

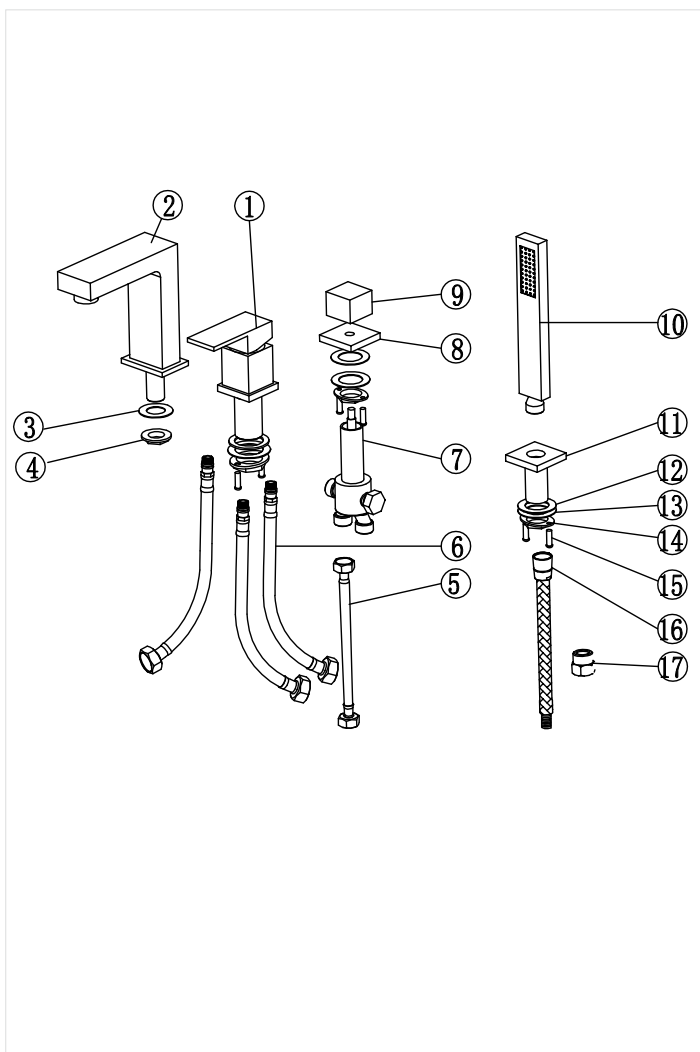
abber

ИНСТРУКЦИЯ

ПО МОНТАЖУ И ЭКСПЛУАТАЦИИ

Смеситель на борт ванны
Daheim AF8213B, AF8213G





СПИСОК ДЕТАЛЕЙ

1. Корпус смесителя – 1 шт
2. Излив – 1 шт
3. Резиновая шайба – 1 шт
4. Гайка – 1 шт
5. Шланг подводки G1/2-G1/2 – 1 шт
6. Шланг подводки – 3 шт
7. Блок управления режимами – 1 шт
8. Накладка – 1 шт
9. Ручка переключателя режимов – 1 шт
10. Лейка ручного душа – 1шт
11. Держатель душевой лейки – 1 шт
12. Резиновая шайба – 2 шт
13. Стальная шайба – 2 шт
14. Гайка – 3 шт
15. Фиксирующие винты – 6 шт
16. Шланг душевой лейки – 1 шт
17. Адаптер душевого шланга – 1 шт

Требования к системе водоснабжения:

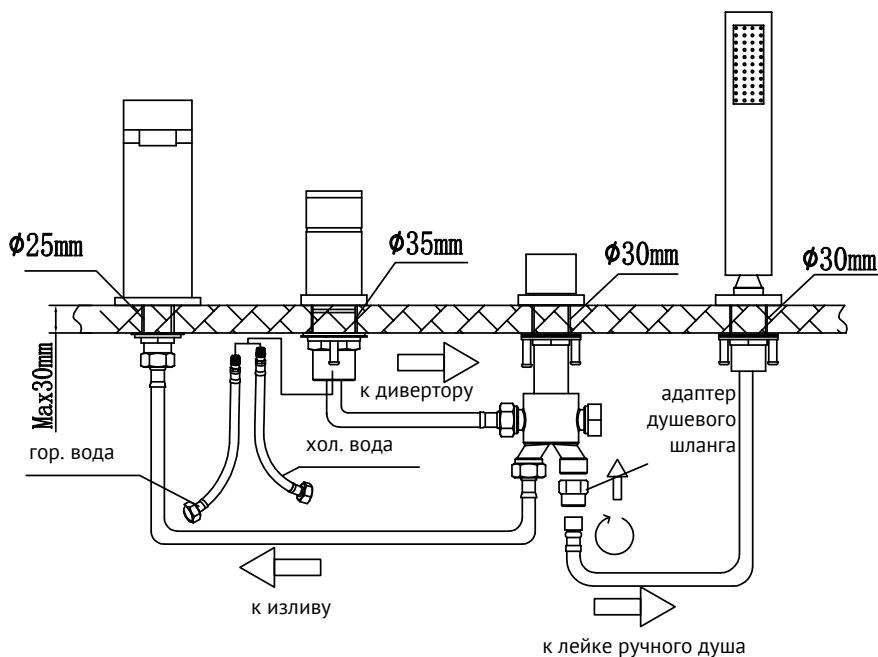
Для исправной работы необходимо соблюдение следующих условий:

- Прочистить трубопровод до установки
- Рабочее давление воды (горячей и холодной) 1-5 бар
- Максимальное статическое давление 8 бар, если давление превышает или может превысить данный уровень, необходимо установить редуктор давления
- Максимальная температура горячей воды 80° С, если температура превышает 80° С, необходимо установить клапанный регулятор температуры
- Установка должна соответствовать требованиям местных инстанций.
- В соответствии с надлежащей сантехнической практикой, во избежание повреждения керамического картриджа механическими примесями должны быть установлены фильтры тонкой механической очистки 100 мкр

Несоблюдение этих требований влечет за собой аннулирование гарантии!

Инструкция по монтажу

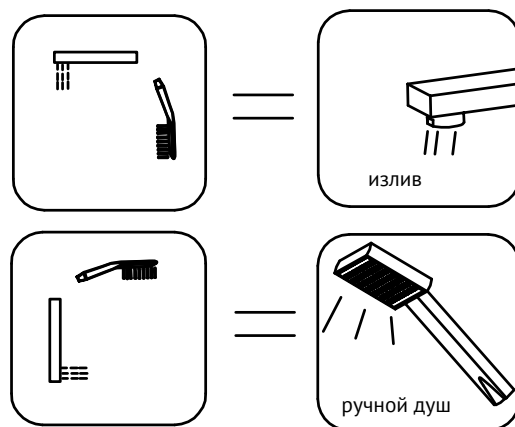
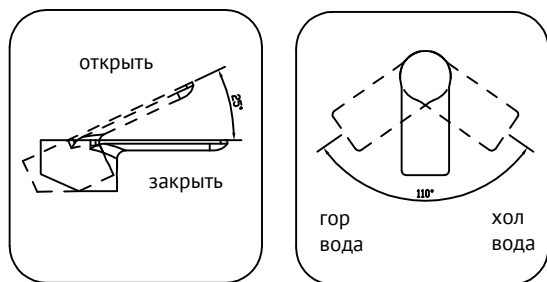
1. Прodelайте отверстия для монтажа смесителя как показано на схеме, максимальная толщина поверхности для установки – 30 мм.
2. Установите смеситель, блок управления режимами, излив и держатель ручной лейки на борт ванны. Установите резиновые шайбы, металлические шайбы, затяните гайки и зафиксируйте их винтами.
3. Соедините все блоки между собой подводкой, как показано на схеме.
4. Опустите шланг ручного душа в отверстие держателя и соедините его с блоком управления режимами, как показано на схеме. Соедините шланг с ручной лейкой.
4. Подсоедините подводку смесителя к водопроводу. Убедитесь, что подача горячей воды слева, а холодной – справа.
6. Проверьте все соединения на герметичность. Проверьте работу смесителя.



ИНСТРУКЦИЯ ПО ЭКСПЛУАТАЦИИ

1. Потяните рукоятку смесителя чтобы открыть воду. Напор воды регулируется путем изменения угла наклона. Поверните ручку влево, чтобы добавить горячей воды, вправо – холодной.

2. Для переключения режимов: ручной душ, излив – поверните ручку дивертора в соответствующее положение.



Гарантия, обслуживание и уход

Изготовитель гарантирует исправную работу изделия в течение 5 лет с момента покупки и обязуется по своему усмотрению отремонтировать или заменить неисправный товар в течение гарантийного срока. Регулярно мойте поверхность смесителя водой и вытирайте мягкой тканью. Допускается применение следующих очистителей: мягкий жидкий очиститель, бесцветный очиститель стекол, очиститель и полирующие жидкости без абразивов.

Регулярно снимайте аэратор и прочищайте во избежание его засорения. Во избежание повреждения покрытия смесителя запрещается использовать: жесткую щетку, абразивные, полирующие порошки и другие очистители с гранулами, кислотные очистители поскольку они могут разъесть покрытие. Несоблюдение этих требований влечет за собой аннулирование гарантии.

Условия гарантии:

Гарантийному ремонту не подлежат:

- Смесители с механическими повреждениями корпуса, а так же лейки, душевые шланги и изливы (для смесителей с длинным изливом).
- Гарантия распространяется только на корпус, картридж и переключатель (дивертор смесителя)- 5 лет.
- Гарантия на ручной душ, тропический душ, шланг душа, подводка- 1 год.
- На гарантийное обслуживание принимается смеситель в полной комплектации производителя.
- При возникновении неисправности, замене или ремонту подлежат только вышедшие из строя детали смесителя.

В гарантийном ремонте может быть отказано в случае:

- механических повреждений комплектующих деталей смесителя
- неправильного монтажа и эксплуатации смесителя
- ремонта и замены деталей смесителя посторонними лицами
- загрязнения смесителя инородными предметами, ржавчиной, образованием известкового налета
- при естественном износе деталей (уплотнители, декоративные накладки, аэраторы)

Артикул _____

Наименование товара _____

Дата продажи _____

Продавец _____

Претензий по комплектации и внешнему виду товара не имею:

подпись покупателя



Адрес стационарного сервисного центра ABBER

ООО Специалист 197375, Санкт-Петербург, ул. Маршала Новикова, 28Я

108811, Москва, Бизнес-Парк «Румянцево», корпус А, подъезд 9, офис 518-А, 5-ый этаж

Телефоны: 8 (812) 677-71-28 • 8-911-925-54-31 • 8-916-552-03-92