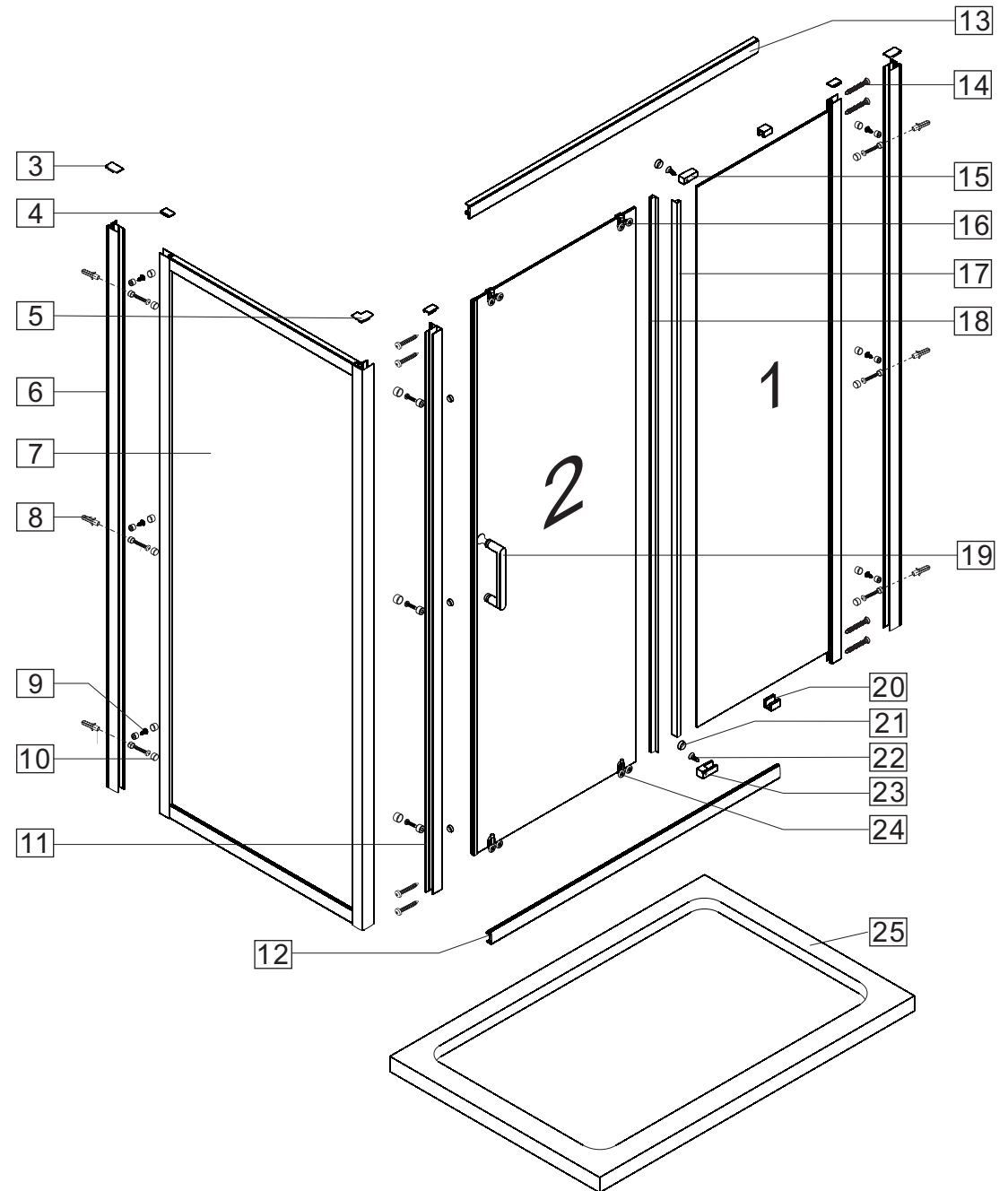
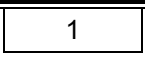
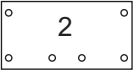
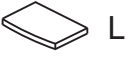
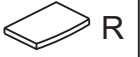
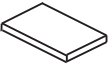







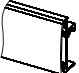



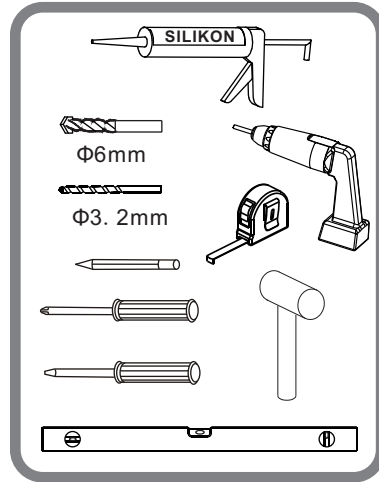
- Ⓟ Instrukcja montażu
- Ⓒ Assembly instruction
- Ⓓ Montageanleitung
- ⓁⓉ Montavimo instrukcija
- ⓇⓊⓈ Инструкция по монтажу
- Ⓤⓐ Інструкція монтажу




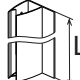
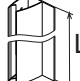






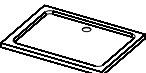


S301 91A/B/C+ A-70/75/80/85/90/100

Nr No. Nr №	Mark Bezeichnung Oznaczenie Обозначение	Number of items SZTUK ШТ
1		1
2		1
3	 L  R	2
4		3
5		1
6		2
7		1
8	 $\Phi 8$	6+2
9	 ST4×10	9+2
10		15+4
11		1
12		1
13		1

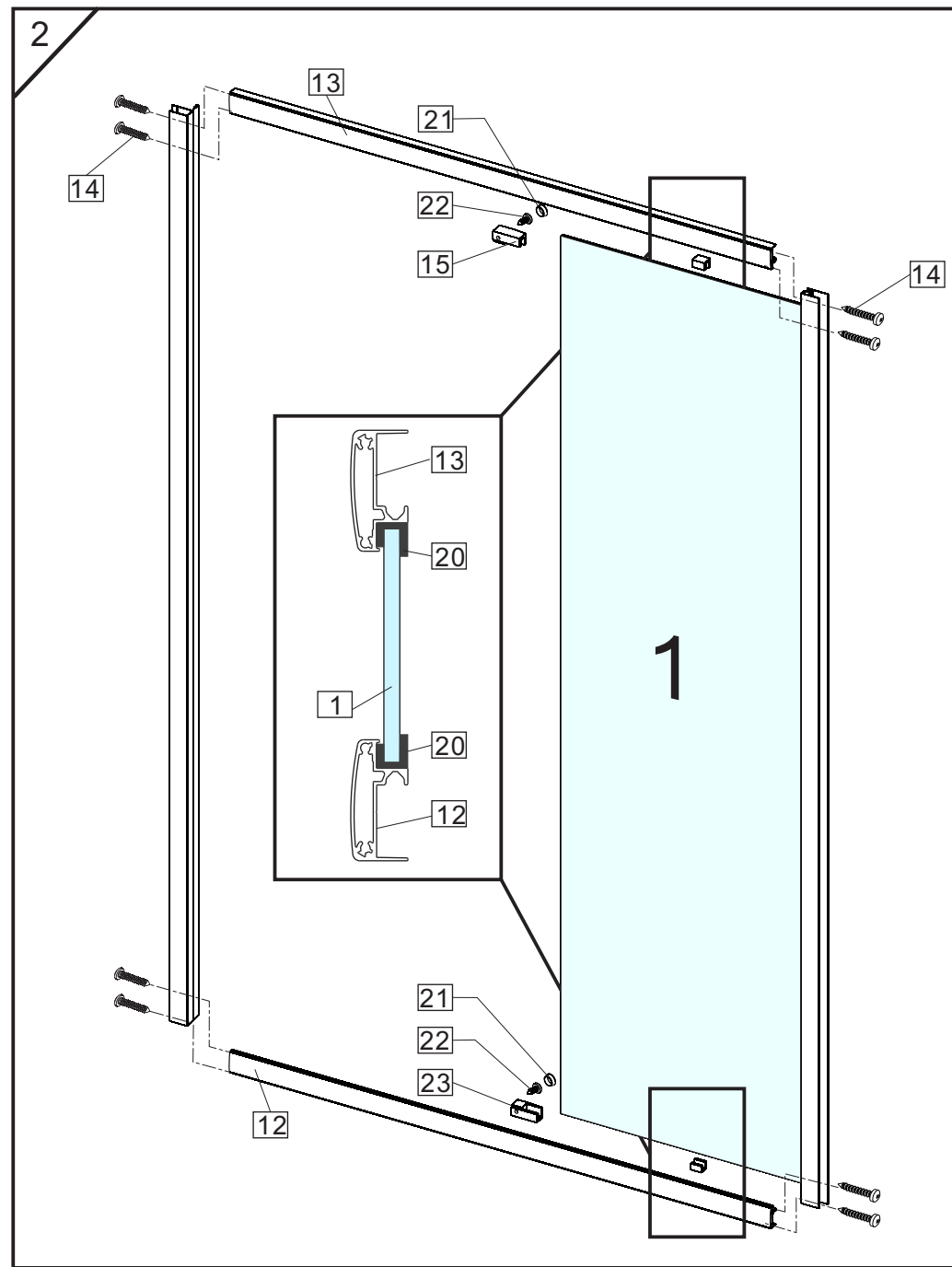
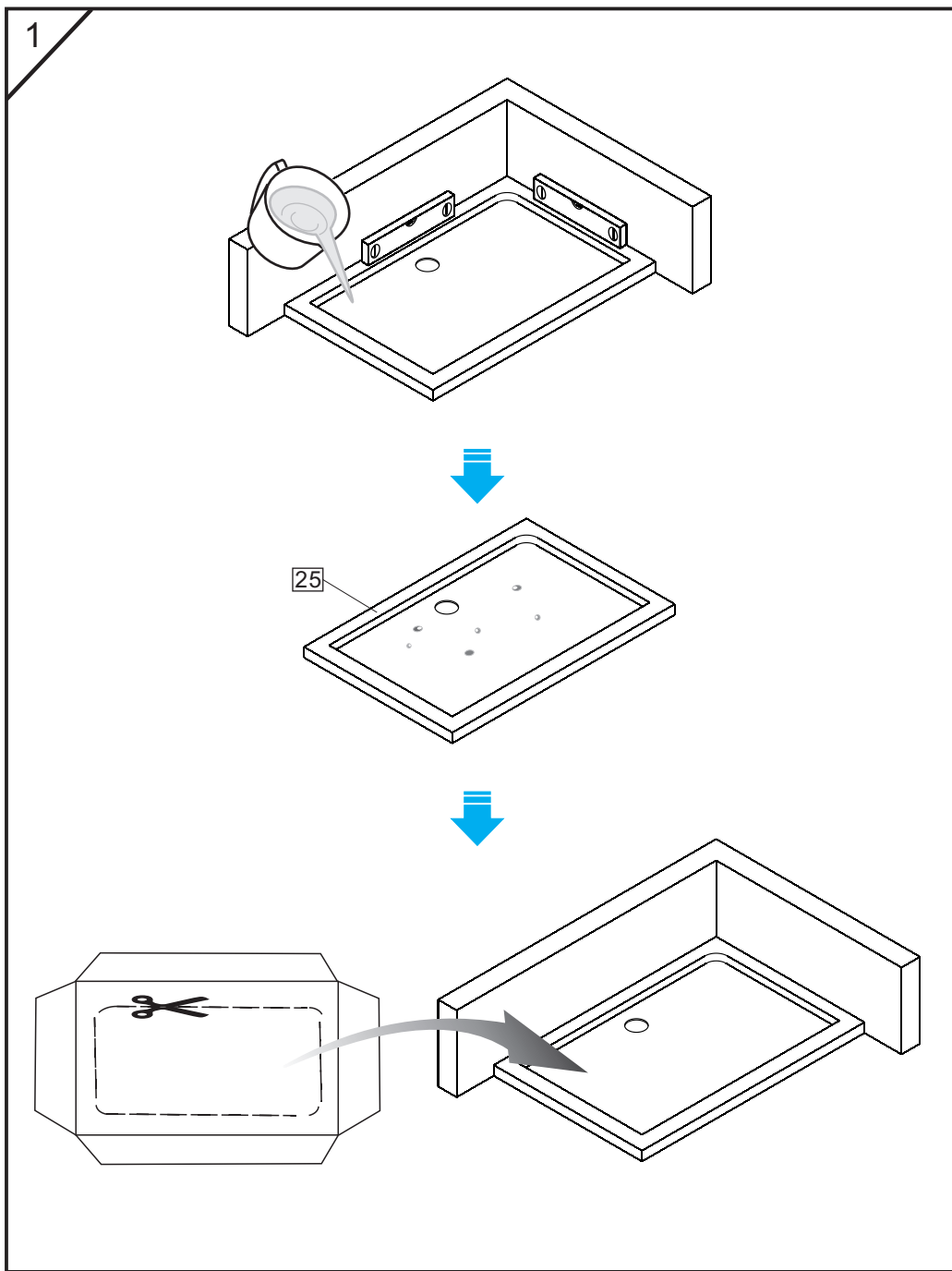
2

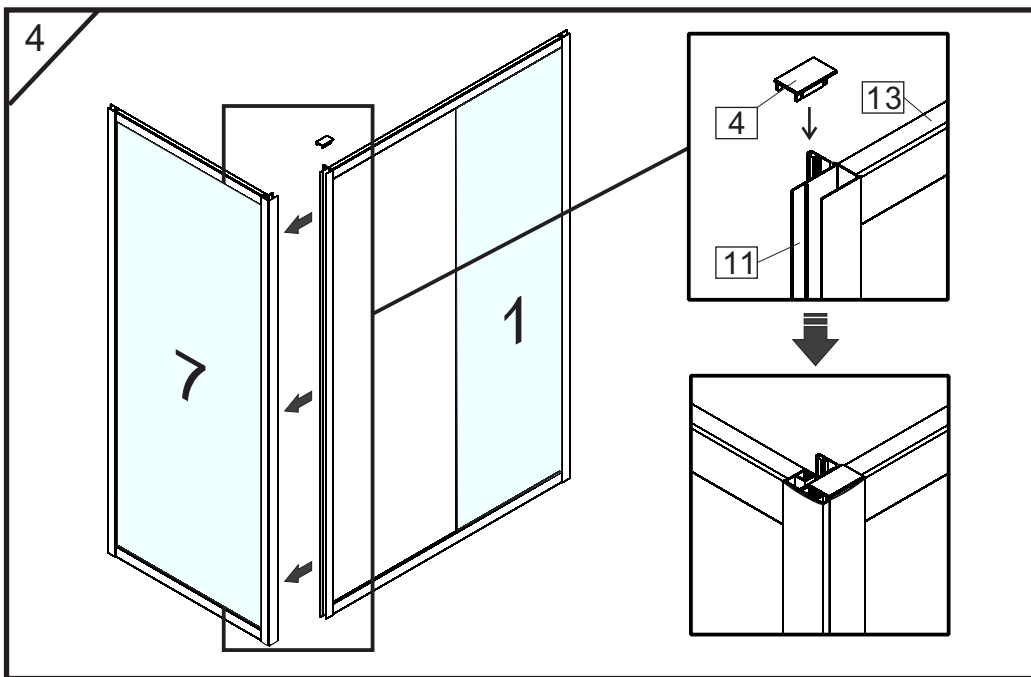
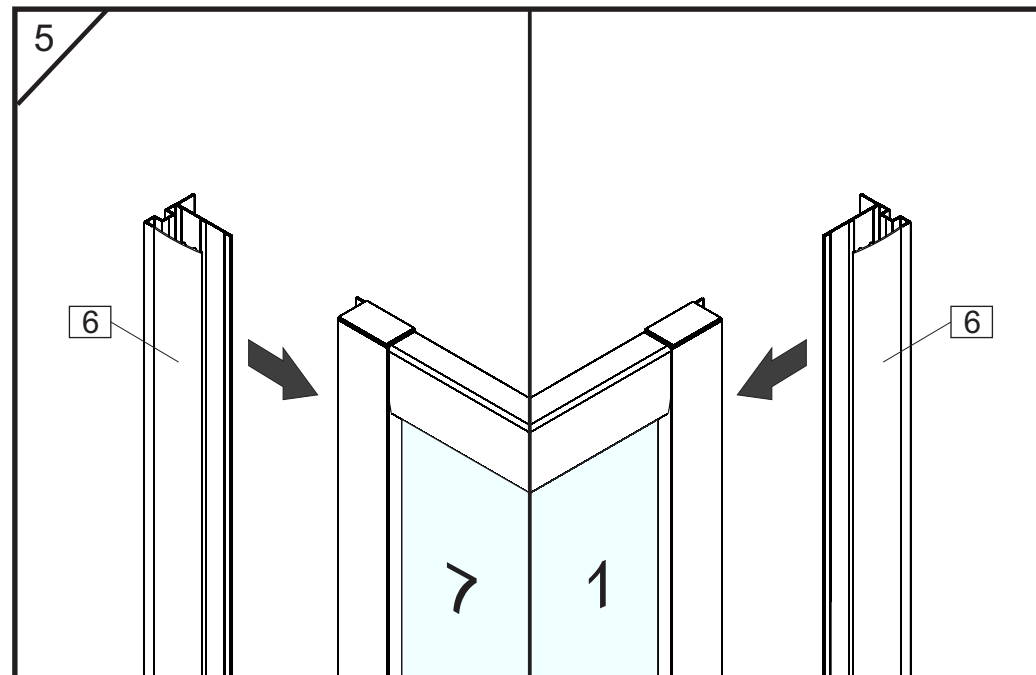
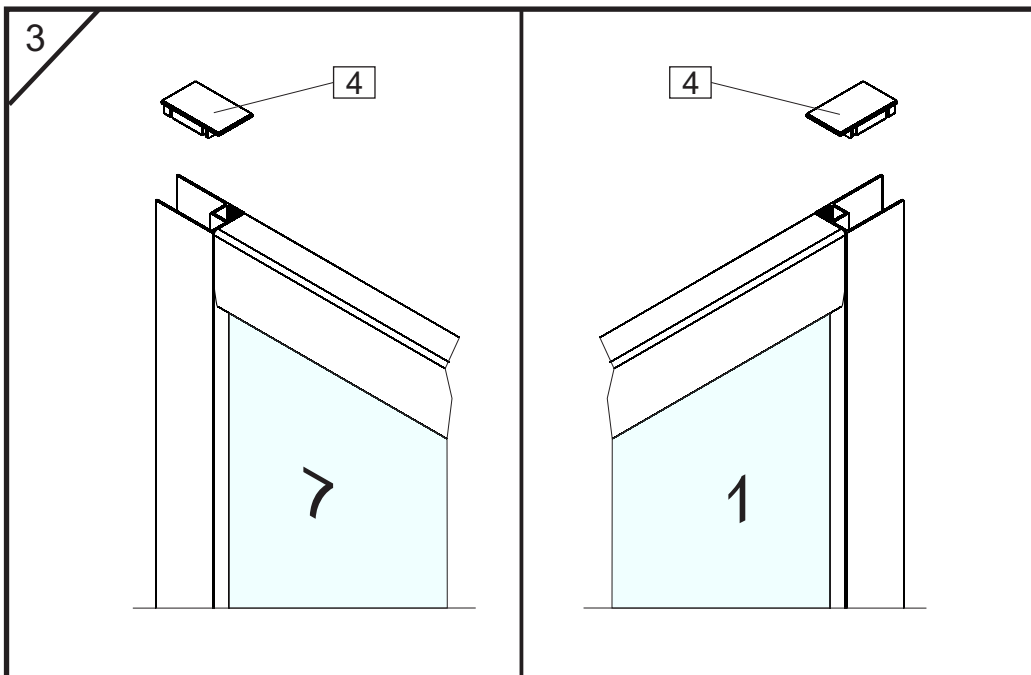


Nr No. Nr №	Mark Bezeichnung Oznaczenie Обозначение	Number of items SZTUK ШТ
14	 ST4×30	14+4
15	 L	1
16		2
17	 L1 L1<L2	1
18	 L2 L1<L2	1
19		1
20		2
21		5+2
22	 ST4×10	2+2
23	 R	1
24		2
25		1

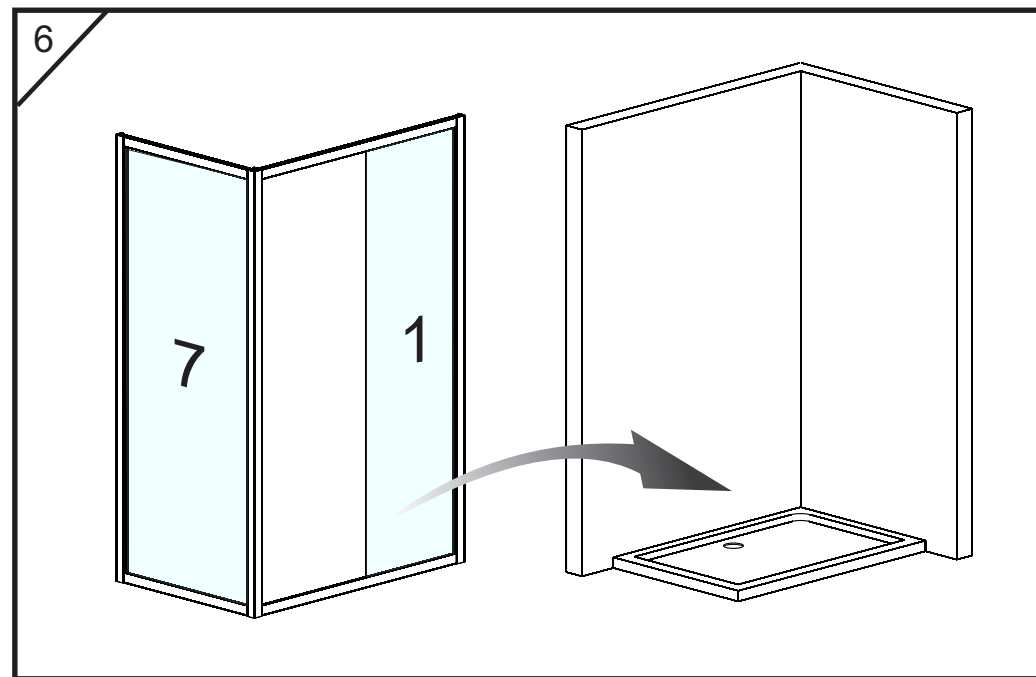
3



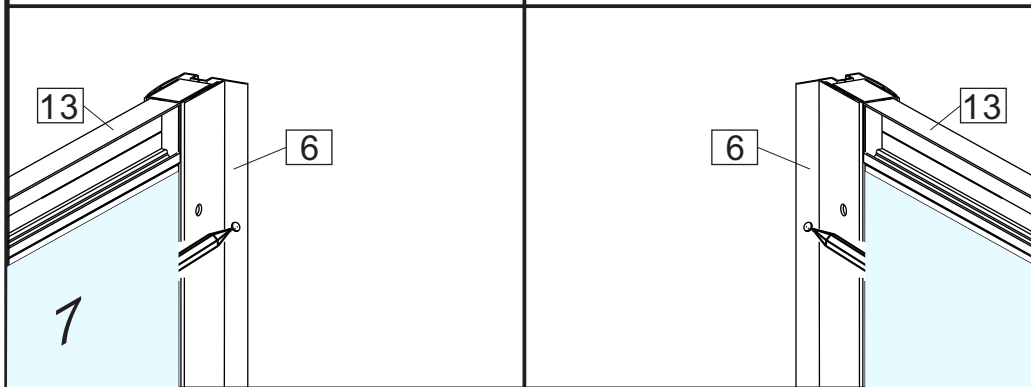
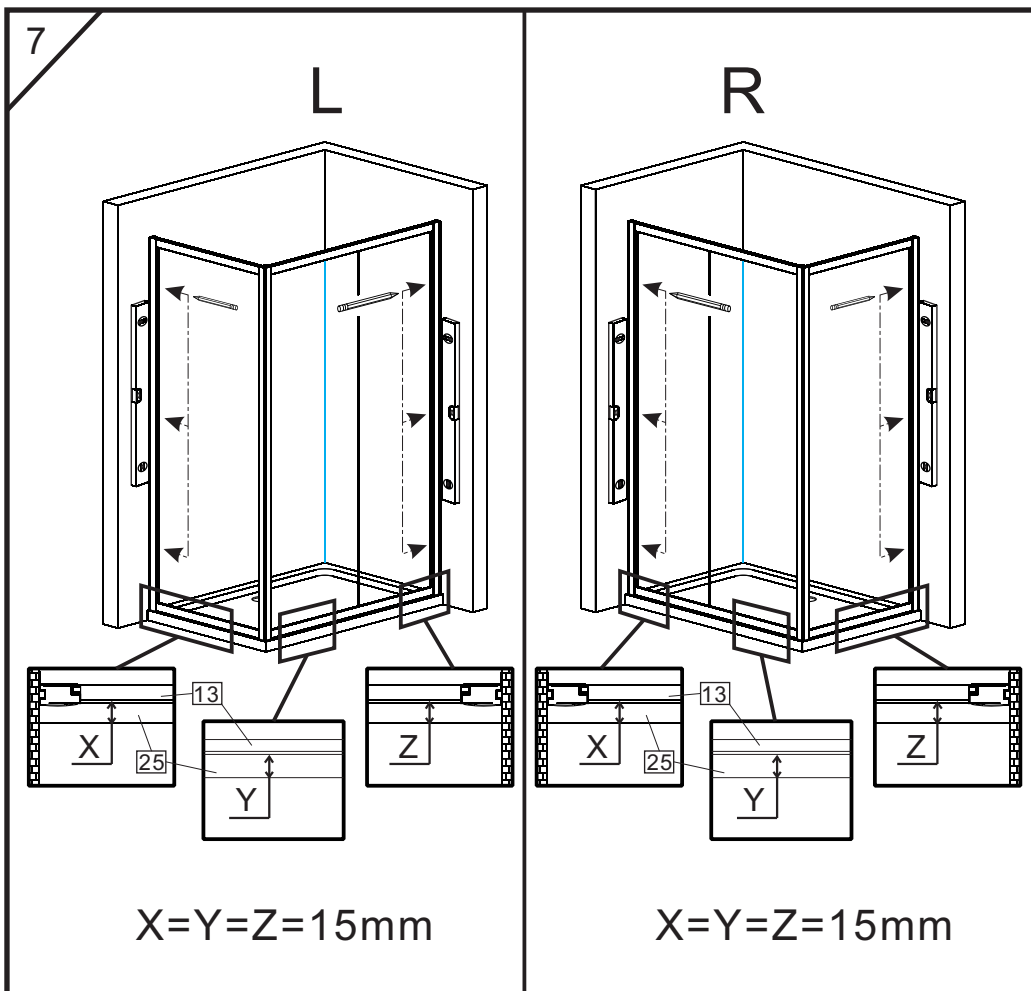




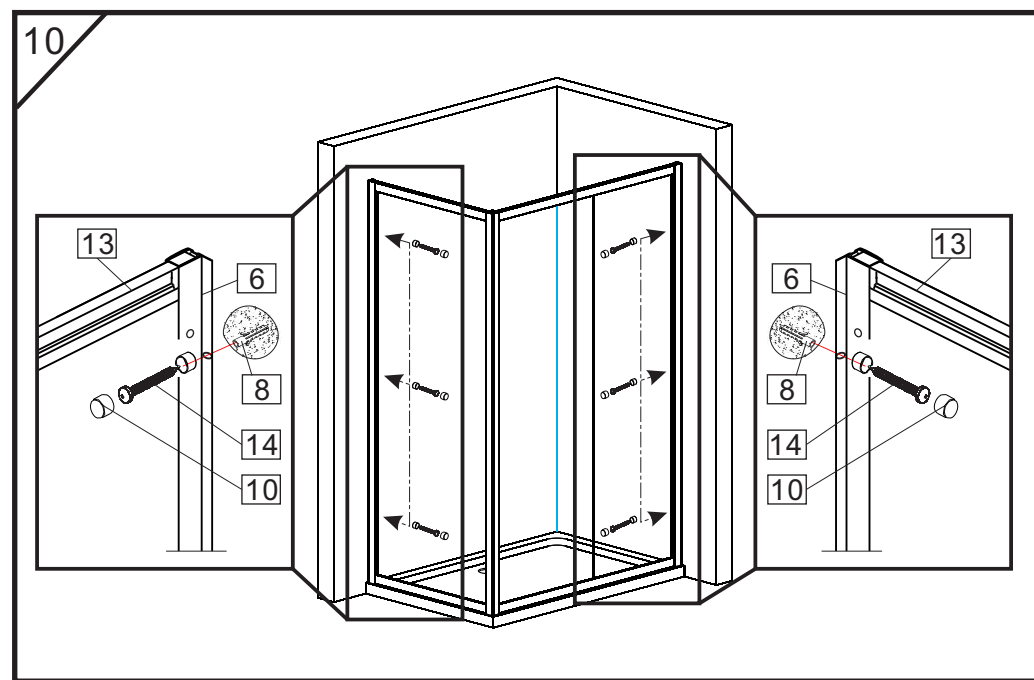
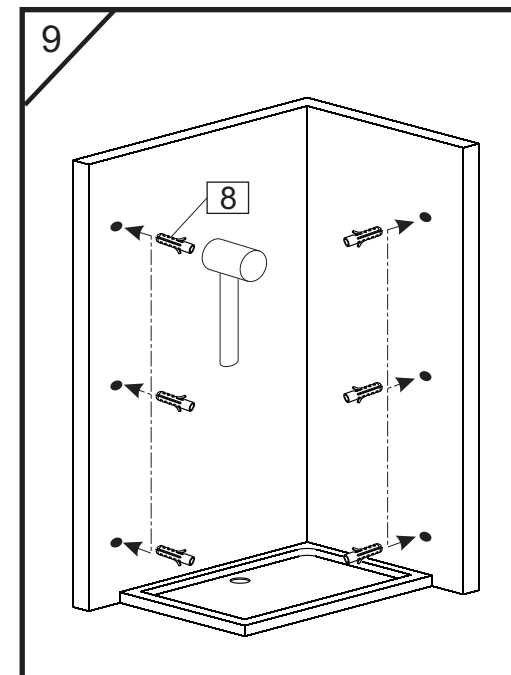
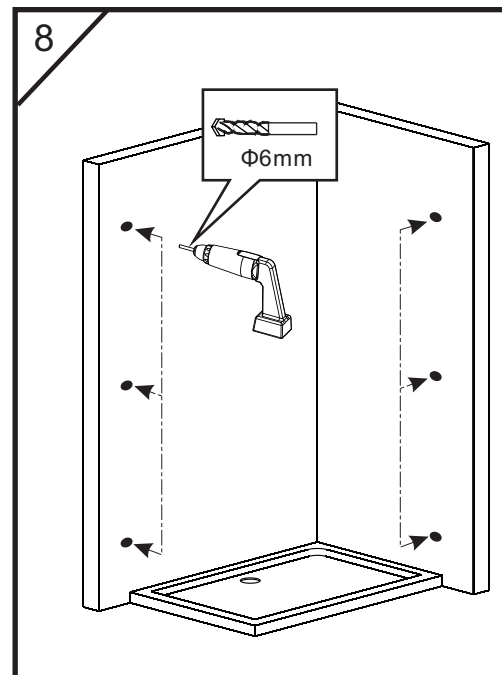
6



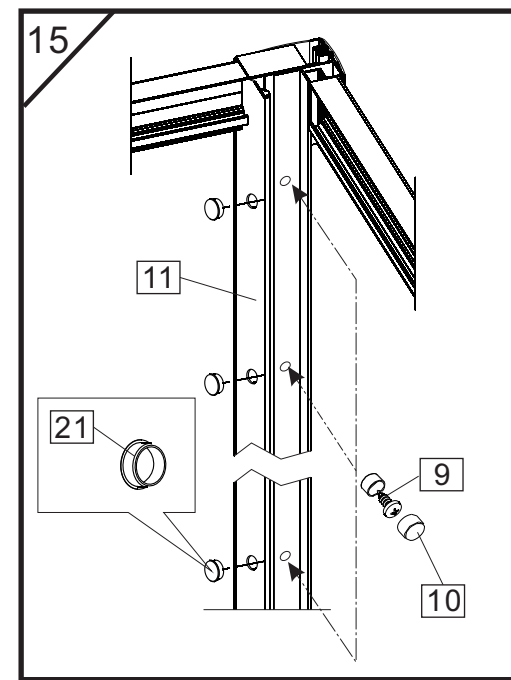
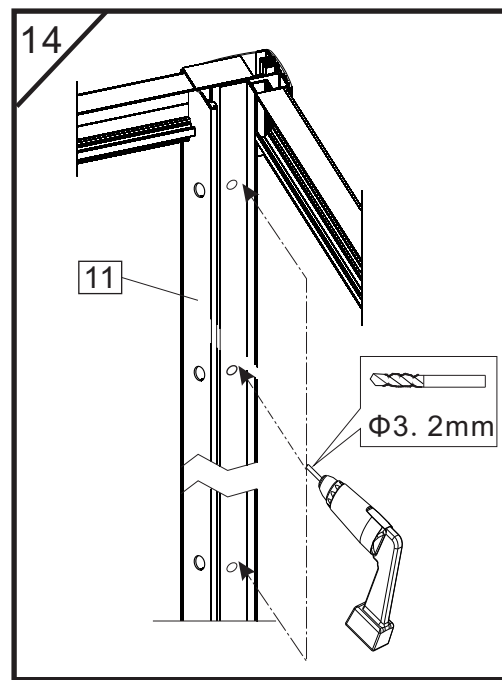
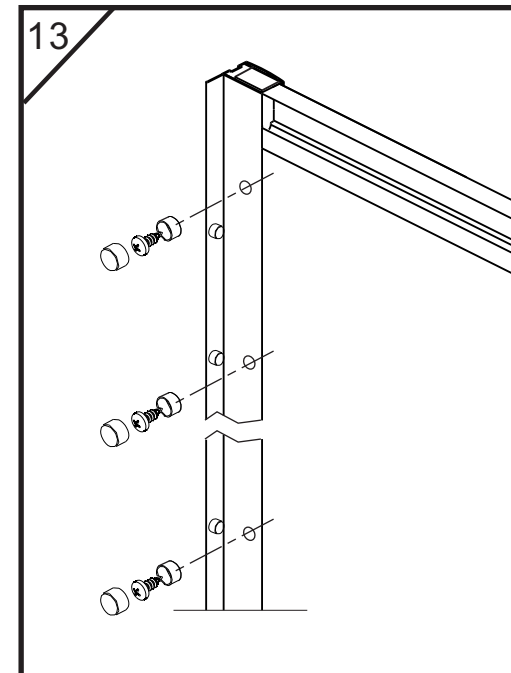
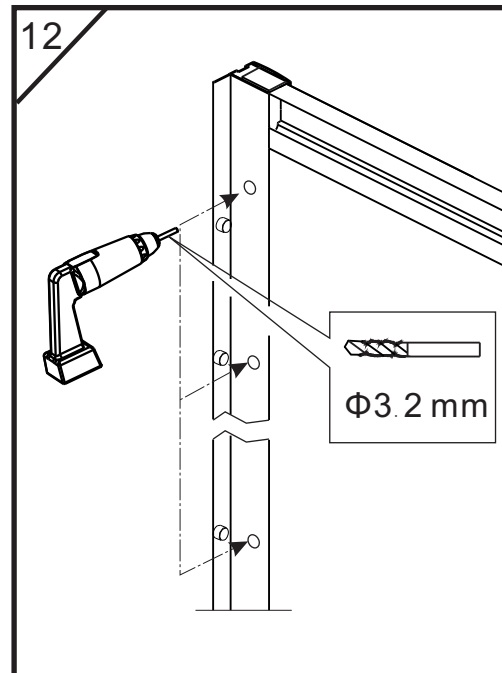
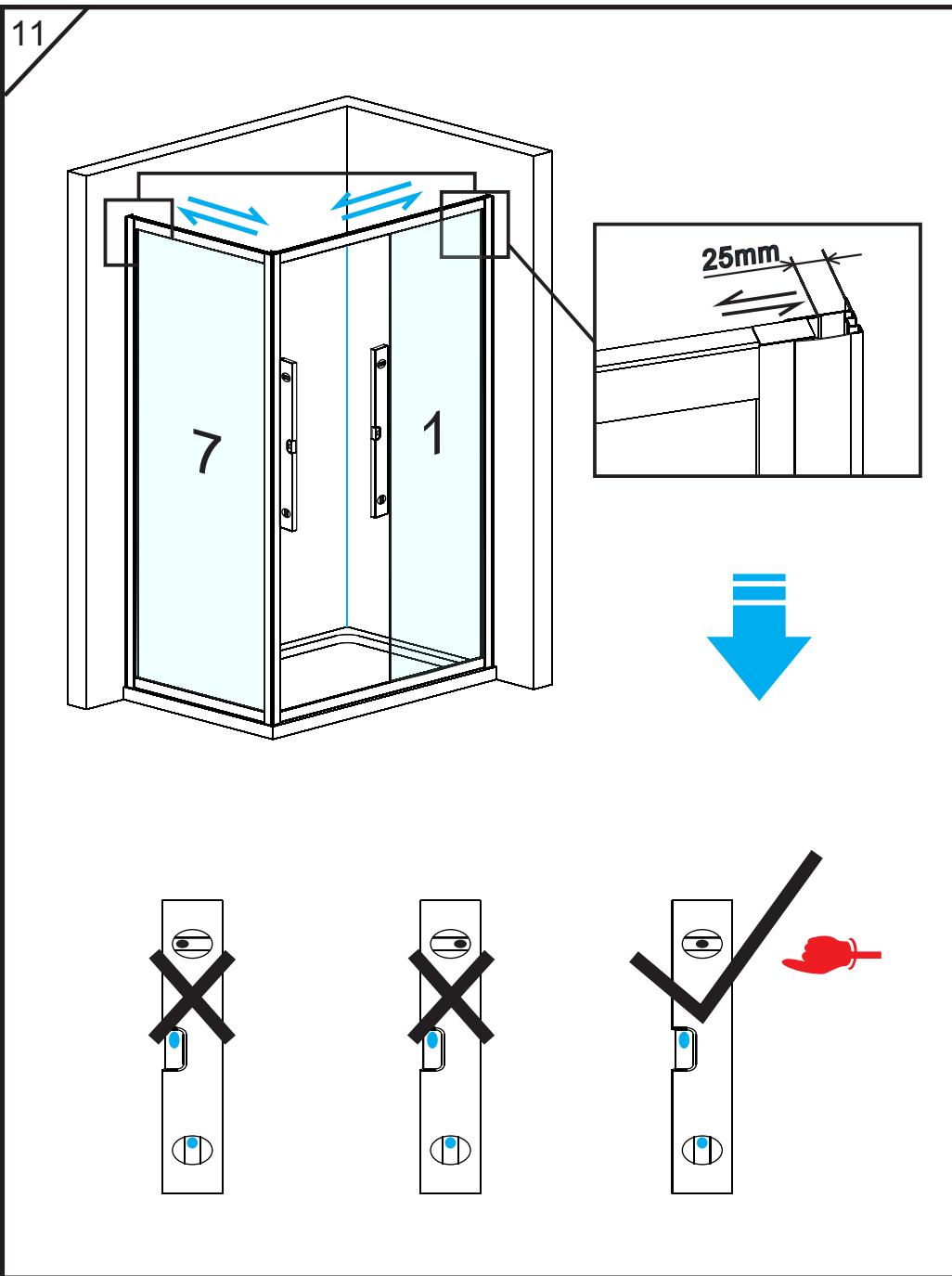
7

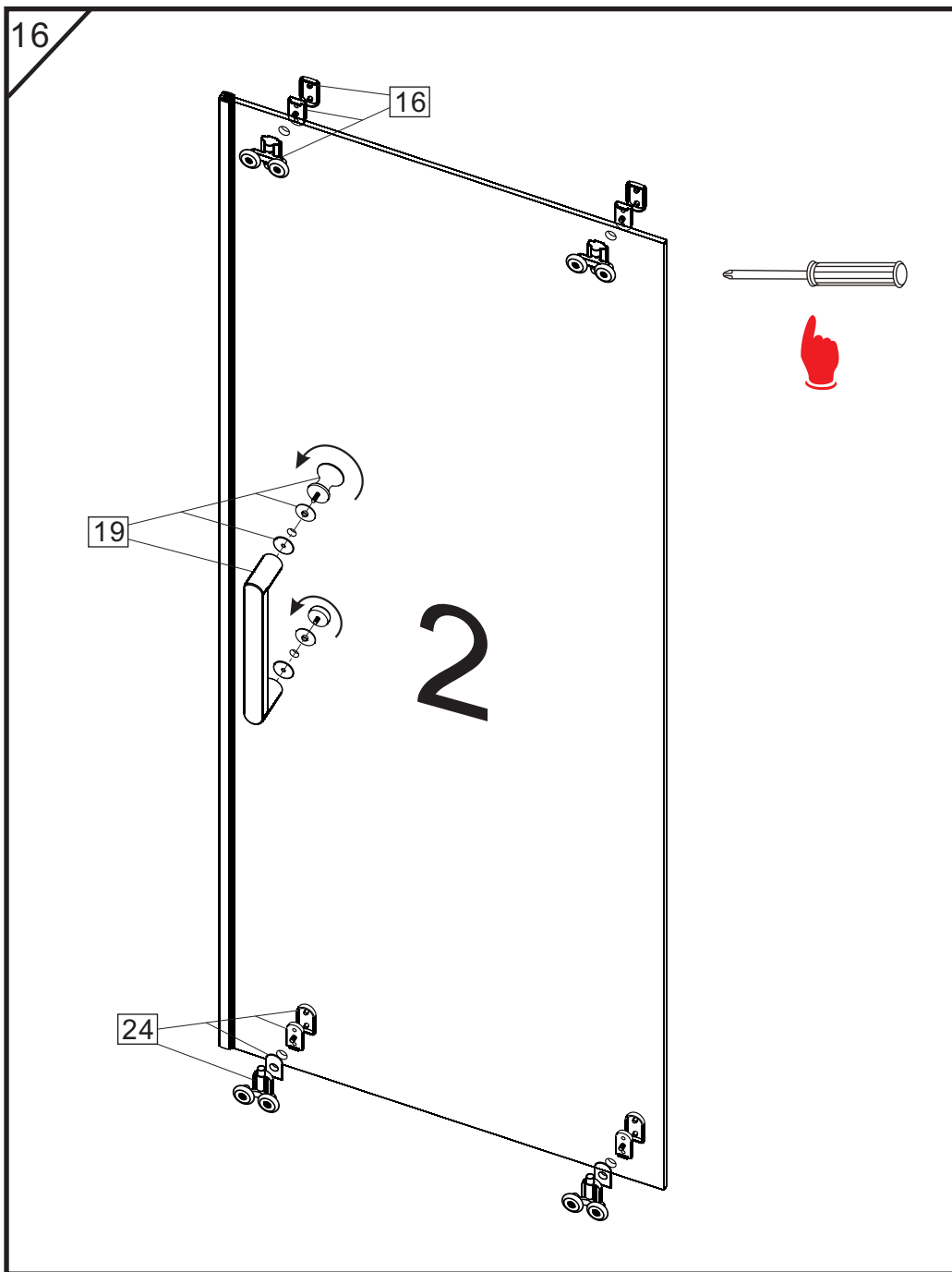


8

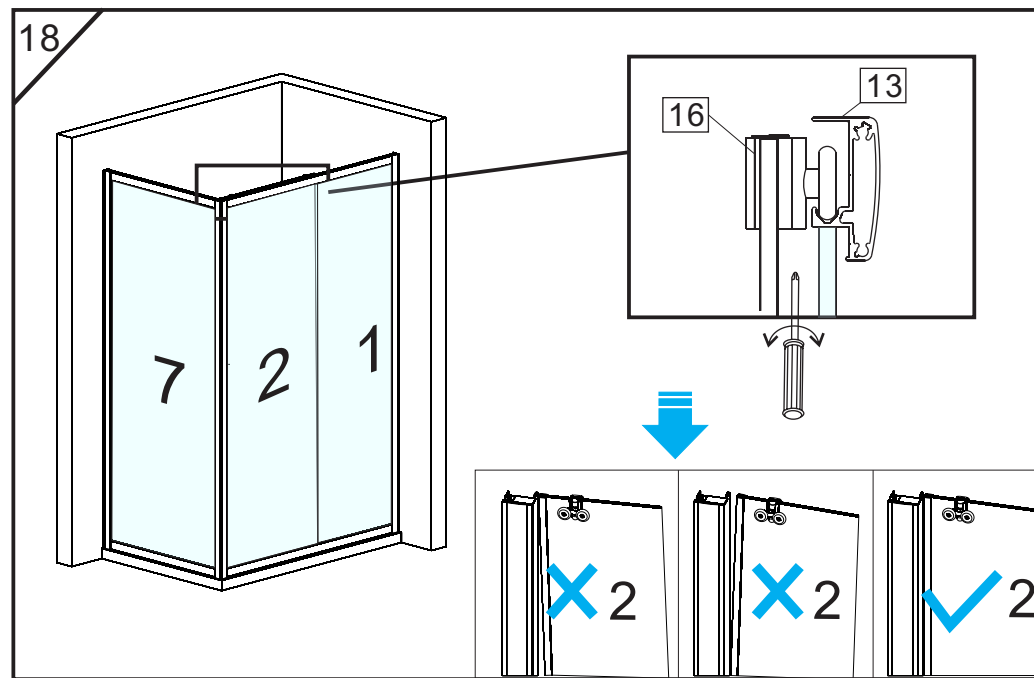
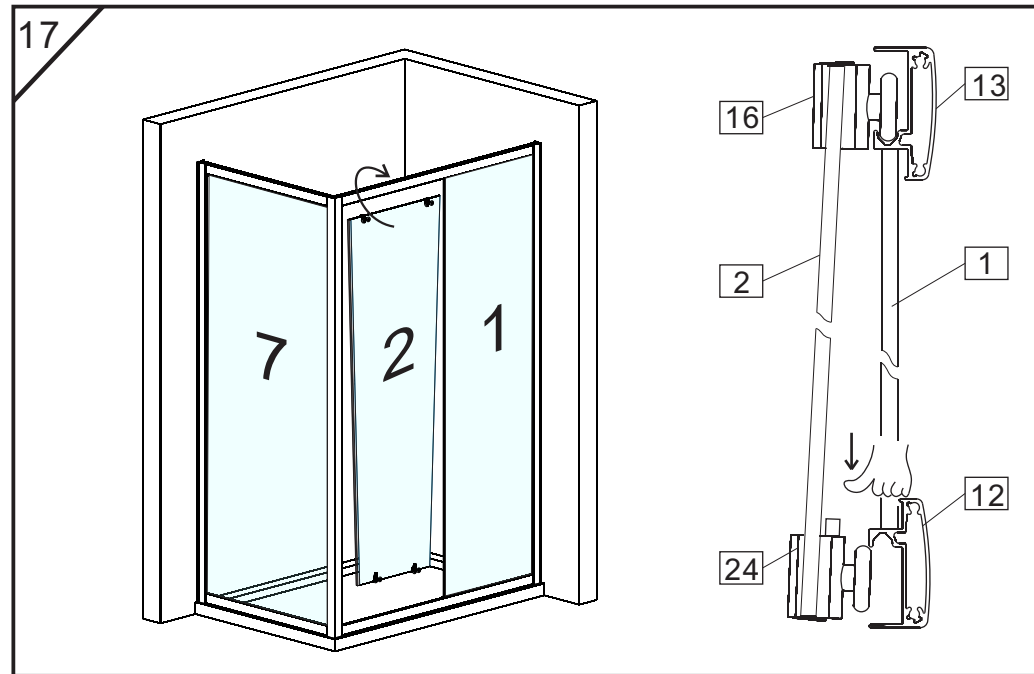


9

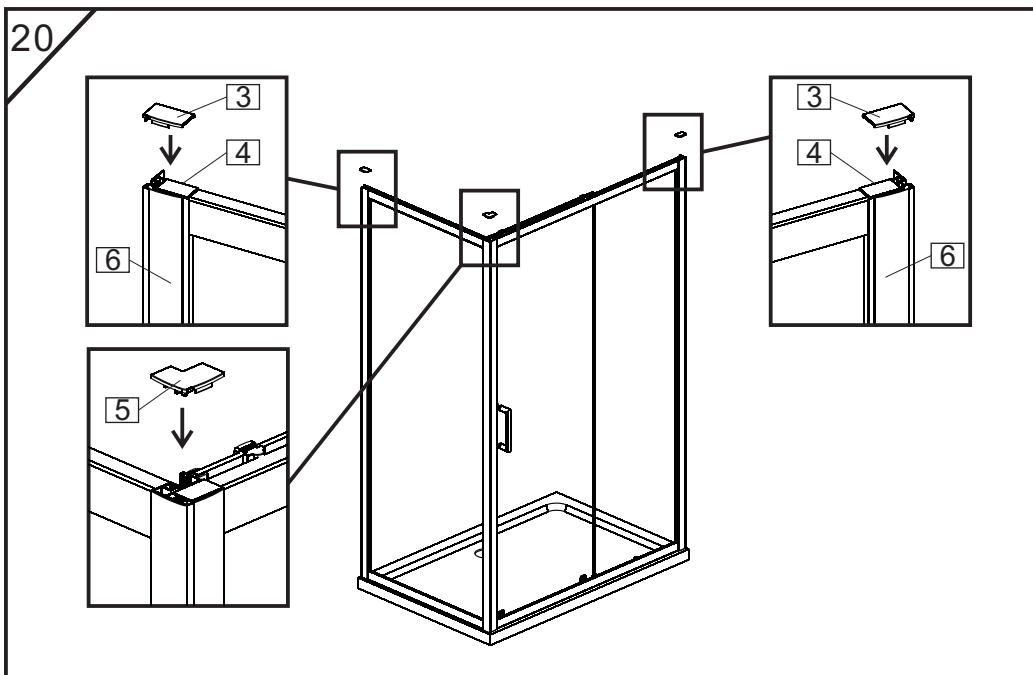
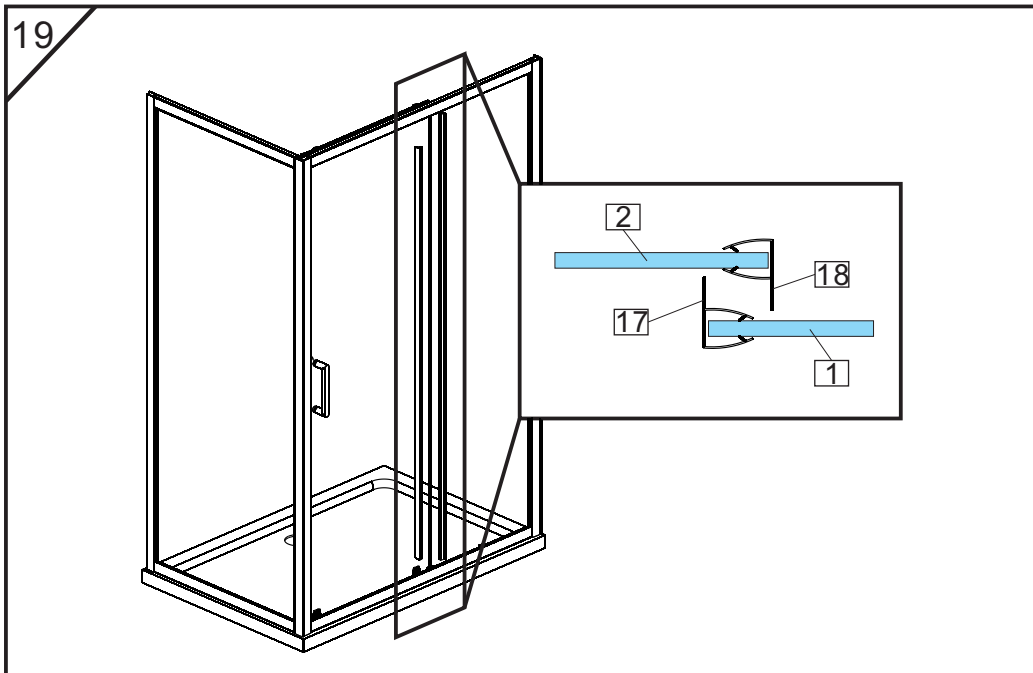




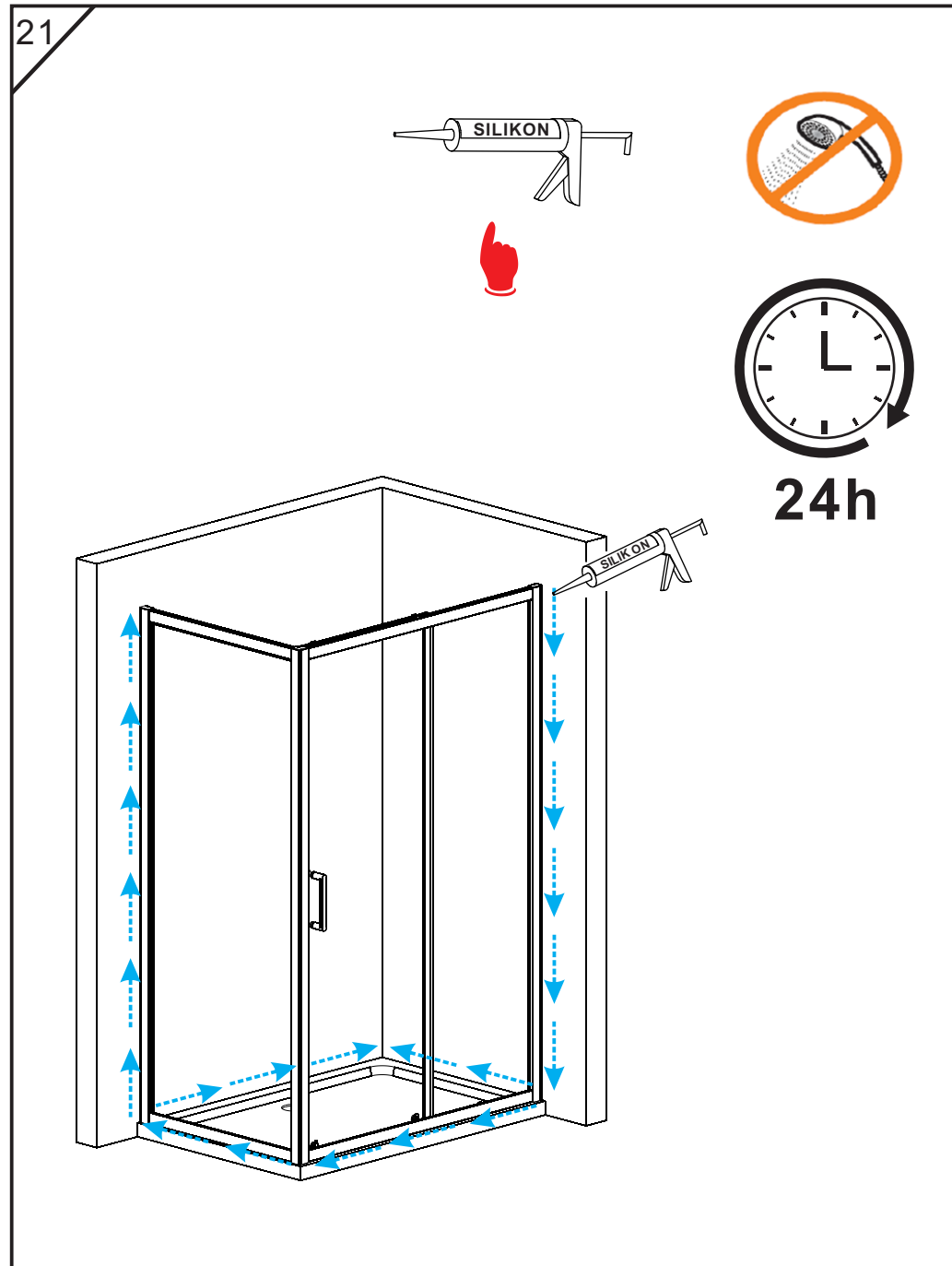
12



13



14



15