

abber

ЕДИНЫЙ ДОКУМЕНТ ИЗДЕЛИЯ

Инструкция по монтажу подвесного
унитаза ABBER

- Технический паспорт
- Инструкция по монтажу и эксплуатации
- Гарантийный талон



а е б б а е е б а е б а е б



Уважаемые пользователи!

Благодарим вас за доверие к продукции компании АВВЕР.

При покупке наших изделий, пожалуйста, внимательно прочитайте данное руководство.

ИНСТРУКЦИЯ ПО МОНТАЖУ И ЭКСПЛУАТАЦИИ

Подвесной унитаз

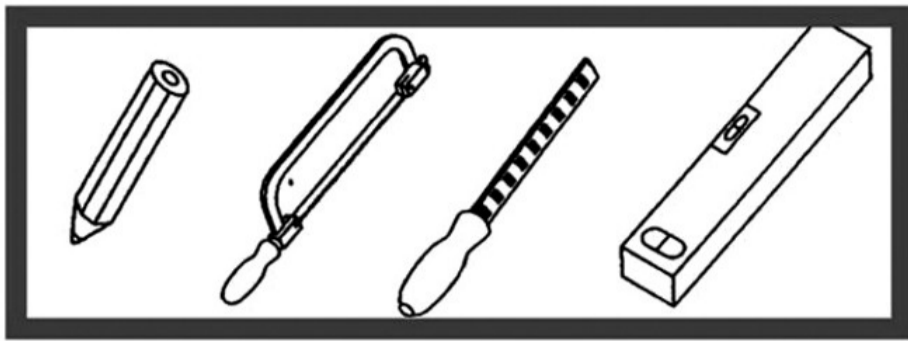
Перед монтажом

1. Пожалуйста, откройте упаковку и проверьте, нет ли каких-либо повреждений.
2. Пожалуйста, внимательно прочитайте инструкцию, чтобы узнать какие инструменты и расходные материалы вам понадобятся, а также, чтобы избежать ошибок при монтаже
3. Керамика – хрупкий материал, не допускайте падений изделия, не затягивайте крепежные винты слишком сильно.
4. Перед установкой убедитесь, что трубы подачи воды перекрыты.

Предостережения

1. Пожалуйста, не используйте изделие при температуре ниже 0°C. При температуре окружающей среды ниже 0°C, пожалуйста, очистите и удалите воду из резервуара для воды и труб, иначе вода может замерзнуть и повредить изделие.
2. Запрещается бросать в унитаз изделия способные вызвать затор, такие как газеты, подгузники и гигиенические салфетки.
3. Запрещается ставить и ронять на унитаз любые предметы, а также становиться на унитаз/крышку ногами.
4. Для очищения поверхности унитаза используйте теплую мыльную воду, не используйте абразивные, кислотные, щелочесодержащие или иные агрессивные чистящие средства, органические и иные растворители, поскольку они могут повредить покрытие изделия. Запрещается использовать при чистке унитаза жесткие и проволочные щетки (и иные средства очистки, способные повредить поверхность изделия)
5. Подключение системы воды необходимо осуществлять через фильтры, исключающие попадание вместе с водой механических примесей внутрь изделия. Для гарантированного снижения давления в водопроводной системе, необходимо установить редуктор давления

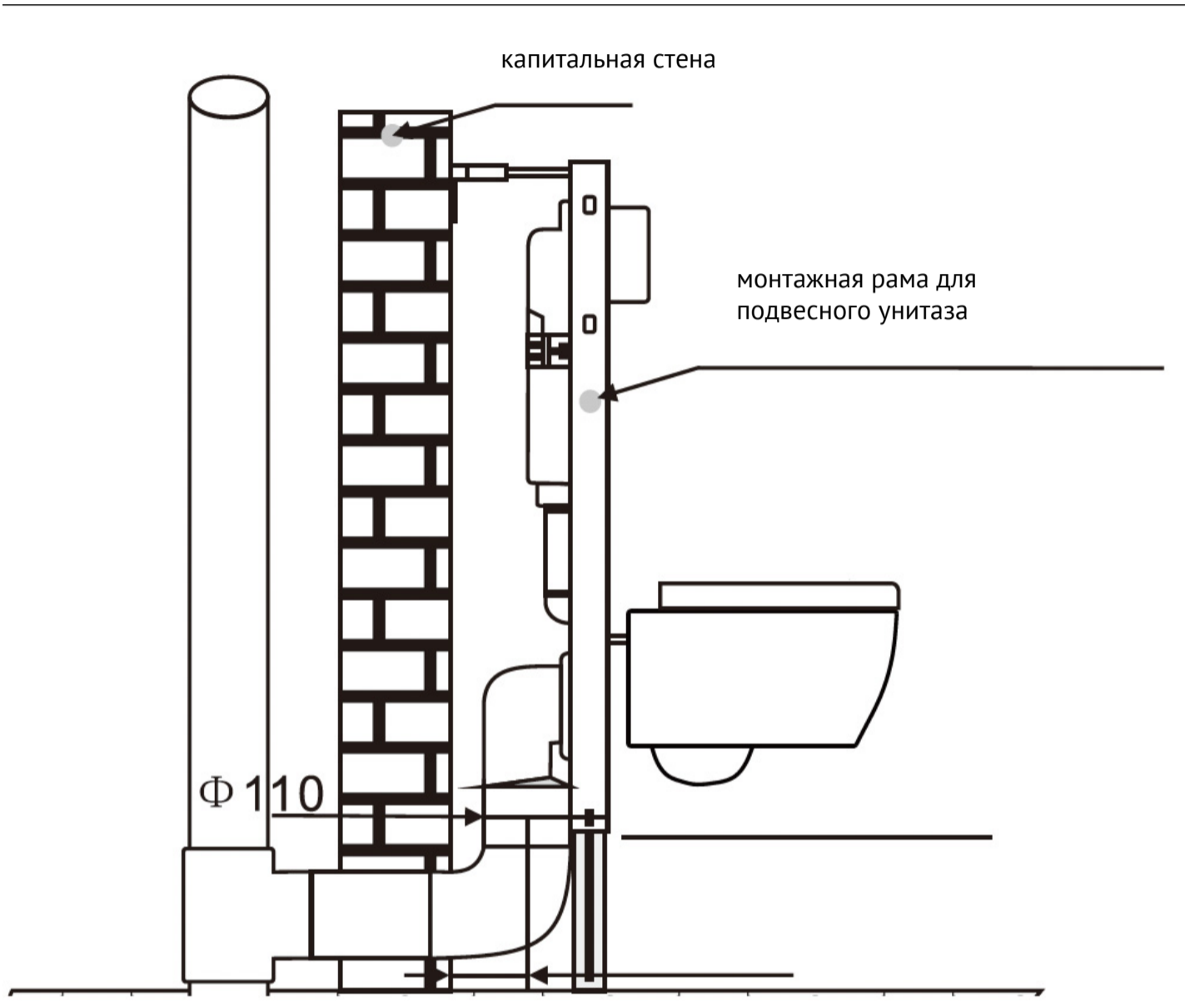
Инструменты



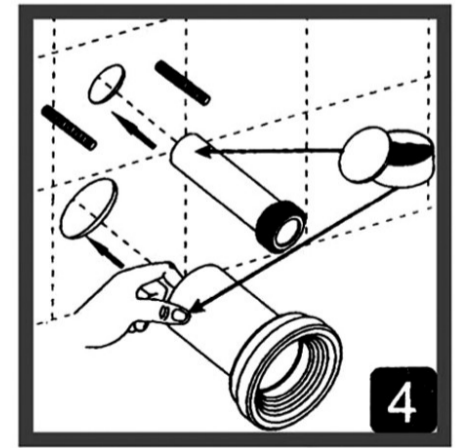
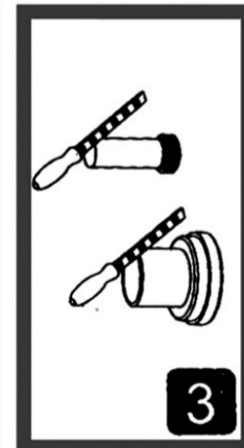
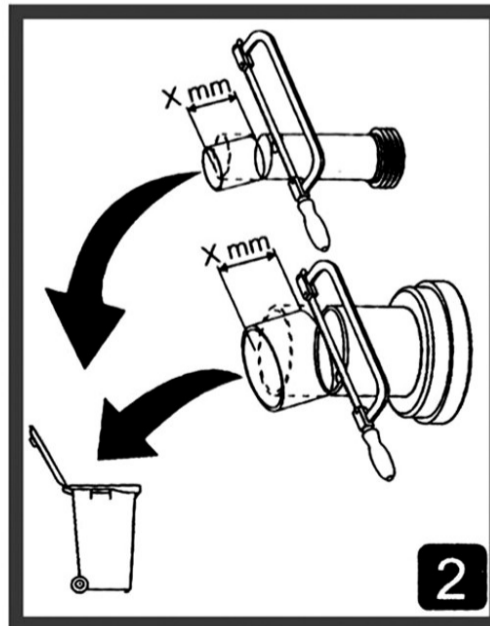
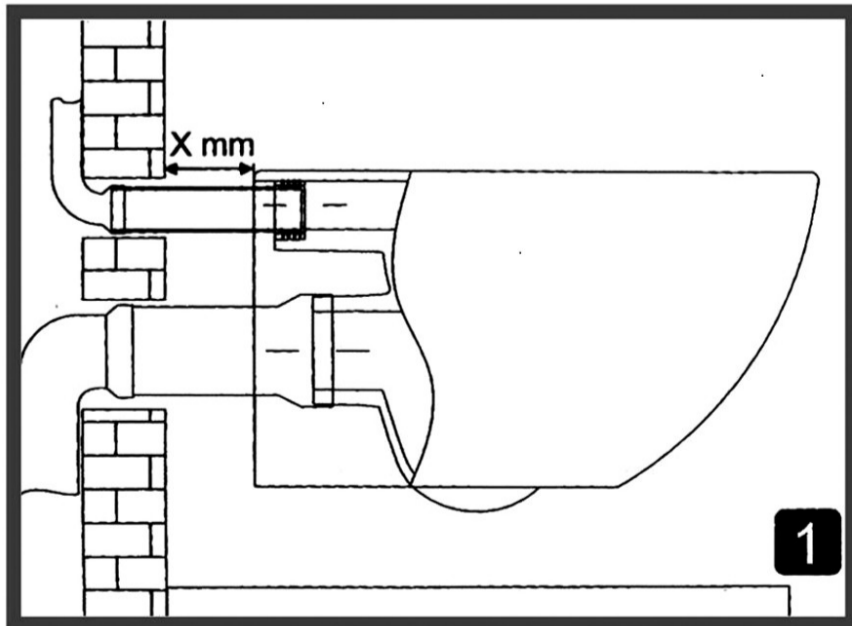
карандаш пила

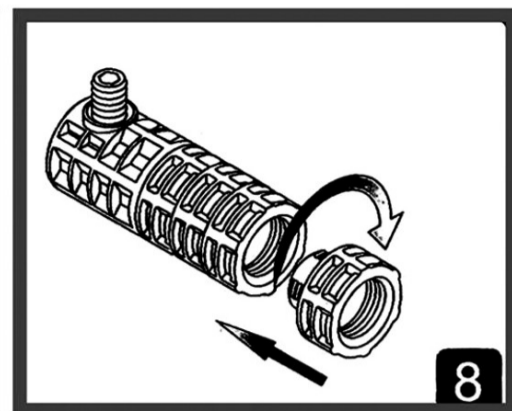
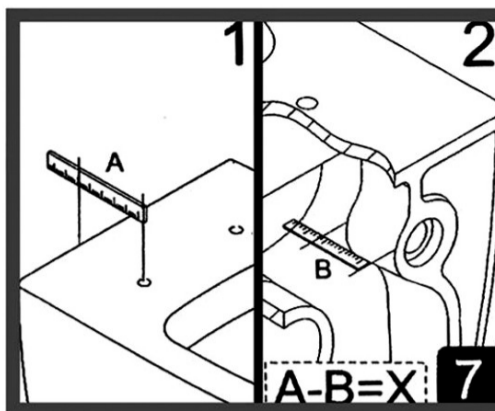
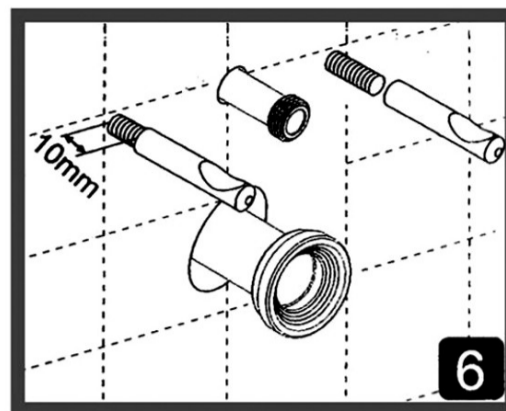
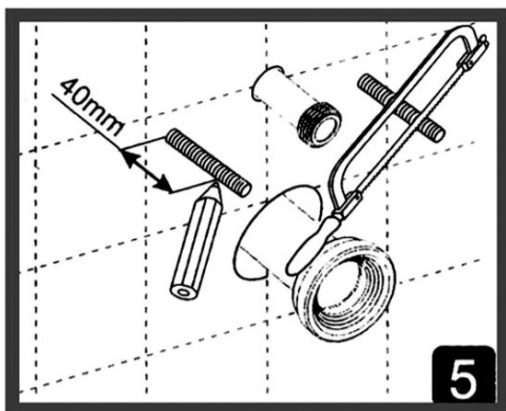
напильник

уровень



1. Измерьте расстояние X.
2. Отрежьте пилой длину X, выбросьте отходы в мусорное ведро.
3. Обработайте срезанный край напильником.
4. Соедините трубы со стеной или монтажной рамой. Вкрутите шпильки в стену или монтажную раму.



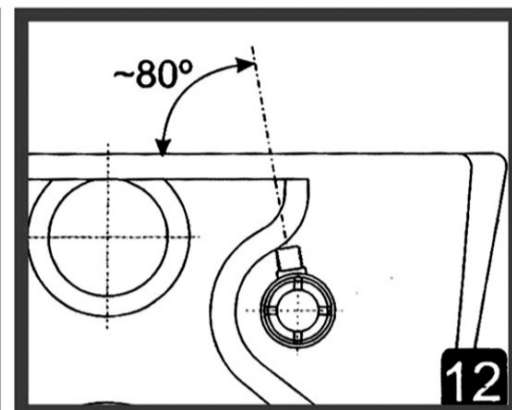
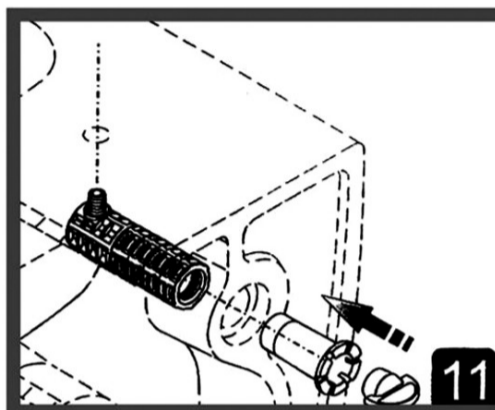
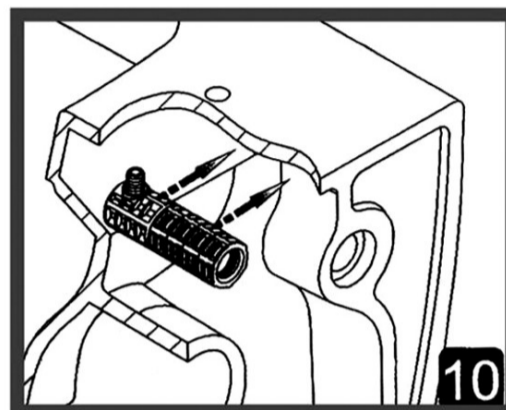
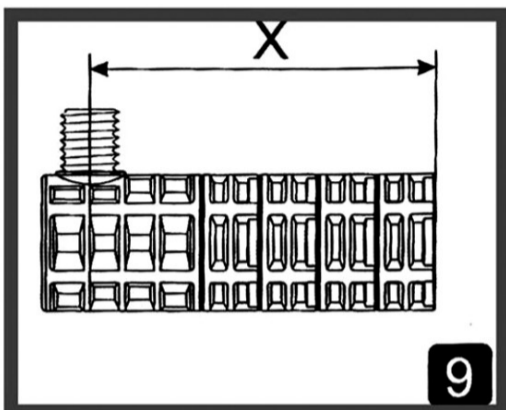


5. Отмерьте расстояние 40 мм на шпильке, лишнее отрежьте пилой.

6. Накрутите втулку на шпильку, оставив 10 мм.

7. Измерьте расстояния А и В, посчитайте X

8. Соедините две части, повернув

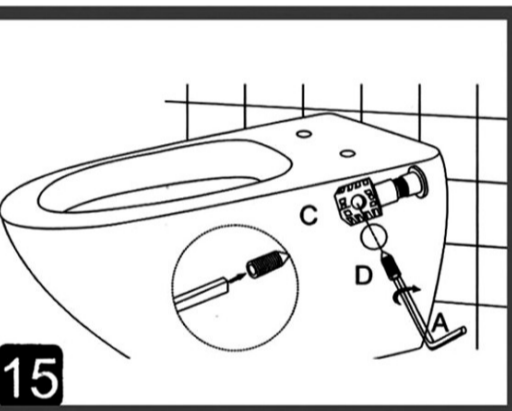
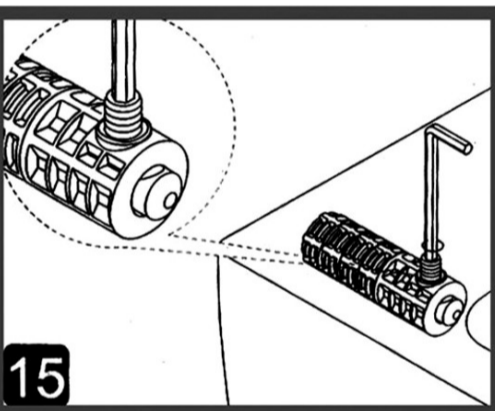
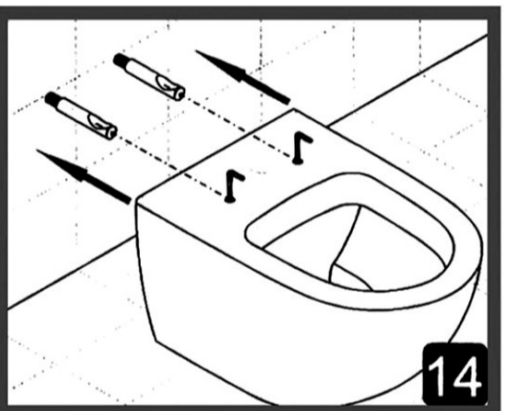
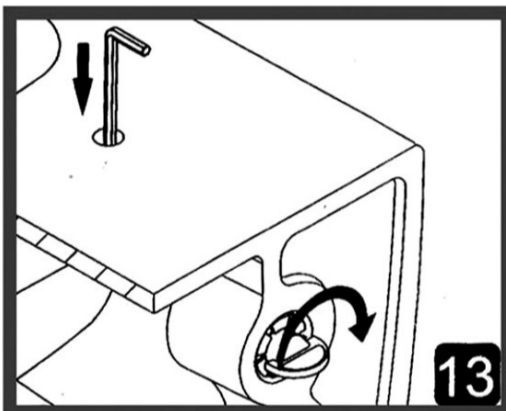


9. После соединения, расстояние должно быть X

10. Вставьте фиксаторы в чашу унитаза.

11. Соедините фиксаторы с пластиковой гайкой.

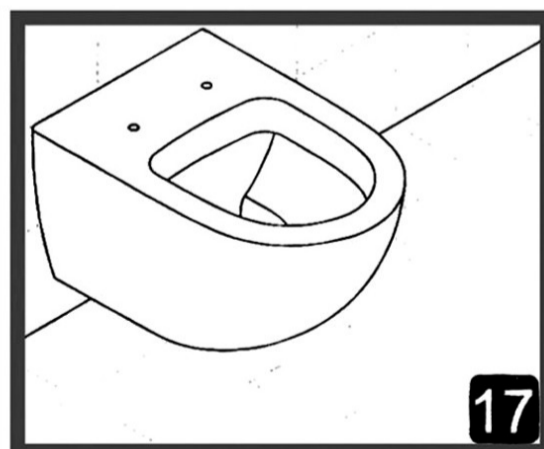
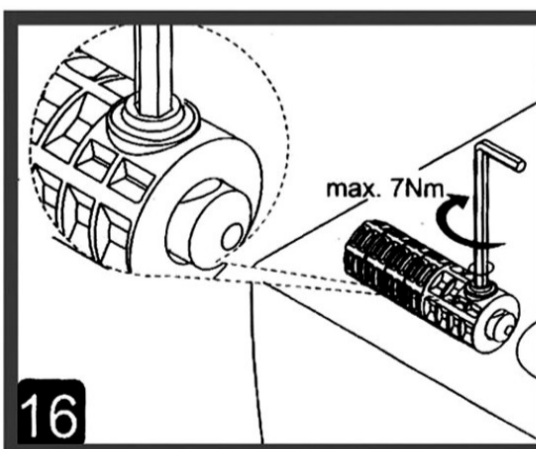
12. Плотно затяните пластиковую гайку.



13. Вставьте шестигранный ключ в отверстие, как показано на рисунке.

14. Наденьте чашу унитаза на крепления.

15. Убедитесь, что шестигранный ключ находится в правильном положении.



16. Наполовину закрутите фиксирующие винты шестигранным ключом.

17. Отрегулируйте унитаз легкими покачиваниями, пока он не окажется в правильном положении. Затем затяните фиксирующие винты шестигранным ключом.

Гарантия, обслуживание и уход

Изготовитель гарантирует исправную работу изделия с момента покупки и обязуется по своему усмотрению отремонтировать или заменить неисправный товар в течение гарантийного срока. Регулярно мойте поверхность водой и вытирайте мягкой тканью. Допускается применение следующих очистителей: мягкий жидкий очиститель и полирующие жидкости без абразивов.

Гарантийные сроки:**Ванны**

Акриловые ванны: 10 лет

Каменные ванны: 10 лет

Прозрачные ванны: 5 лет

Комплектующие для ванн: 1 год

Душевые ограждения

Душевые ограждения: 5 лет (стекло и профиль)

Комплектующие для душевых ограждений: 1 год

Керамика

Керамические изделия (унитазы, биде и раковины): 10 лет

Арматура: 1 год

Сиденье: 1 год

Инсталляции

Инсталляционные системы: 10 лет

Клавиши для инсталляций: 1 год

Комплектующие для инсталляций: 1 год

Мебель для ванной комнаты

Мебель для ванной комнаты: 2 года

Зеркала: 2 года

Смесители и душевые системы

Смесители и душевые системы: 5 лет

Комплектующие для смесителей и душевых систем: 1 год

Поддоны

Поддоны: 10 лет

Душевые лотки: 5 лет

Полотенцесушители

Полотенцесушители: 2 года, 1 год для электронных компонентов

Аксессуары и комплектующие

Аксессуары: 1 год

Донные клапаны: 1 год

Сифоны: 1 год

Мойка кухонная композитная: 5 лет

В гарантийном ремонте может быть отказано в случае:

- механических повреждений комплектующих деталей
- неправильного монтажа и эксплуатации
- ремонта и замены деталей посторонними лицами
- загрязнения инородными предметами, ржавчиной, образованием известкового налета
- при естественном износе деталей (уплотнители, декоративные накладки, аэраторы)

Артикул _____

Наименование товара _____

Дата продажи _____

Продавец _____

Претензий по комплектации и внешнему виду товара не имею

подпись покупателя _____

Адрес стационарного сервисного центра АBBER ООО Сантехмарк 197375, Санкт-Петербург, ул. Маршала Новикова, 28Я 108811, Москва, Бизнес-Парк «Румянцево», корпус А, подъезд 4, офис 501-А, 5-ый этаж Телефоны: 8 (812)

677-71-28 • 8-911-925-54-31 • 8-916-552-03-92



Москва

108811, г. Москва, Бизнес-Парк «Румянцево»,
корпус А, подъезд 4, офис 501-А, 5-ый этаж
+7 (495) 240-55-50
+7 (916) 557-55-50 gemy@specialist-ltd.ru

Новосибирск

630039, г. Новосибирск, ул. Панфиловцев, д
58/1а

+7 (963) 323-64-21
+7 (965) 065-51-15 sibir@specialist-ltd.ru

Санкт-Петербург

197375, Санкт-Петербург, ул. Маршала Новикова,
28Я

+7 (812) 677-41-64,
+7 964 362-65-66,
+7 911 733-67-36,
+7 921 807-54-80 info@specialist-ltd.ru

Казахстан

010000, Астана, ул. Кирей Жанибек
хандар 18 Н11-2, Помещение 8, Офис
«Рим»
+7 705 555-90-15 info@abber-gemy.kz

Краснодар

350059, г. Краснодар, ул. Восточный
Обход 18, 2й этаж

+7 963 323-39-52
+7 963 318-66-43 krasnodar@specialist-ltd.ru



gemy-russia.ru



specialist-ltd.ru



[t.me-abber_russia](https://t.me/abber_russia)



vk.com-abber.russia

