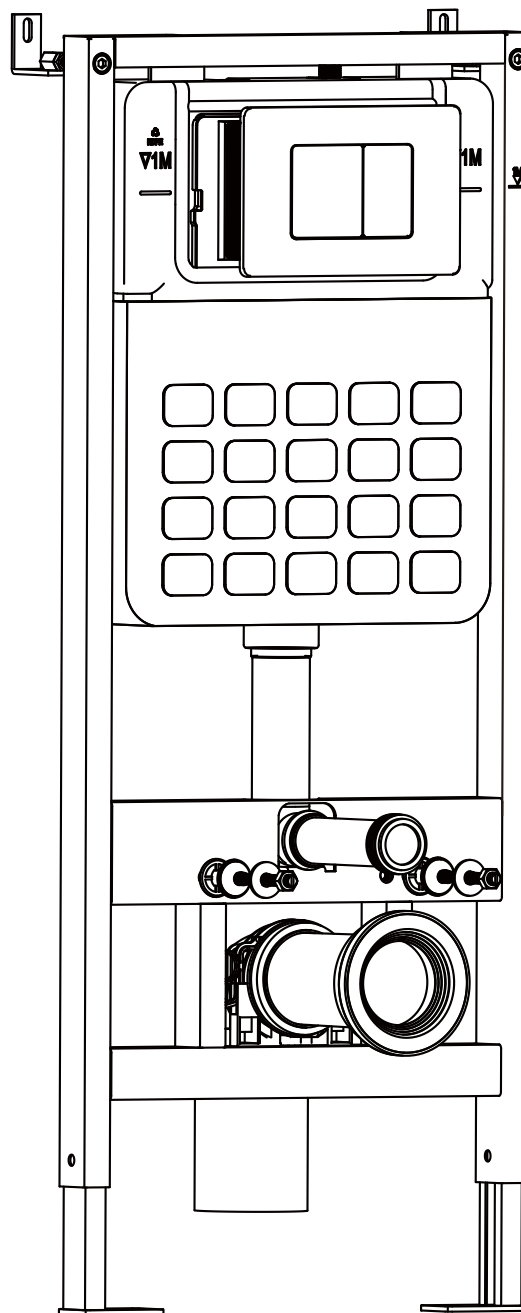
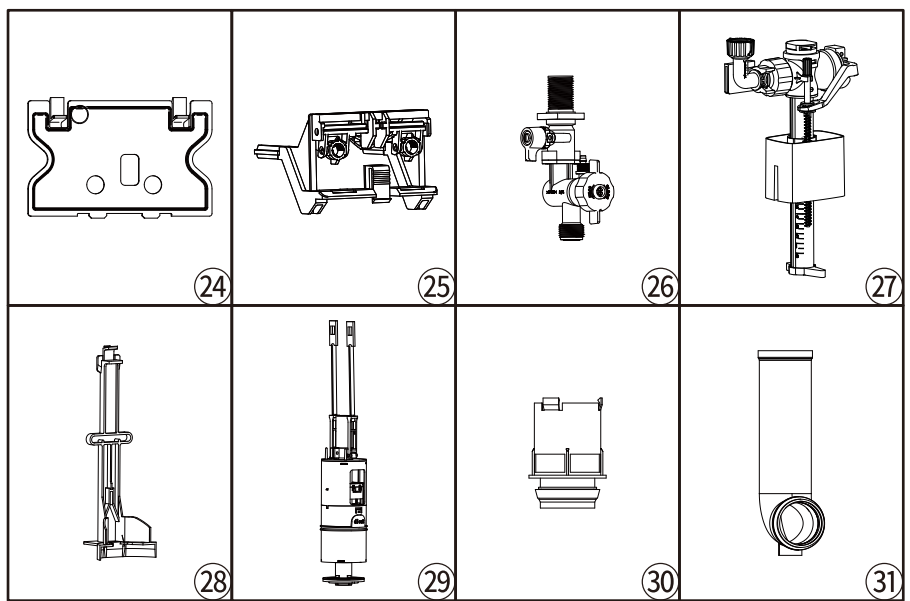
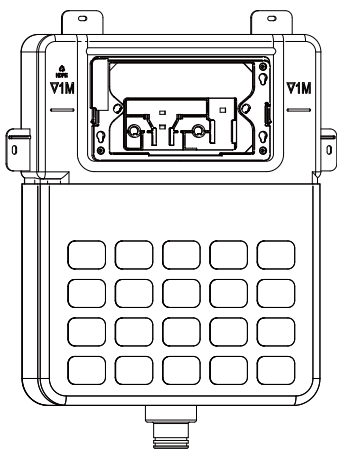
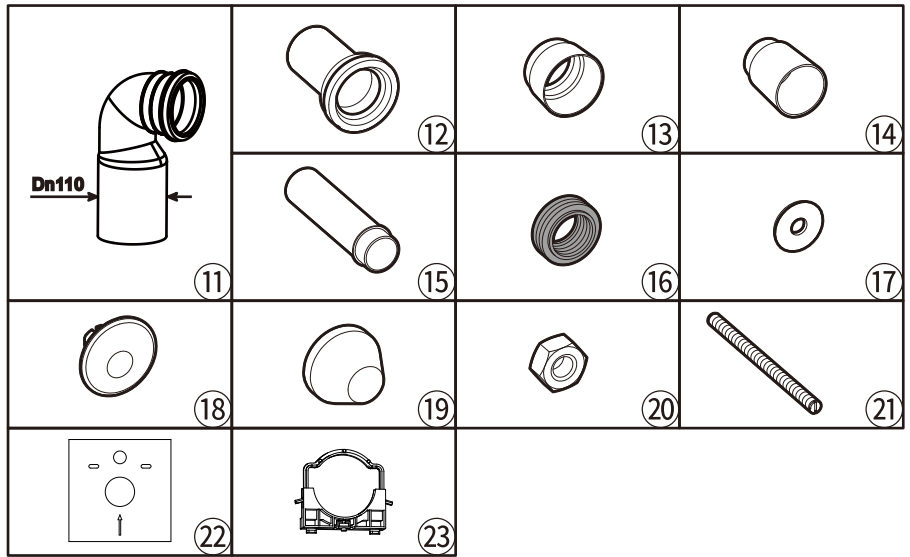
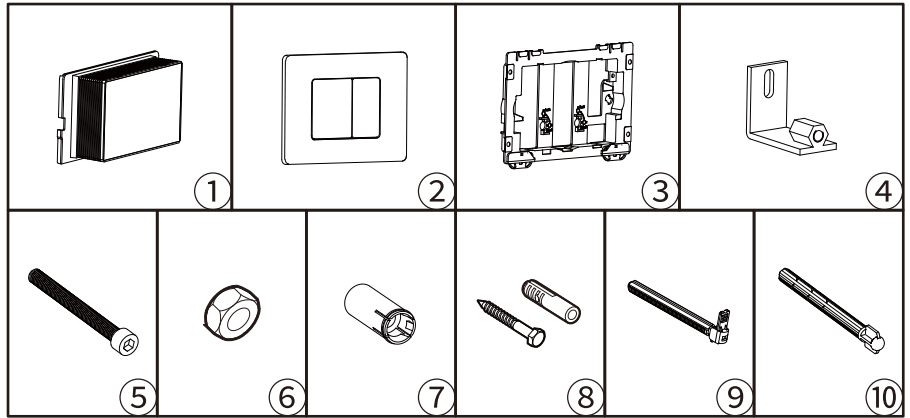
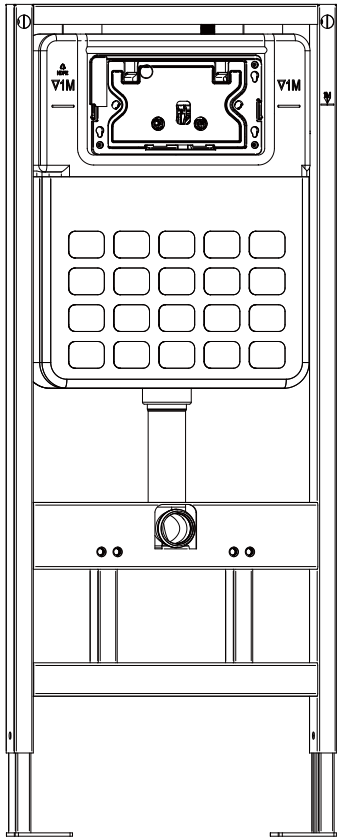


Инсталляция АВВЕР АС0105 для монтажа подвесного унитаза

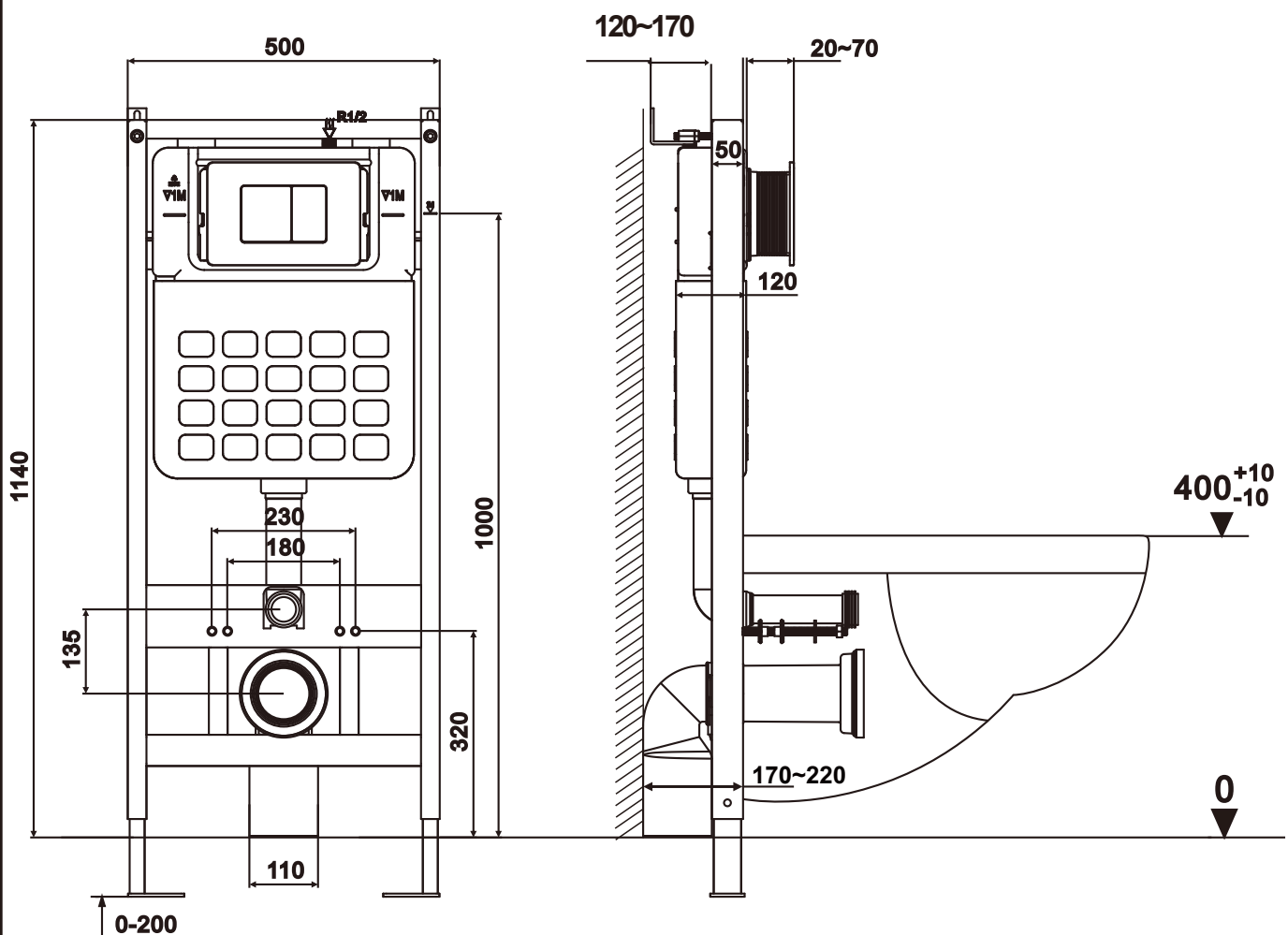




номер предмета номер кода	описание	количество	номер предмета номер кода	описание	количество
①	Пластиковая коробка	1	⑰	Комплект для подключения унитаза	2
②	Кнопка смыва	1	⑱		2
③	Кронштейн кнопки смыва	1	⑲		2
④	Аксессуары (комплект) для быстрого монтажа металлической рамы установки	2	⑳		4
⑤		2	㉑		2
⑥		2	㉒	Комплект звукоизоляции	1
⑦	2	㉓	Соединительный кронштейн	1	
⑧	Крепежные винты рамы	4	㉔	Пластиковая крышка	1
⑨	Нажимные и фиксирующие рычаги крепления кнопки смыва	2	㉕	Прижимной кронштейн	1
⑩		2	㉖	Угловой клапан подачи воды	1
⑪	Сливное колено DN 110 мм	1	㉗	Клапан (впускной)	1
⑫	Соединительная труба DN 90	1	㉘	Монтажный кронштейн для выпуска воды	1
⑬	Защитный кожух соединительной трубы	1	㉙	Механический клапан слива воды	1
⑭	Крышка сливной трубы	1	⑳	Основание механического клапана выпуска воды	1
⑮	Сливная труба с резиновым уплотнительным кольцом	1	㉚	Угловое колено смыва воды	1
⑯		1			

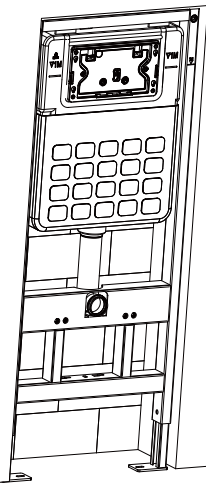
Технические параметры инсталляции

серия STANDART

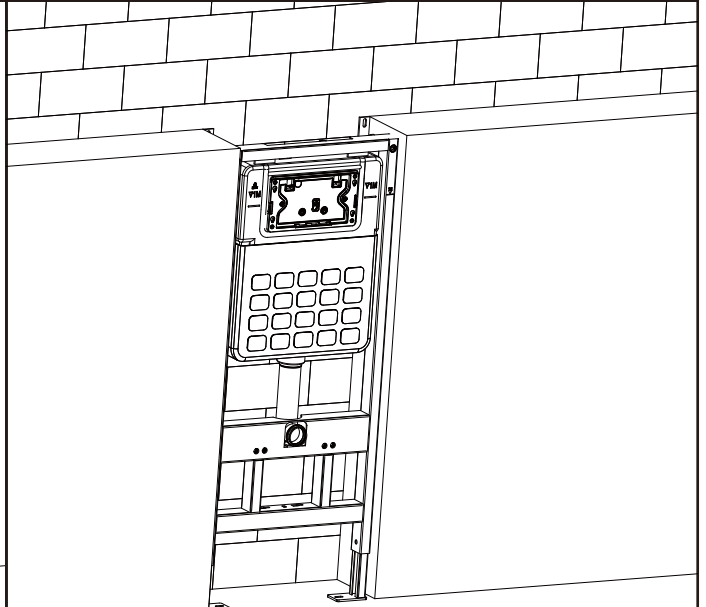


Примечание: инсталляция предназначена для установку в стену 170-220 мм и с внешней декоративной обшивкой 20-70 мм.

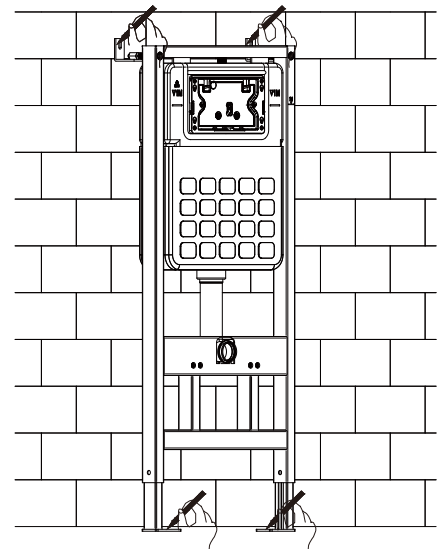
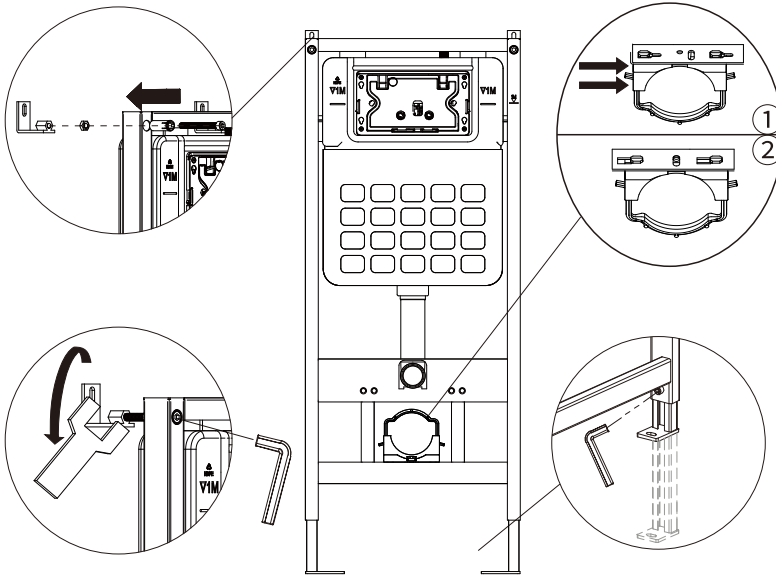
Инструкция по установке и монтажу



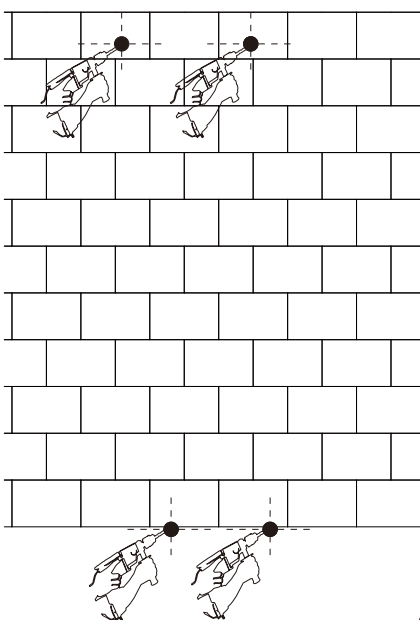
Монтаж полностью в фальшштене



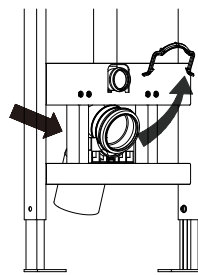
Монтаж в фальшштене по высоте рамы инсталляции



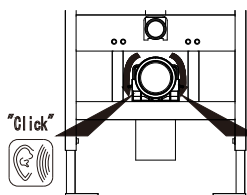
1 Вывернуть по вертикали и горизонтали, сделать разметку под отверстия крепления рамы инсталляции к полу 2



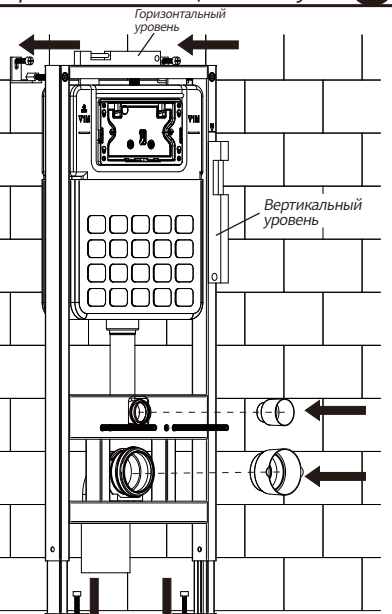
3 Сделать отверстия D 10 mm глубиной 50 mm



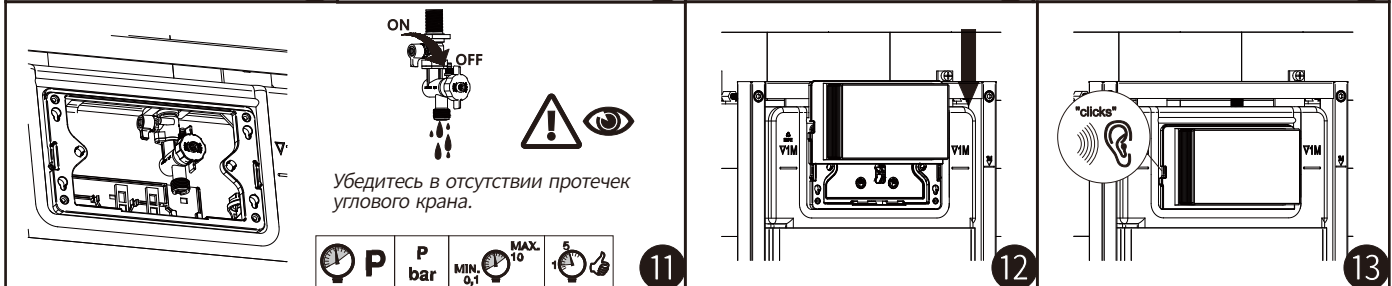
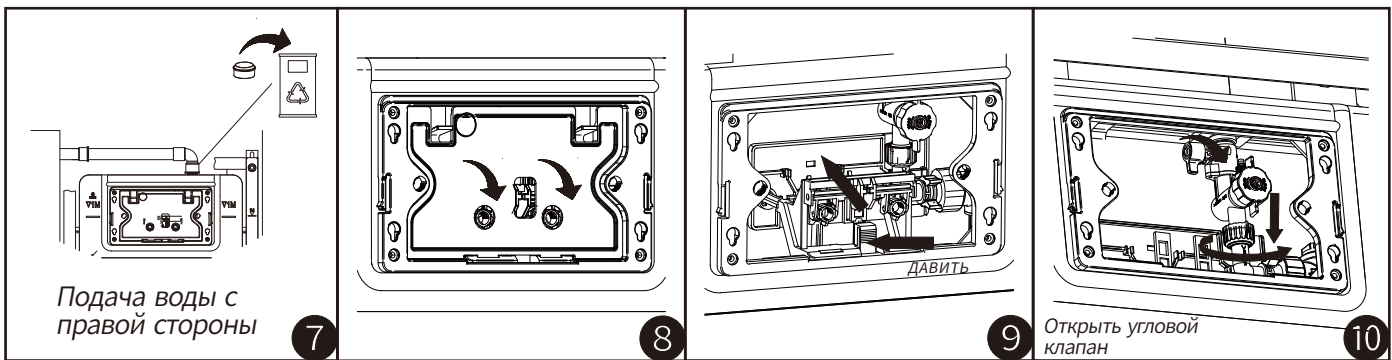
4 Снимите соединительный кронштейн (23)



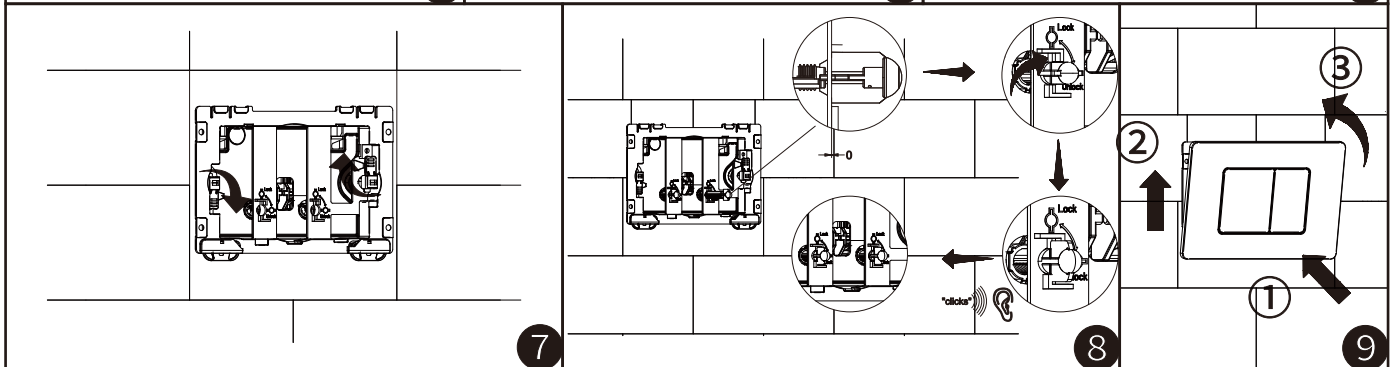
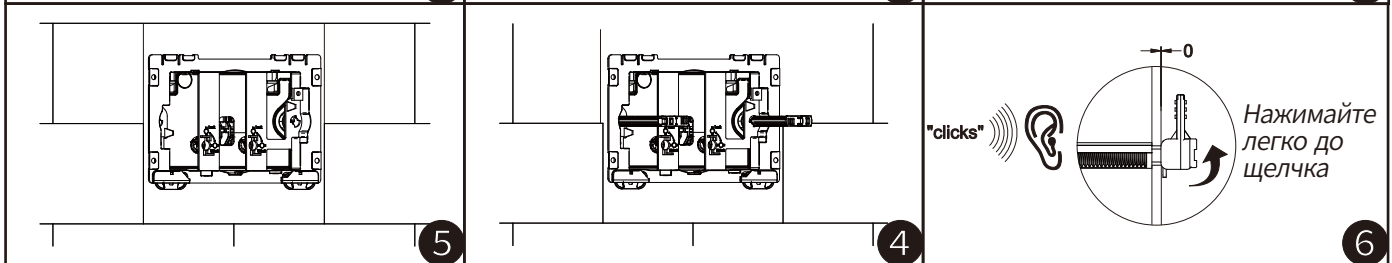
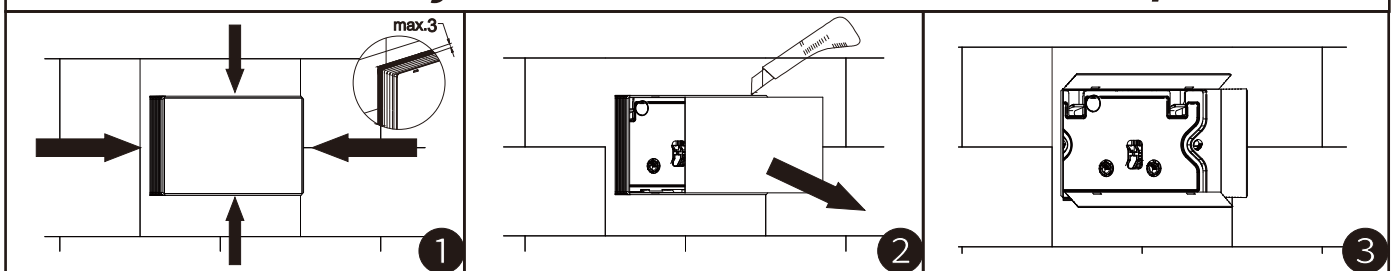
5 Установите сливное колено (11) и закрепите



6 Зафиксировать раму инсталляции к полу и стене



Монтаж и установка кнопки инсталляции



Монтаж и установка унитаза



Полностью вставьте трубу слива в сливной патрубок бачка и выпускную трубу унитаза в выпускной патрубок канализации 1



Отметьте линию на трубе, как указано на рисунке 2



Нанесите смазку на резиновые части сливной и выпускной труб и вставьте их в отверстия унитаза 3



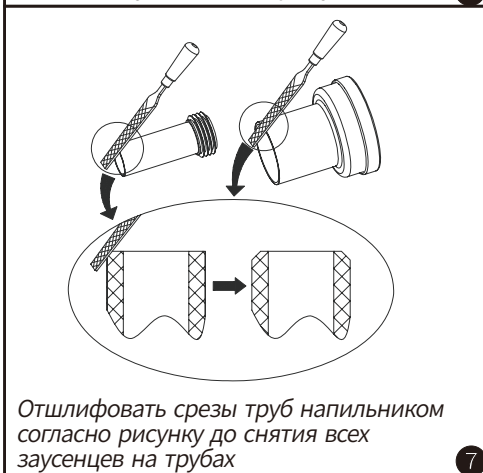
Отметьте линию на трубе, как указано на рисунке 4



Согласно рисунку:
L1 - расстояние между двумя линиями прямой трубы слива воды;
L2 - расстояние между двумя линиями прямой выпускной трубы канализации 5



Отрезать трубы по линии разметки согласно рисунку, и с напуском:
L1+5 mm.
L2+3 mm. 6



Отшлифовать срезы труб напильником согласно рисунку до снятия всех заусенцев на трубах 7



Смажьте сливную и выпускную трубы. Вставьте их в монтажные отверстия инсталляции 8



Отрегулируйте длину(L) болта подвеса унитаза из расчета:
 $L = d + 20 \text{ mm}$. 9



Сначала установите выпускную трубу в отверстие инсталляции, а сливную трубу воды в отверстие унитаза 10

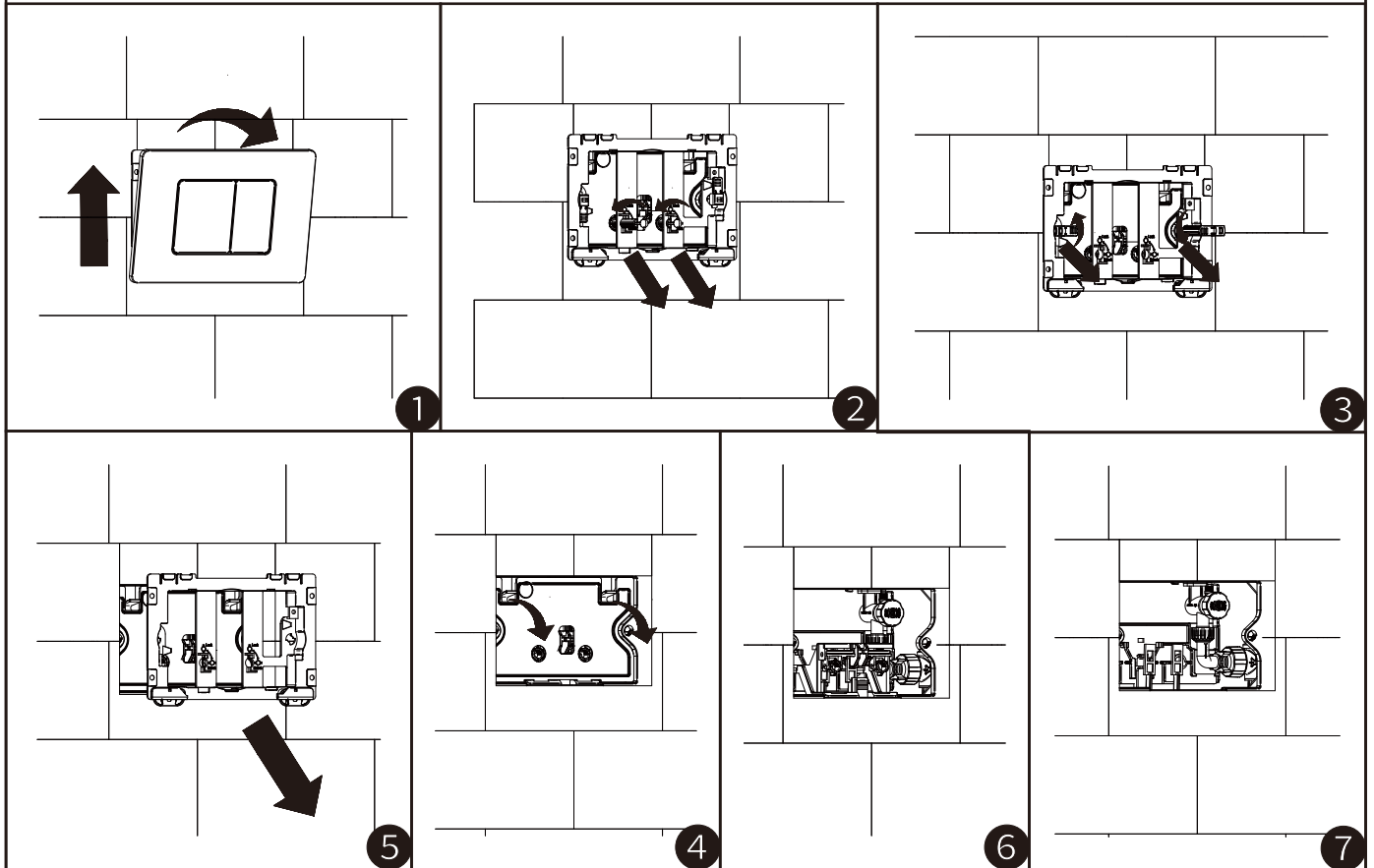


Установите унитаз согласно расположению труб к отверстиям 11

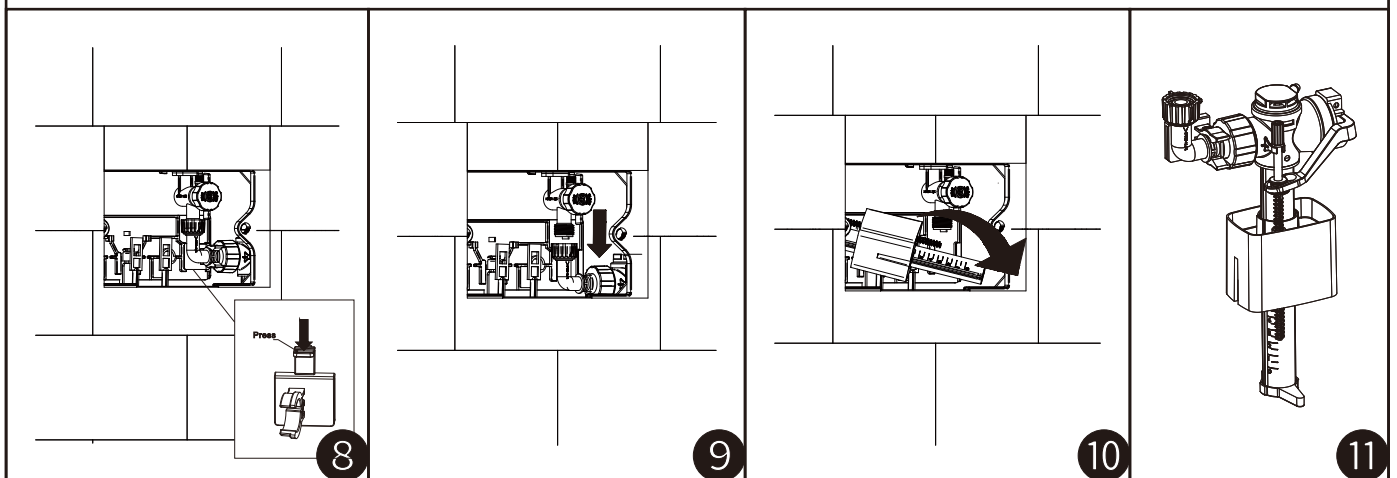


Установите на болтах шайбы и гайки, а также декоративные колпачки 12

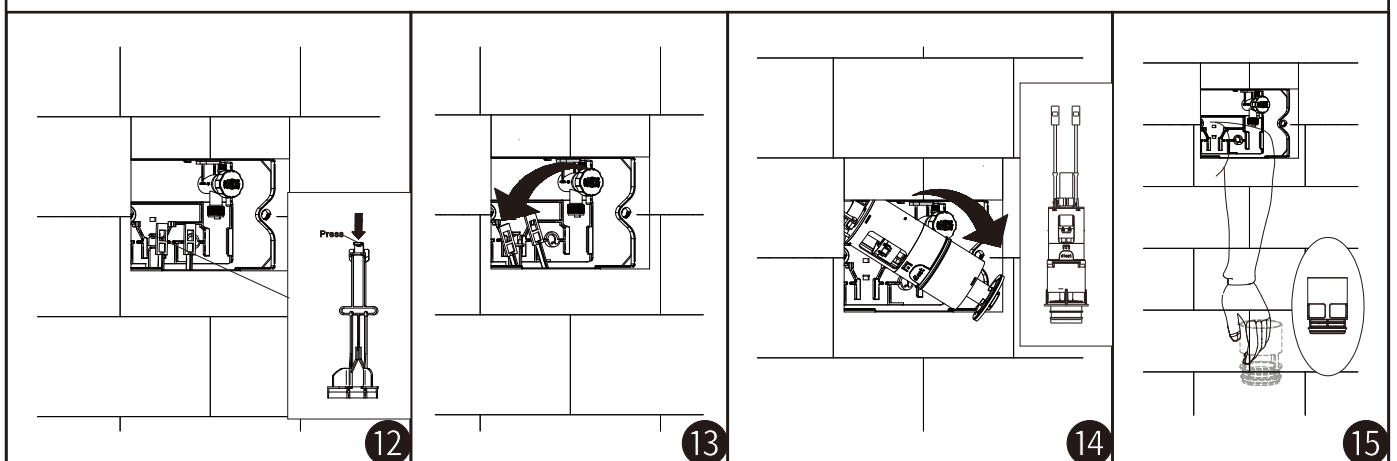
Извлечение кнопки смыва (демонтаж)



Извлечение впускного клапана воды (демонтаж)



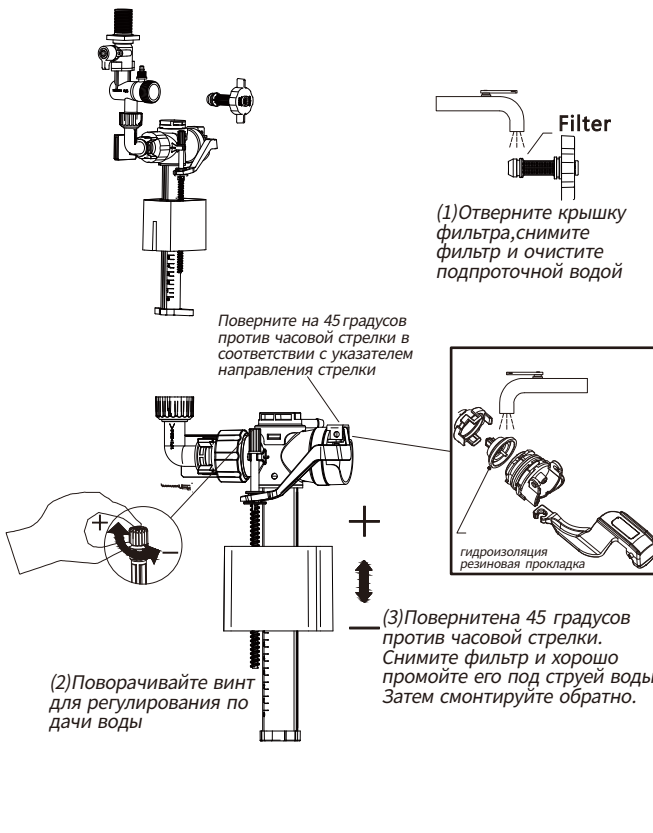
Извлечение выпускного клапана воды (демонтаж)



примечание: обратная процедура установки повторная сборка. перед сборкой, пожалуйста, внимательно проверьте положение каждого компонента и отрегулируйте или замените его.

Возможные неисправности и способы их решения

Впускной клапан для наполнения водой			Выпускной клапан для отвода воды		
Неисправность	Причина	Решение	Неисправность	Причина	Решение
Отсутствует заполнение водой	Нет воды или угловой кран закрыт	Проверить наличие воды и открыть угловой кран	Отсутствует смыв воды	Повреждена кнопка смыва или слишком короткий рычаг	Проверить положение рычага и исправность кнопки
Наполнение воды происходит медленно	Нет воды или угловой кран закрыт	Очистить фильтр		Выпускной клапан установлен со смещением	Отрегулировать положение выпускного клапана
Уровень воды слишком низкий или слишком высокий	поплавок впускного клапана находится на слишком высоком или низком уровне	Отрегулировать высоту поплавка	Утечка воды из резервуара	Поврежден силиконовый уплотнитель	Заменить силиконовое уплотнительное кольцо
Вода не отключается	Подвижный сердечник клапана заблокирован	Очистить золотник впускного клапана		Присутствуют примеси в нижней части выпускного клапана	Снять промывочный клапан и очистить



Filter

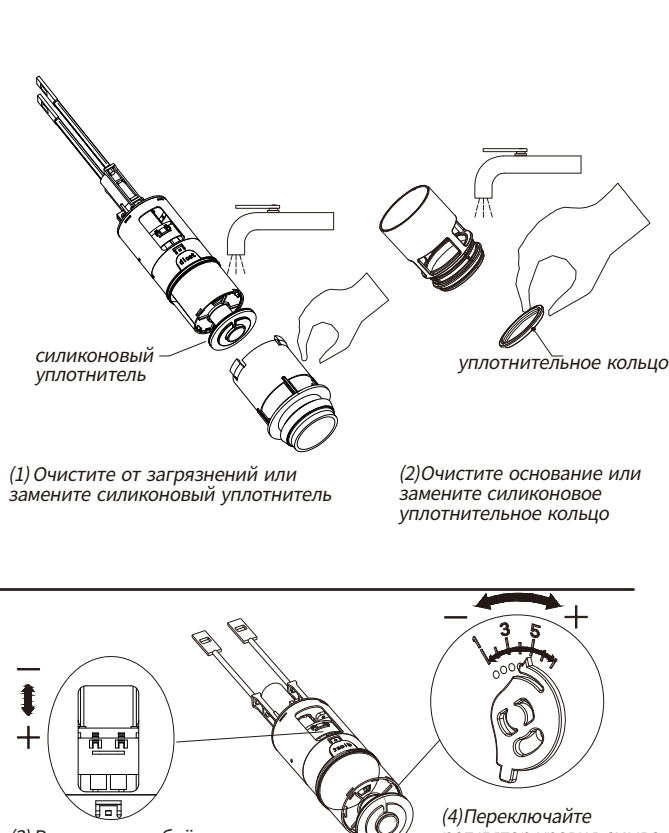
(1) Отверните крышку фильтра, снимите фильтр и очистите подпроточной водой

Поверните на 45 градусов против часовой стрелки в соответствии с указателем направления стрелки

(2) Поворачивайте винт для регулирования по дачи воды

гидроизоляция резиновая прокладка

(3) Поверните на 45 градусов против часовой стрелки. Снимите фильтр и хорошо промойте его под струей воды. Затем смонтируйте обратно.



силиконовый уплотнитель

уплотнительное кольцо

(1) Очистите от загрязнений или замените силиконовый уплотнитель

(2) Очистите основание или замените силиконовое уплотнительное кольцо

(3) Регулировка объема смыва воды (+)

(4) Переключайте регулятор уровня смыва воды до нужного уровня

Примечание: если вышеуказанные способы не работают, или возникли другие неисправности, обратитесь в специальную сервисную службу.

Благодарим Вас за выбор водосберегающего оборудования для вашей ванной комнаты и заботу об окружающей среде!

