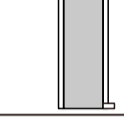
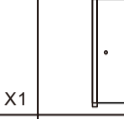
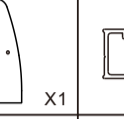
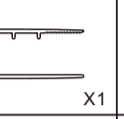

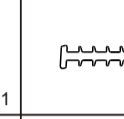
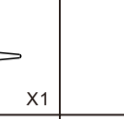
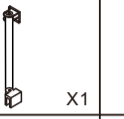
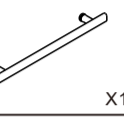
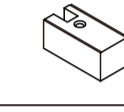
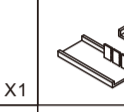
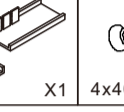
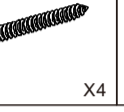

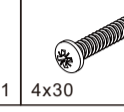
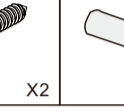



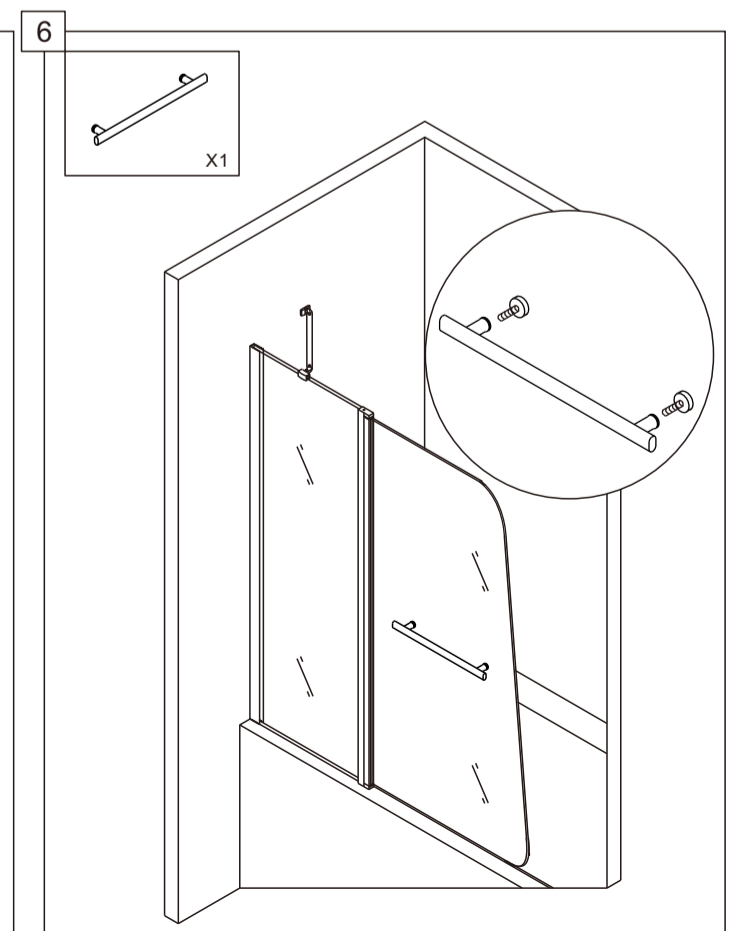
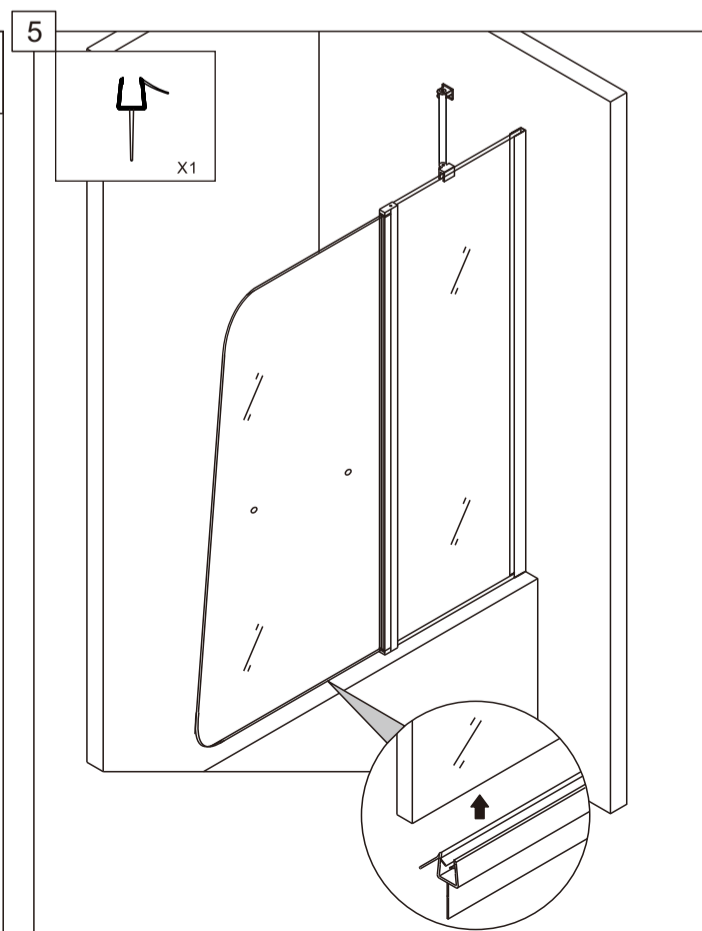
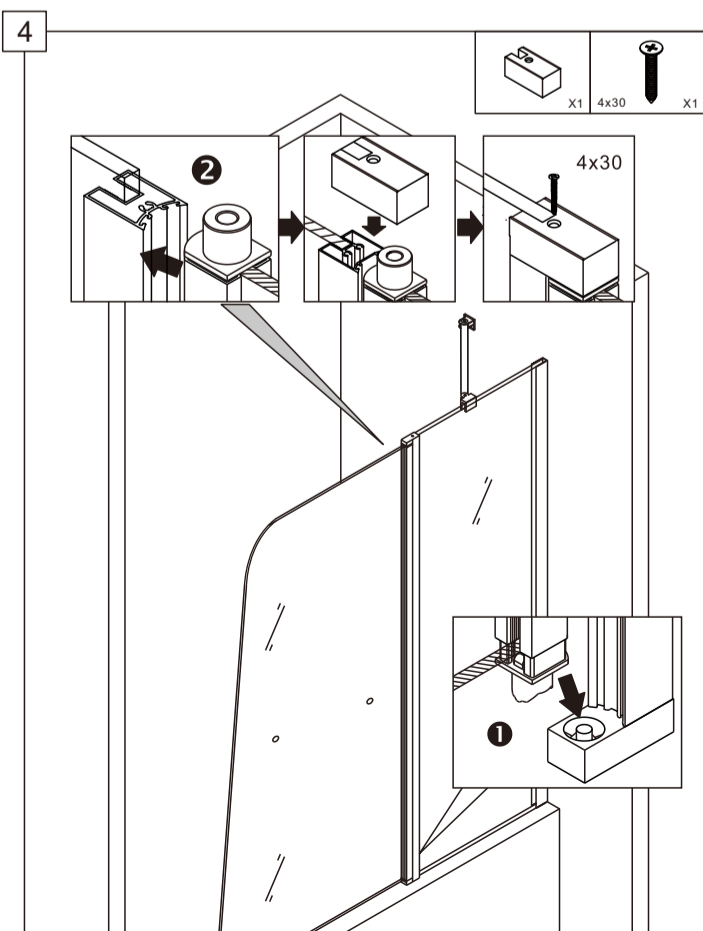
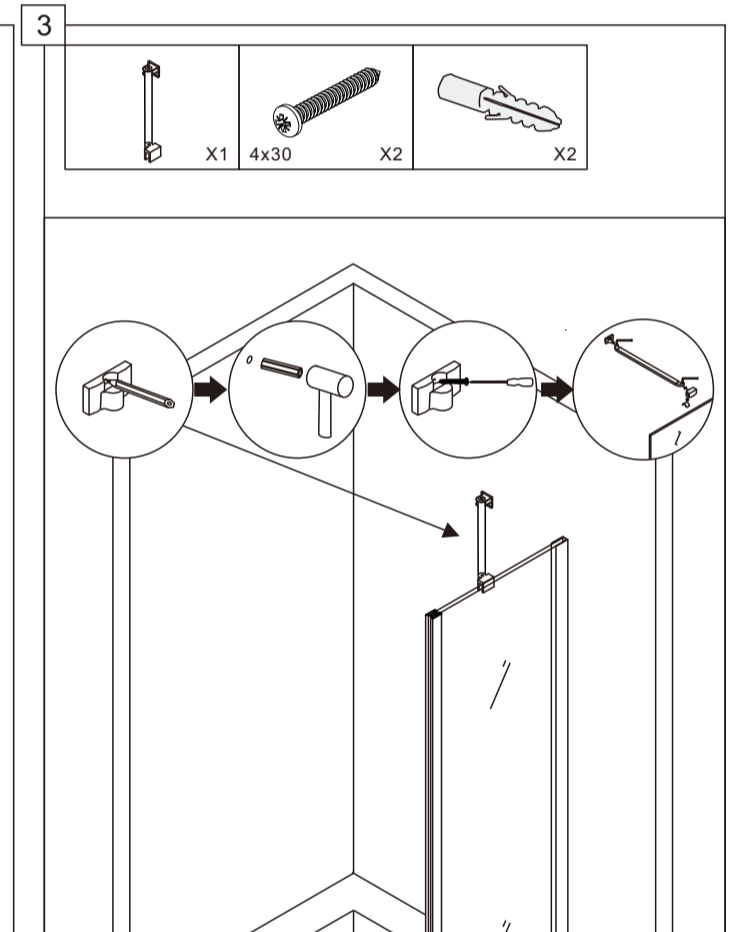
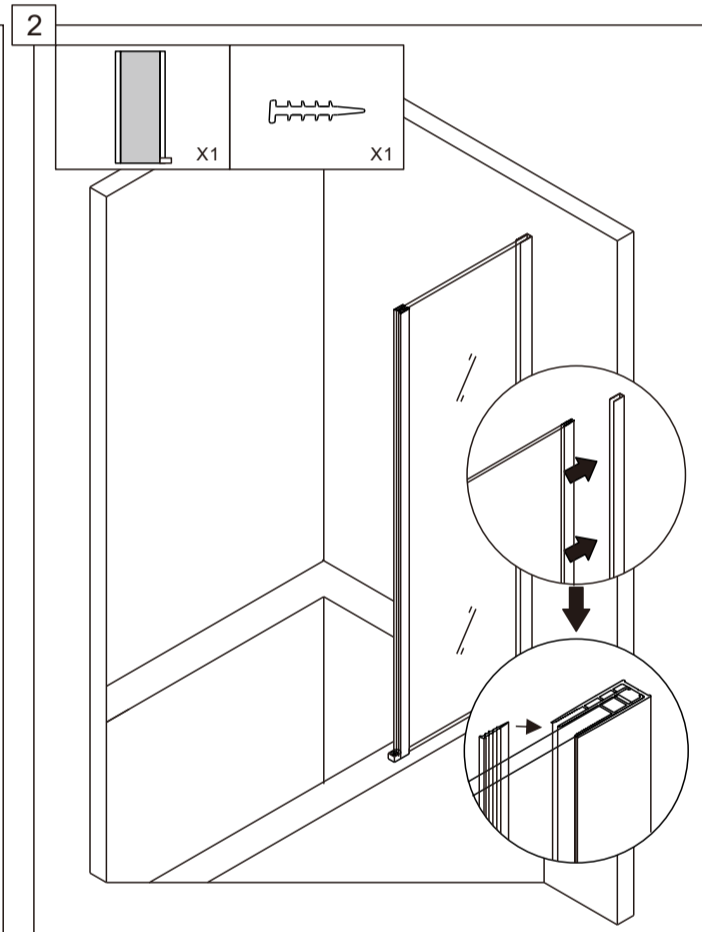
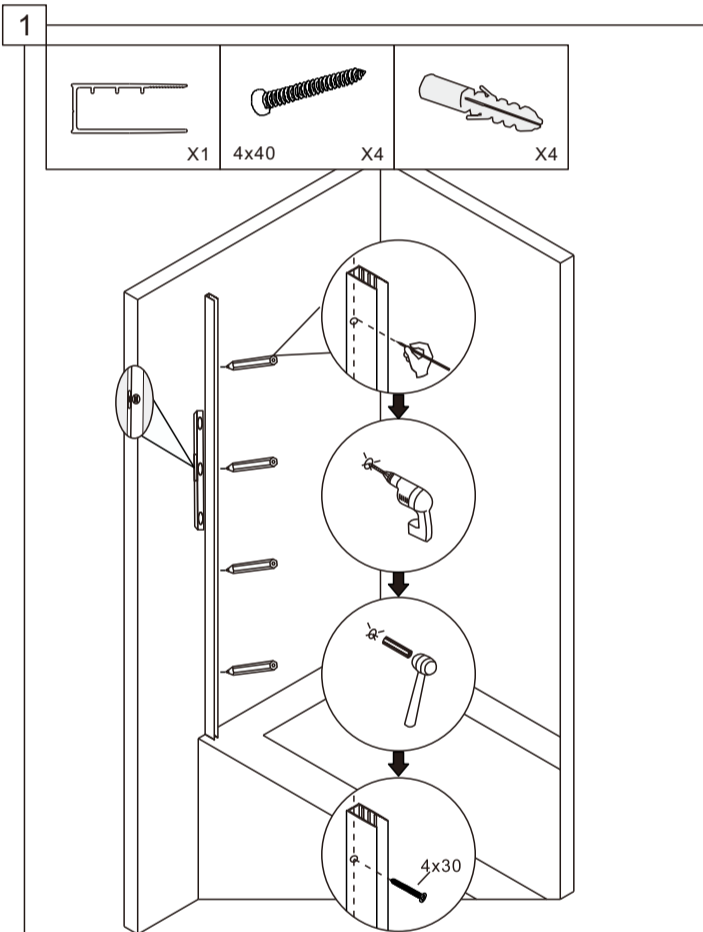
НЕОБХОДИМЫЕ ИНСТРУМЕНТЫ



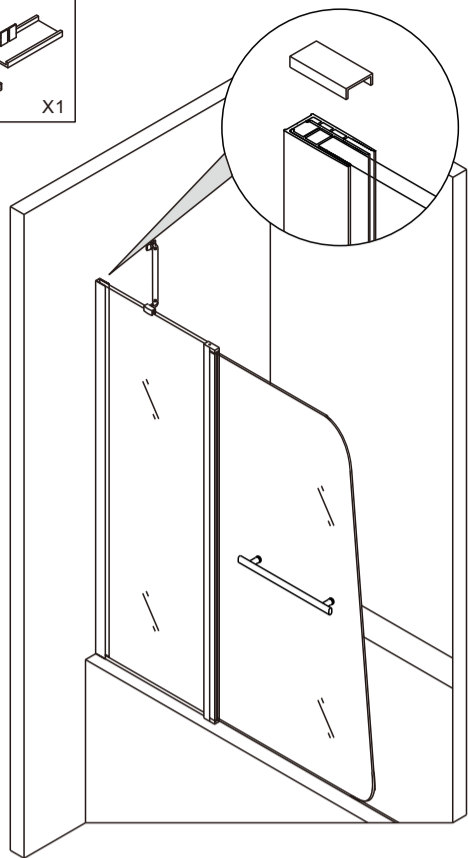
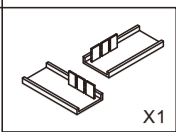
СПИСОК ДЕТАЛЕЙ

 X1	 X1	 X1	 X1	 X1	 X1	 X1	 X1	 X1
 X1	 X1	 4x40 X4	 4x30 X1	 4x30 X2	 X6	 X1		
 X1								

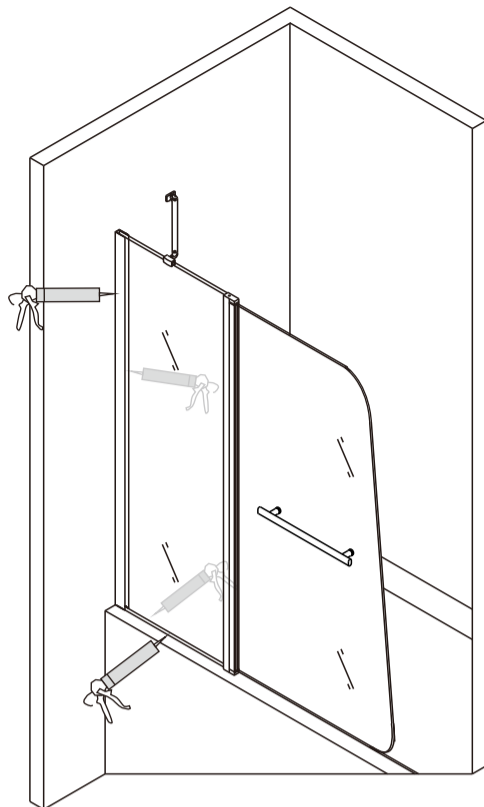
○ Душевые углы, шторы, двери, перегородки АВВЕР производятся из закалённого стекла



7



8



9

