

ИНСТРУКЦИЯ ПО МОНТАЖУ

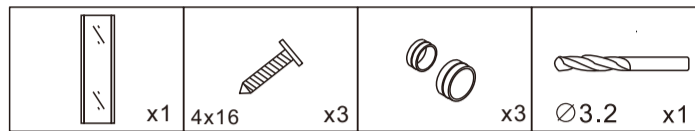
ABBER Schwarzer Diamant

S505 S605 S705 S805 S905 S1005
S505B S605B S705B S805B S905B S1005B

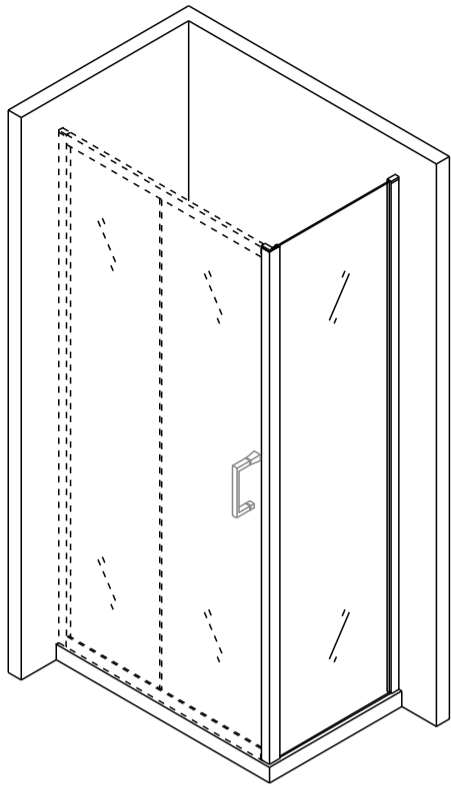
НЕОБХОДИМЫЕ ИНСТРУМЕНТЫ



СПИСОК ДЕТАЛЕЙ



○ Душевые углы, шторы, двери, перегородки АВВЕР производятся из закалённого стекла



1

РАЗМЕР	A(ММ)	B(ММ)
1000	990-1000	418
1100	1090-1100	468
1200	1190-1200	518
1300	1290-1300	568
1400	1390-1400	618
1500	1490-1500	668

РАЗМЕР	C(ММ)
700	690-700
800	790-800
900	890-900
1000	990-1000

