

Инструкция по установке

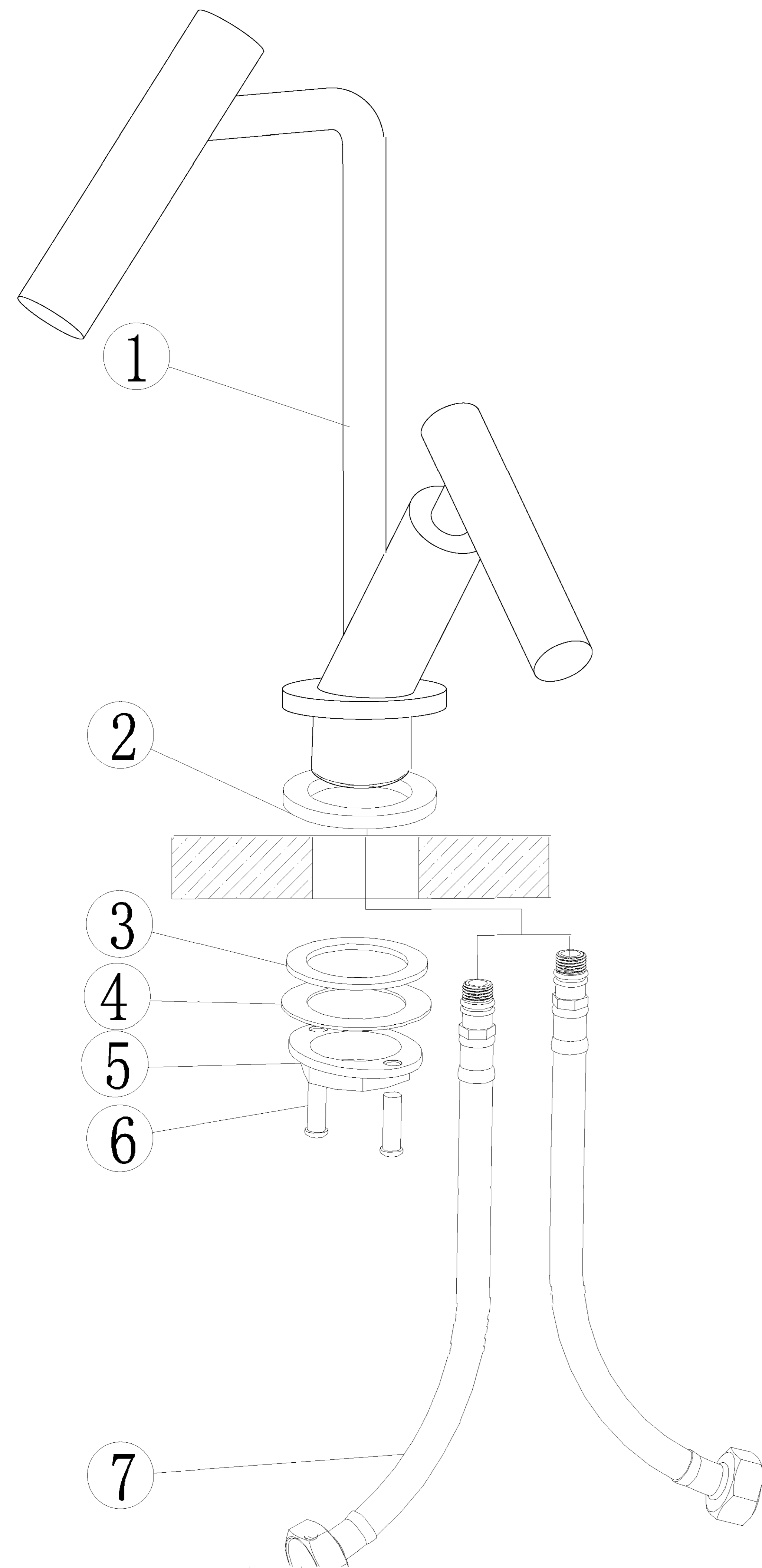
Смеситель для раковины

✳ Проверка комплектации

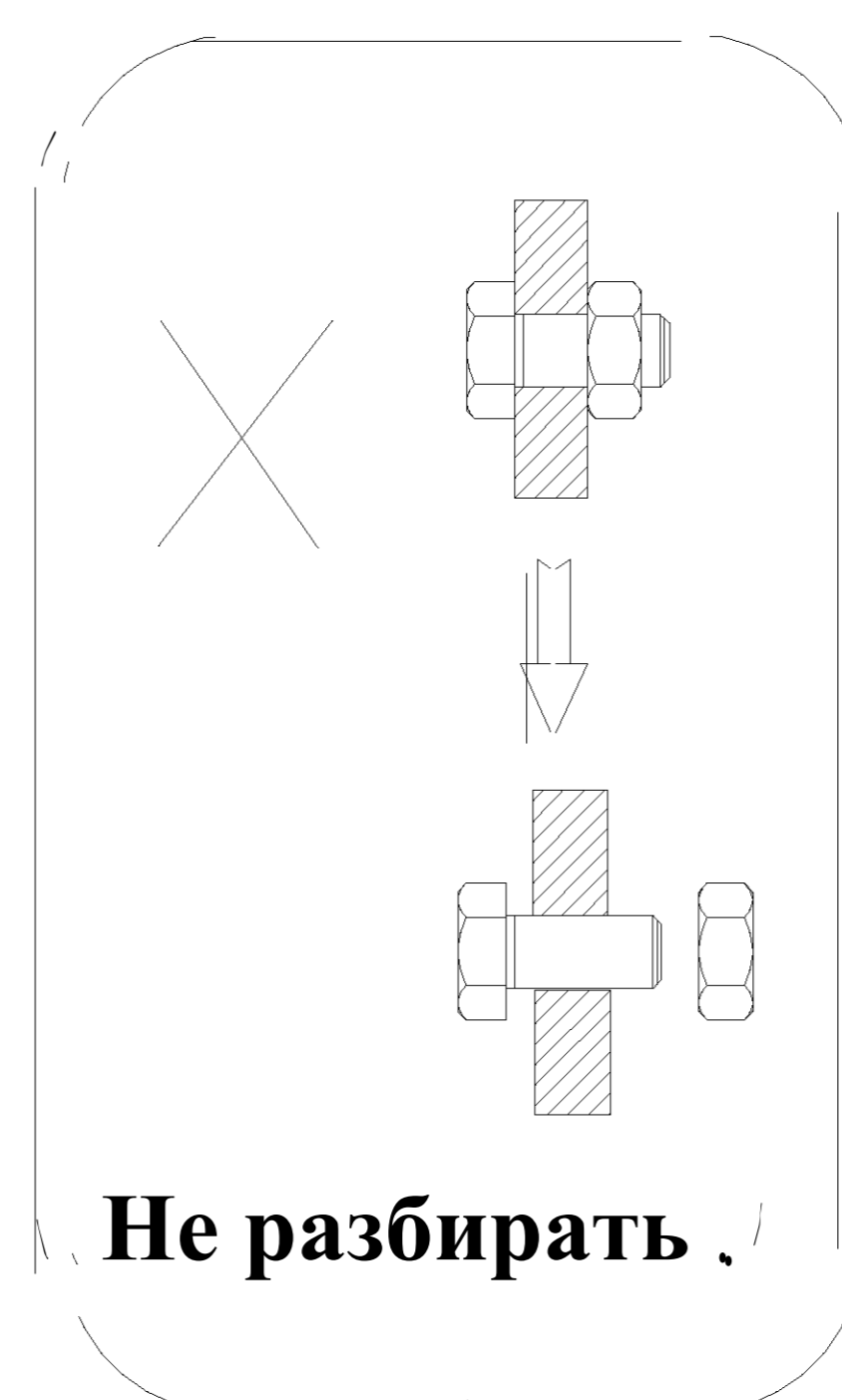
Список необходимых комплектующих
Пожалуйста, внимательно ознакомьтесь со списком комплектующих, расположенном ниже. При любом несоответствии свяжитесь с нашей компанией или дистрибьютором.

Примечание:

1. Комплектующие могут быть заменены без дополнительного уведомления, что не повлияет на их эксплуатационные характеристики.
2. Схемы и рисунки предоставлены только в качестве примера. Размер и форма изделия соответствуют фактическому смесителю.

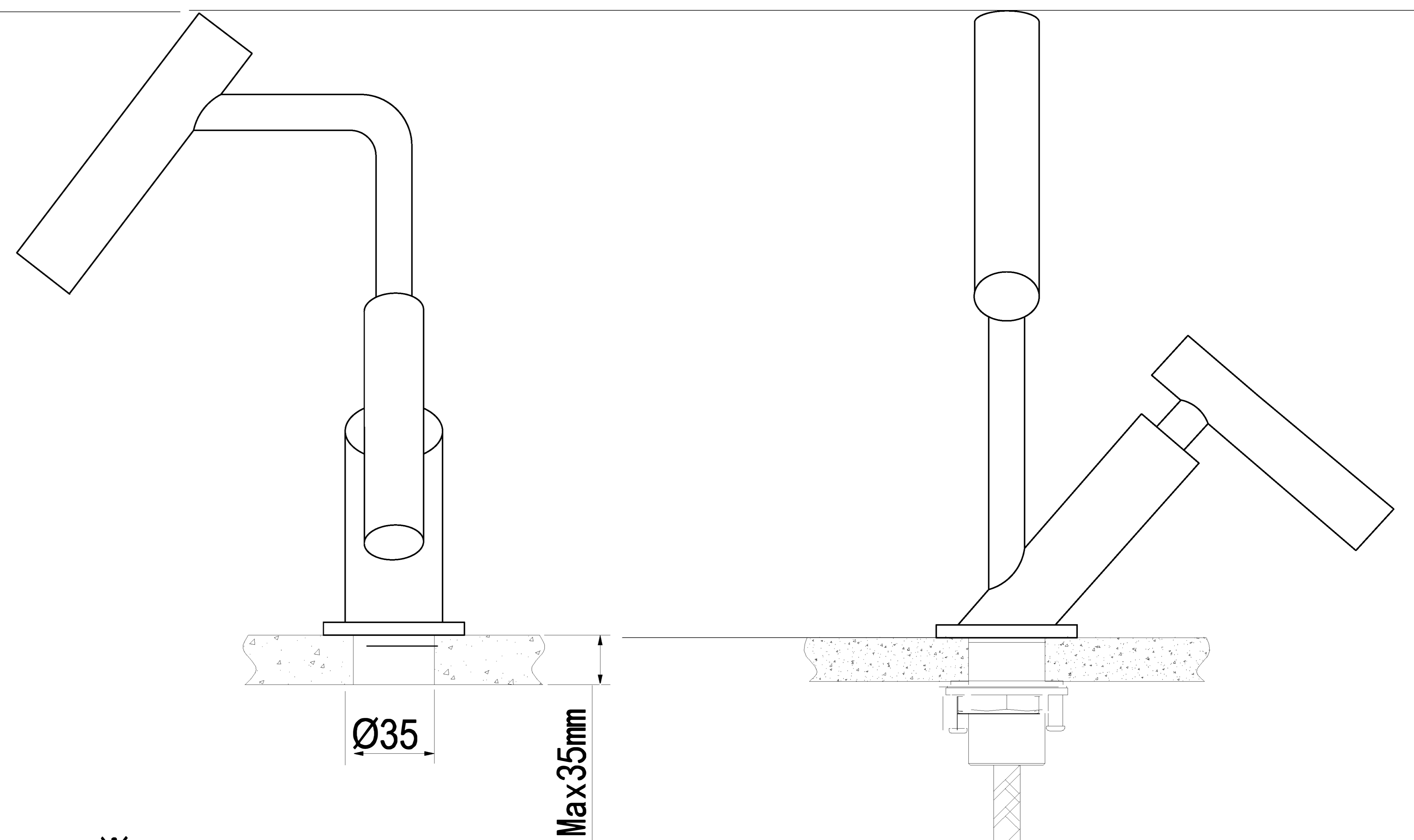


№	Список комплектующих	Кол.
1	Корпус смесителя	1
2	Резиновая шайба	1
3	Резиновая шайба	1
4	Металлическое уплотнительное кольцо	1
5	Гайка	1
6	Винт	2
7	Шланг подводки	2



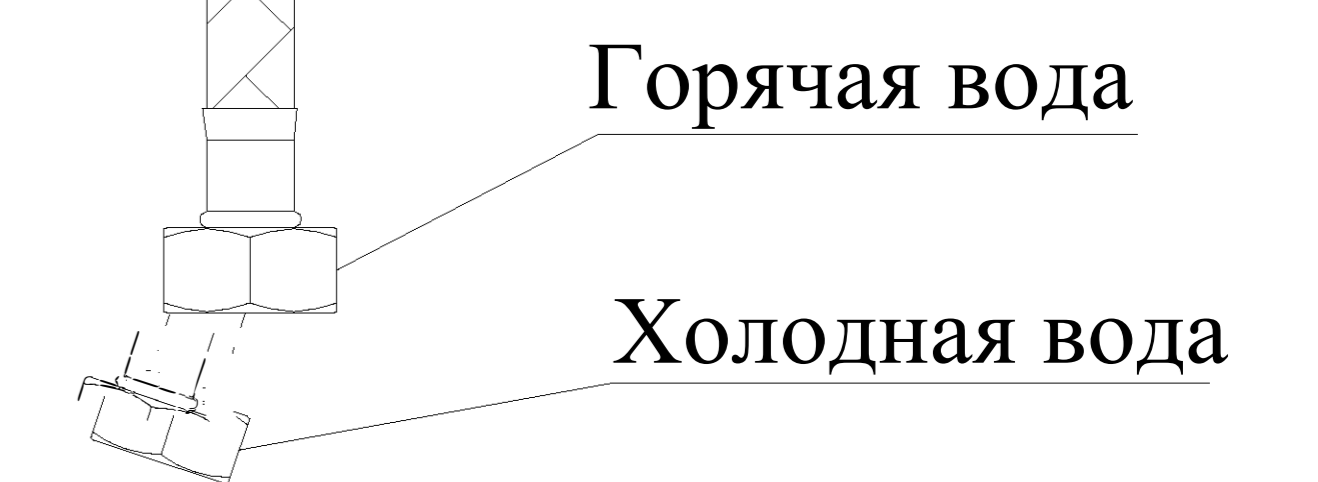
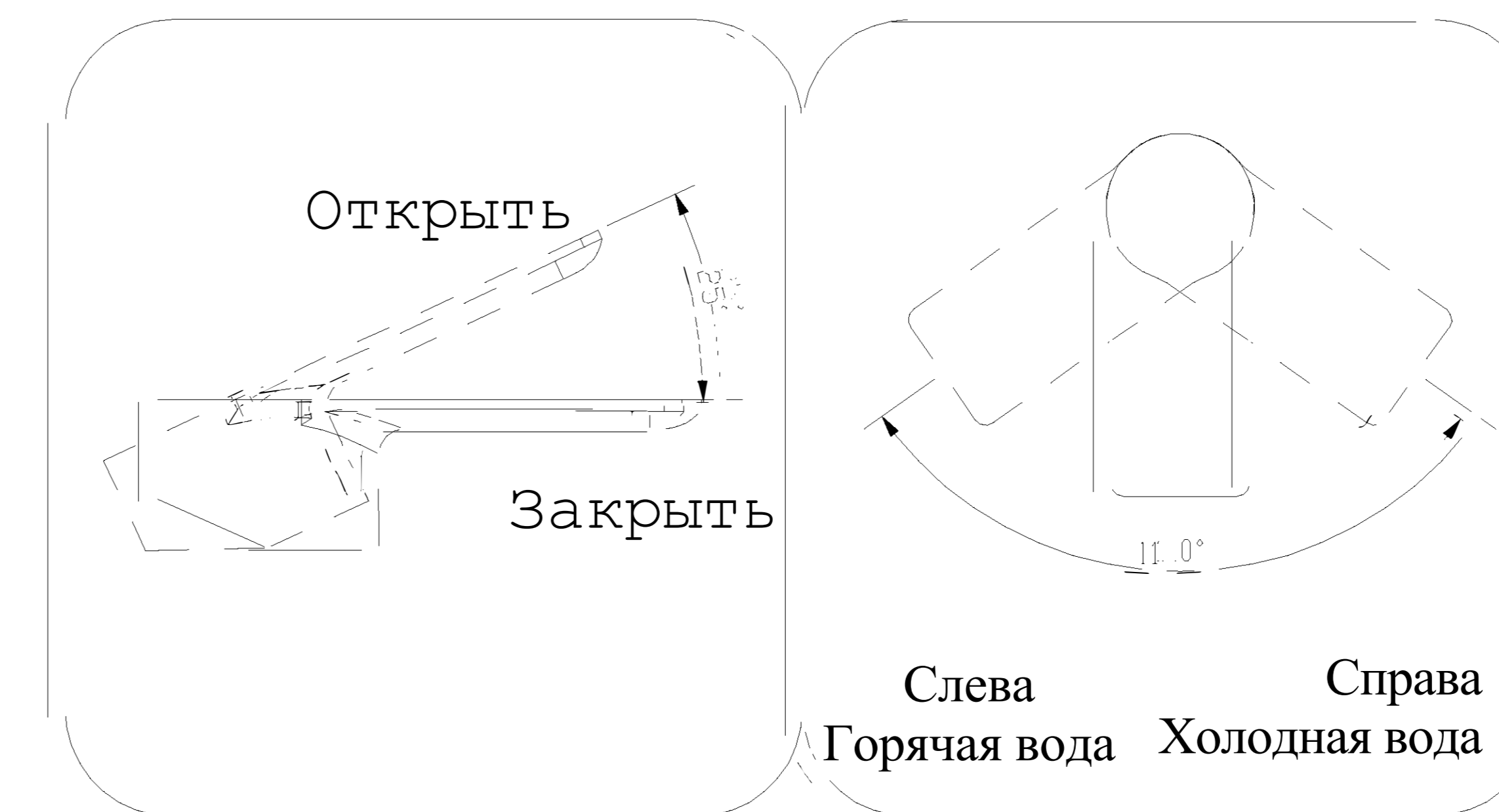
✳ Инструкции по монтажу

- ✳ Не разбирайте основной корпус на части, так как он был собран и подготовлен к эксплуатации согласно требованиям перед отправкой с завода;
- ✳ Чтобы избежать неисправностей крана от засоров, перед установкой обязательно промойте водопроводную трубу;
- ✳ После установки убедитесь, что все соединения надежно герметизированы и в системе нет протечек;
- ✳ Условия использования: Рабочее давление 0,05-1,0 МПа (включая давление холодной и горячей воды), при соответствующей температуре воды 40-90°C;
- ✳ Убедитесь, что шланг подводки горячей/холодной воды подсоединен правильно; стоя напротив, шланг подводки горячей воды будет находиться слева от вас, а шланг подводки холодной воды справа.



✳ Порядок установки

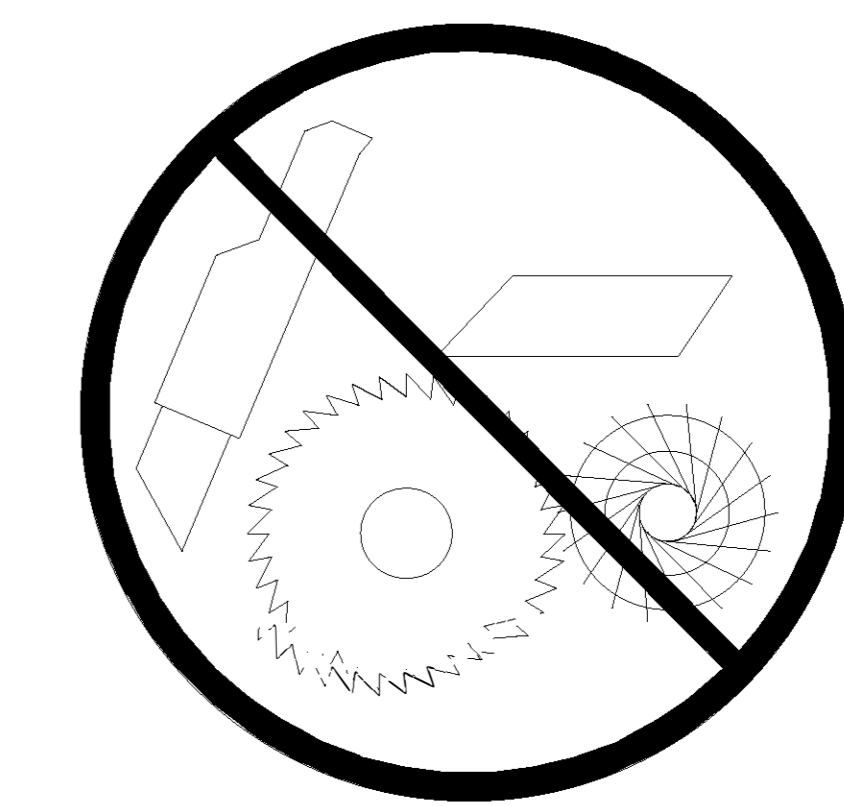
- ✳ Убедитесь, что монтажные отверстия правильного размера;
- ✳ Присоедините основной корпус к водопроводу с помощью шланга подводки.



☆ ИСПОЛЬЗОВАНИЕ

- ☆ Как пользоваться краном смесителя

- 1) Поднимите кран вверх, чтобы открыть воду; опустите вниз, чтобы закрыть.
- 2) Поверните кран влево, чтобы увеличить напор горячей воды и повысить температуру. Сделайте то же самое движение в противоположную сторону, чтобы увеличить напор холодной воды и понизить температуру.



✳ Уход и обслуживание

Чтобы сохранить изделие в своем первоначальном виде, следуйте приведенным ниже инструкциям:

1. Промывайте изделие чистой водой и вытирайте только мягкой тканью;
2. При наличии загрязнений, очищайте смеситель жидкостью без агрессивных компонентов или моющим средством для стекол;
3. Не используйте чистящие средства, полировщики, салфетки, бумажные салфетки или скребки.
4. Не используйте кислотные моющие средства, скрабирующие моющие средства или мыло.