

ИНСТРУКЦИЯ ПО МОНТАЖУ И ЭКСПЛУАТАЦИИ

Смеситель для раковины скрытого монтажа **ABBER Rund AF8712, AF8712B, AF8712NG**

✳️Проверка комплектации

Список необходимых комплектующих

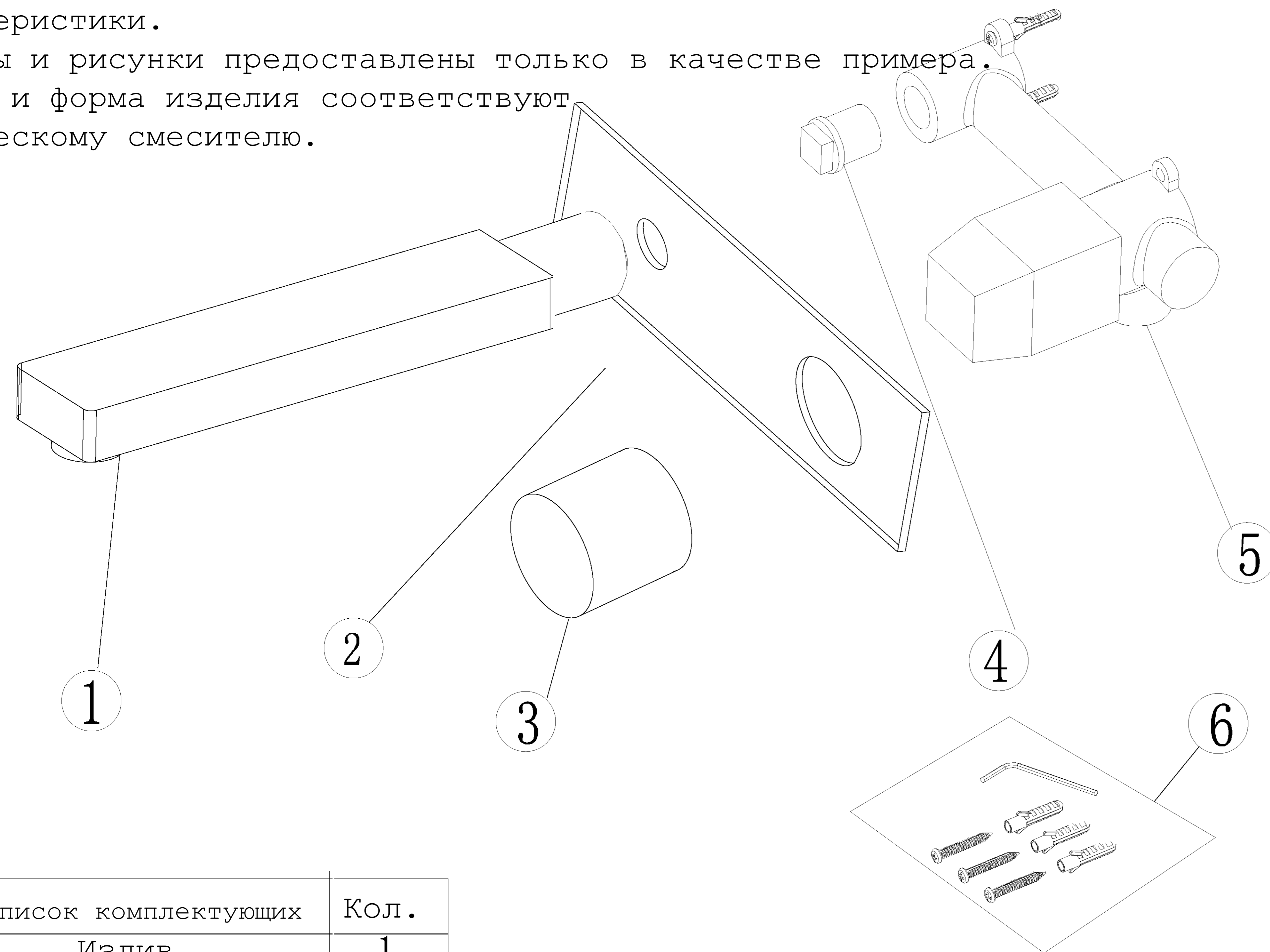
Пожалуйста, внимательно ознакомьтесь со списком комплектующих, расположенном ниже. При любом несоответствии свяжитесь с нашей компанией или дистрибьютором.

Примечание:

1. Комплектующие могут быть заменены без дополнительного уведомления, что не повлияет на их эксплуатационные характеристики.

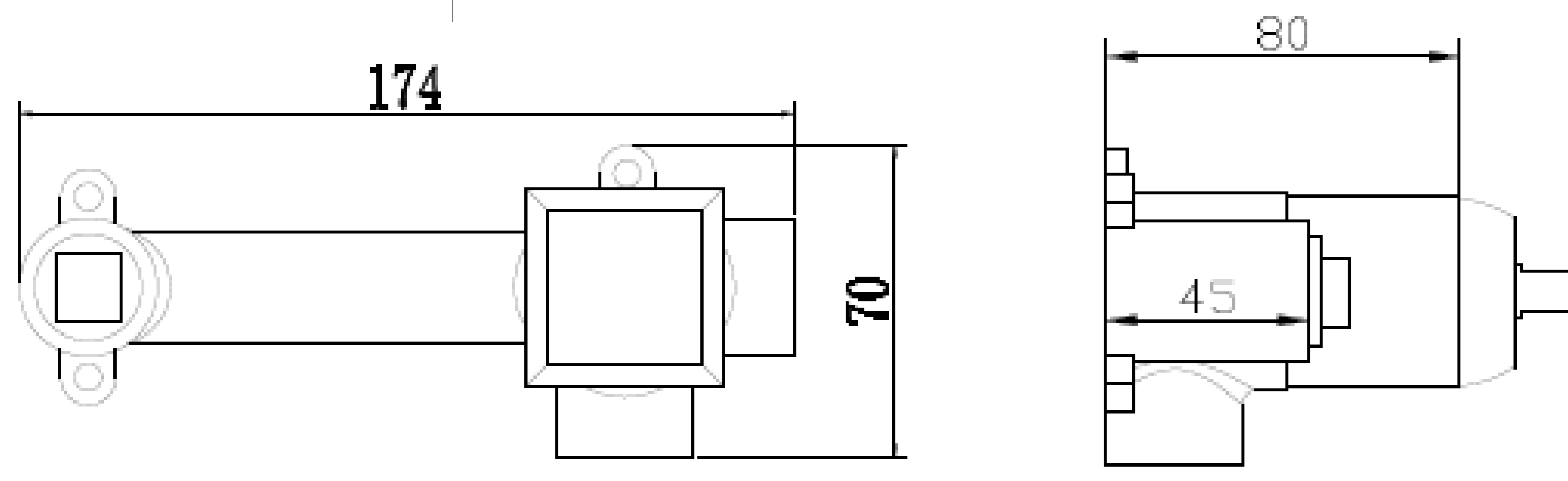
2. Схемы и рисунки предоставлены только в качестве примера.

Размер и форма изделия соответствуют фактическому смесителю.



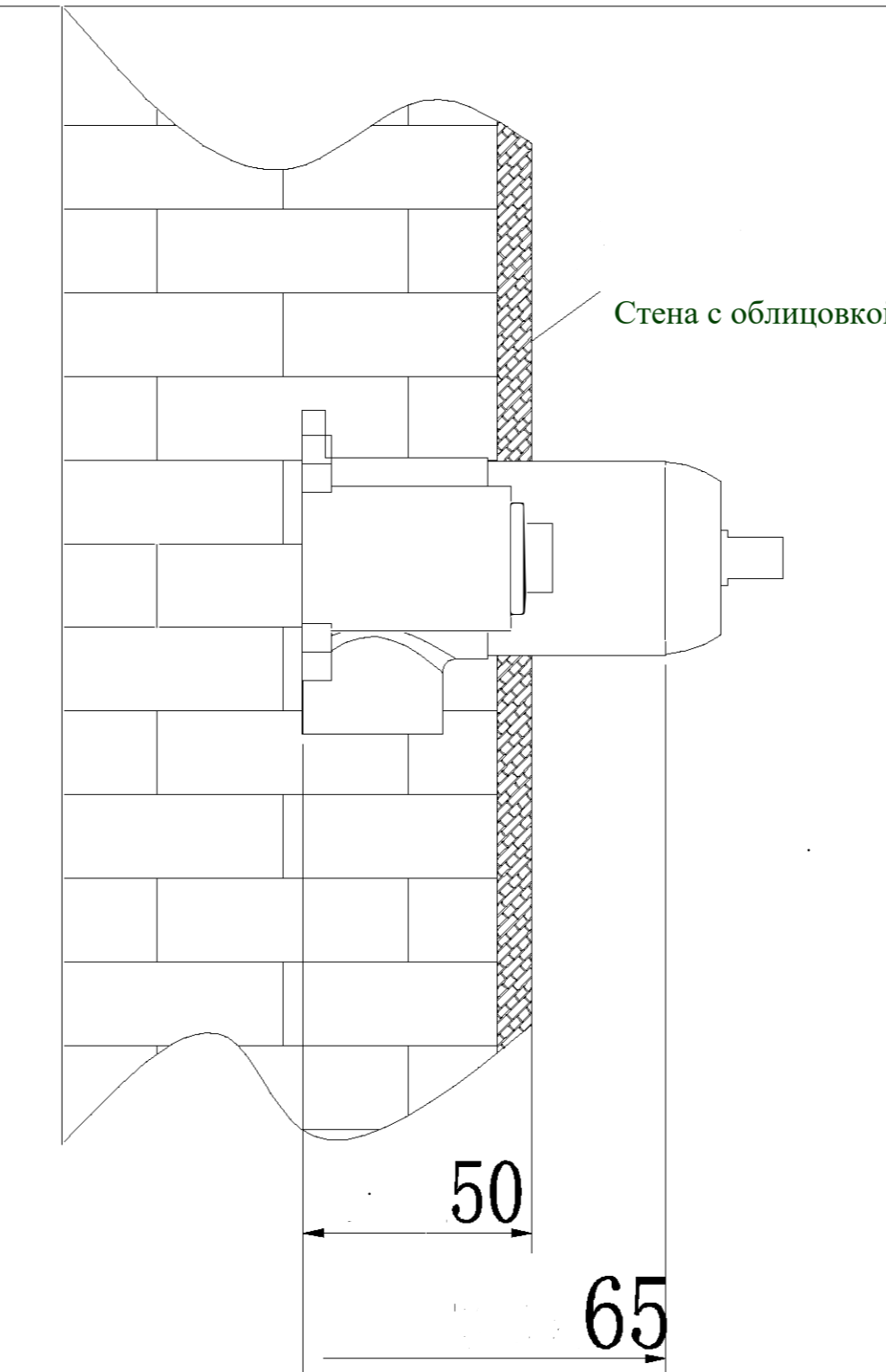
№	Список комплектующих	Кол.
1	Излив	1
2	Накладка	1
3	Ручка регулирования режимов	1
4	Соединительная трубка	1
5	Корпус смесителя	1
6	Монтажный набор	1

В зависимости от размера



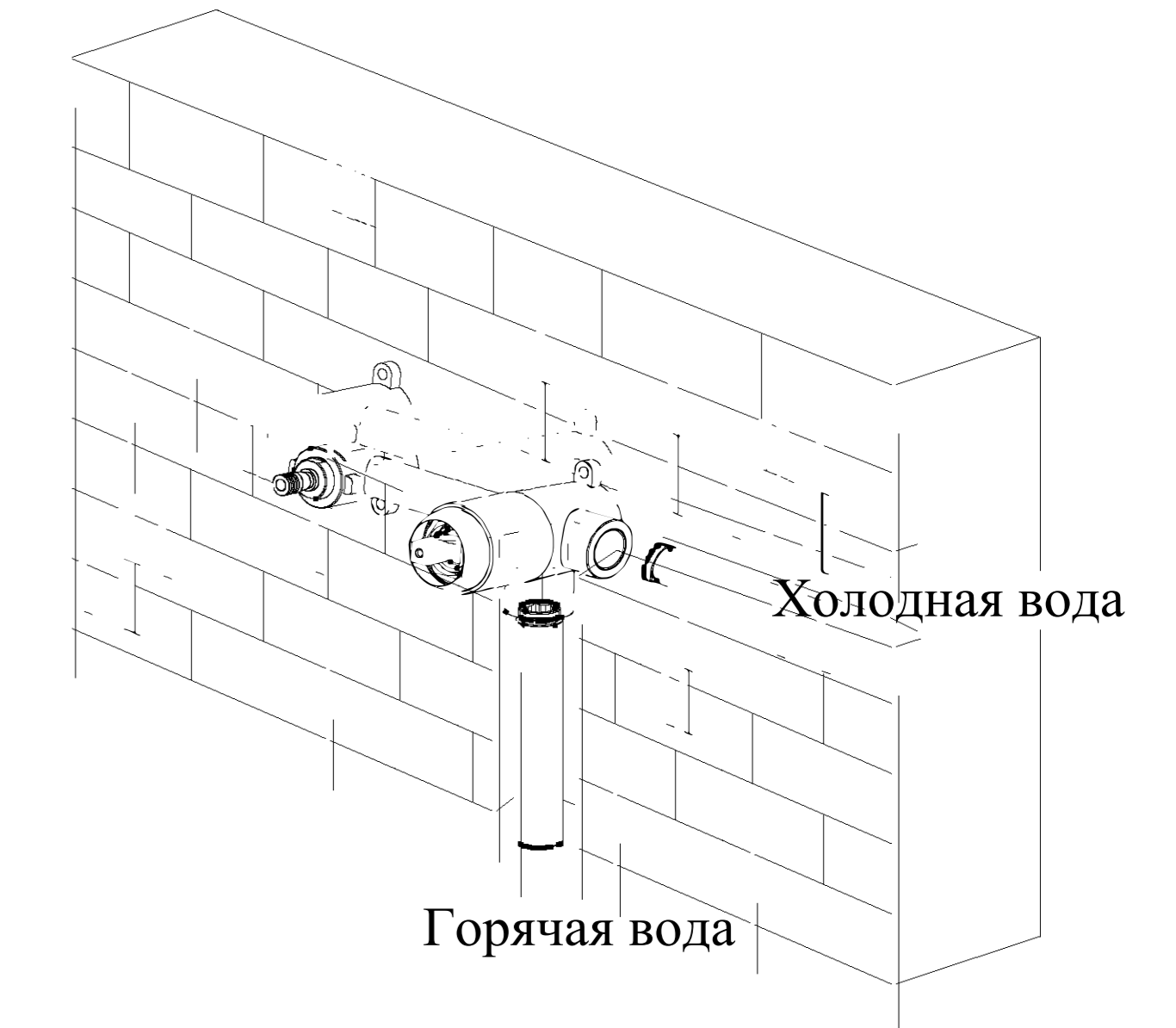
Инструкция по монтажу

1



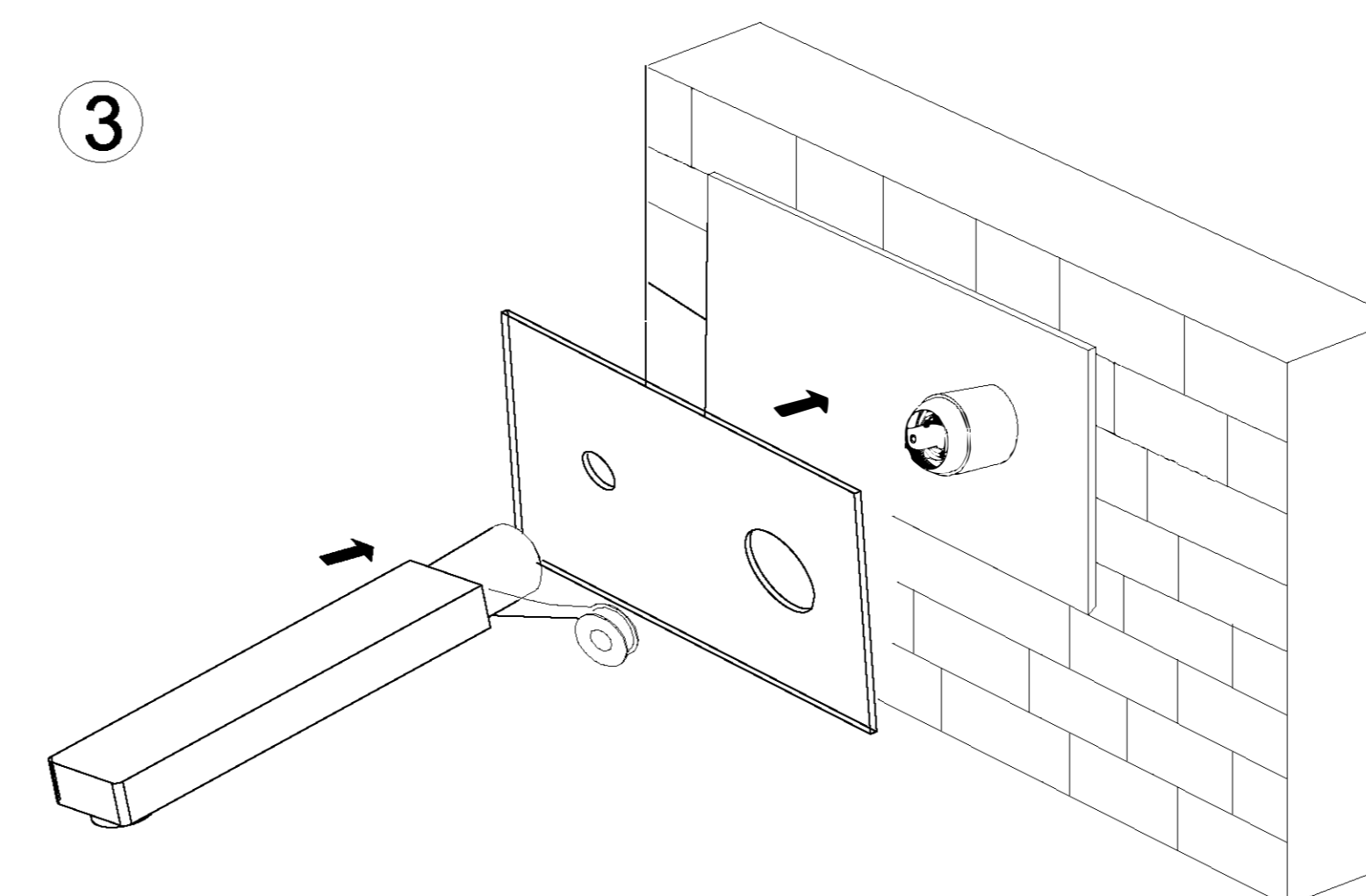
Размер углубления для корпуса является важным критерием для успешного монтажа. Внимательно изучите схему выше.

2



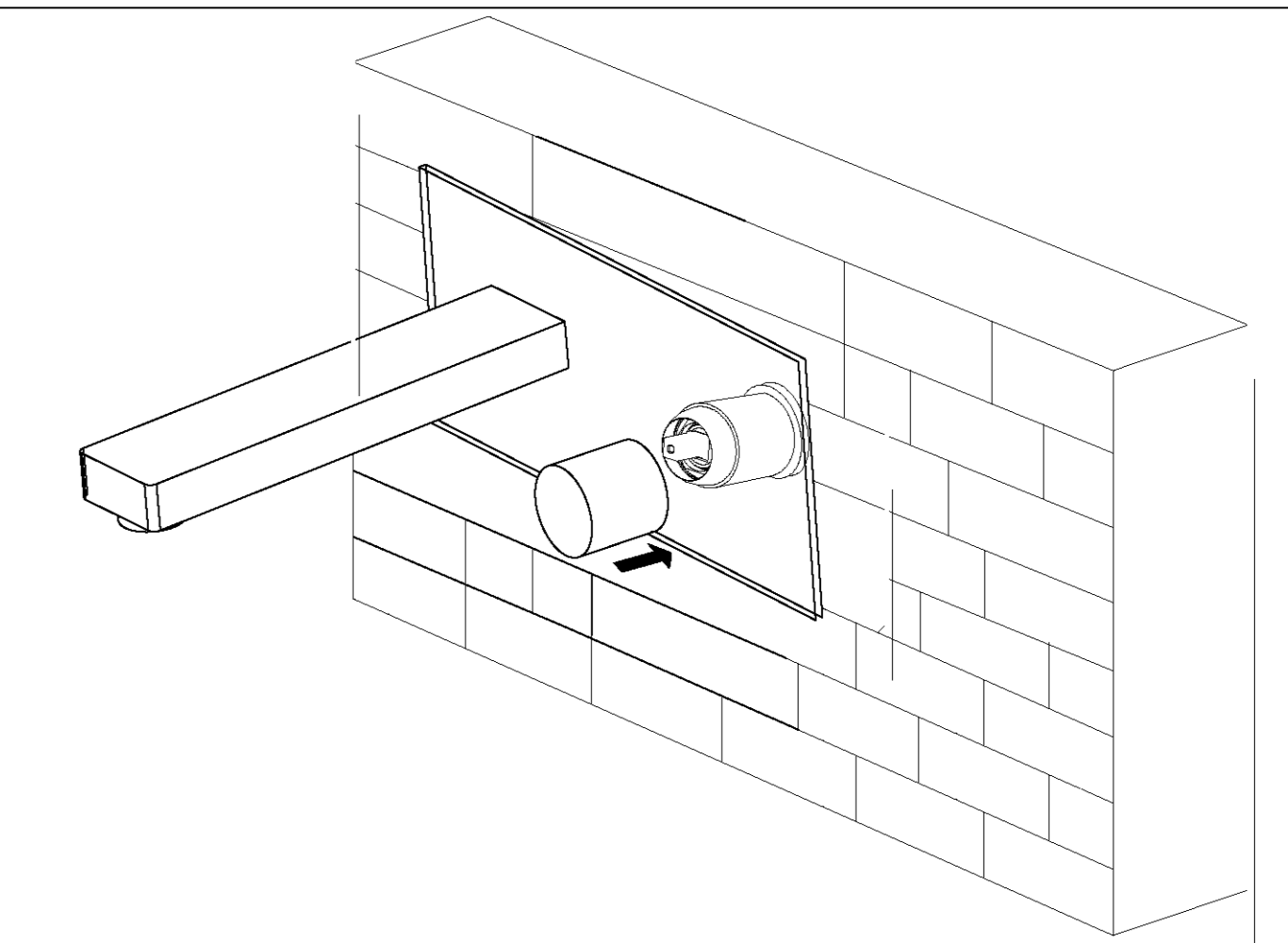
Поместите корпус смесителя в углубление в стене и зафиксируйте его цементирующим веществом и крепежными болтами. Далее подключите к смесителю водопроводные трубы с горячей и холодной водой, как показано на схеме.

3



Оберните ФУМ-лентой резьбу излива и плотно соедините с резьбой основного корпуса. Установите излив параллельно поверхности раковины, если излив находится не на одном уровне, отрегулируйте его с помощью винта.

4



Установите декоративную панель и ручку регулирования режимов. Включите подачу воды, чтобы проверить герметичность.

1. В соответствии с размером встраиваемой коробки корпуса смесителя, используйте специальный инструмент, чтобы высверлить углубление в стене; глубина отверстия показана на рисунке. Следует учитывать, что расстояние между облицованной поверхностью стены и внутренней стороной отверстия составляет не более 50-60 мм. Например, если толщина внешней стены увеличивается примерно на 20% после укладки керамической плитки, глубина отверстия в стене должна составлять 30-40 мм.
2. Размер углубления должен позволять установить корпус смесителя без затруднений.
3. Задняя планка углубления должна быть ровной, чтобы позже можно было отрегулировать уровень и подачу воды перед окончанием монтажа.
4. Подсоедините подводку смесителя к трубопроводу и убедитесь, что подача горячей воды - слева, а холодной воды - справа.
5. После подключения к водопроводу, в углублении стены необходимо высверлить желоба для труб в соответствии с их расположением.
6. Перед конечной установкой и фиксацией корпуса в стене необходимо протестировать подачу воды, проверить соединение труб и промыть их. Перед тестированием необходимо открыть картридж.
7. Перед тестированием поверните ручку смесителя и включите подачу воды, чтобы проверить герметичность и соединение левой и правой впускных труб; отрегулируйте напор воды после проверки. Включите подачу воды, чтобы проверить соединение труб подачи горячей и холодной воды; оставьте воду течь на некоторое время. Это позволит очистить трубы от инородных тел и предотвратить негативное влияние на работу впускного клапана.
8. После предварительной установки снимите защитное покрытие с корпуса, отрежьте выступающие части с помощью ножа, плотно обмотайте резьбу излива ФУМ-лентой и затем поместите излив в основной корпус. Поместите декоративную накладку на корпус смесителя, плотно зафиксируйте излив с соединительной трубкой, установите ручку переключения режимов и фиксирующий винт. Проверьте, чтобы напор воды и температуру можно было плавно переключать.