

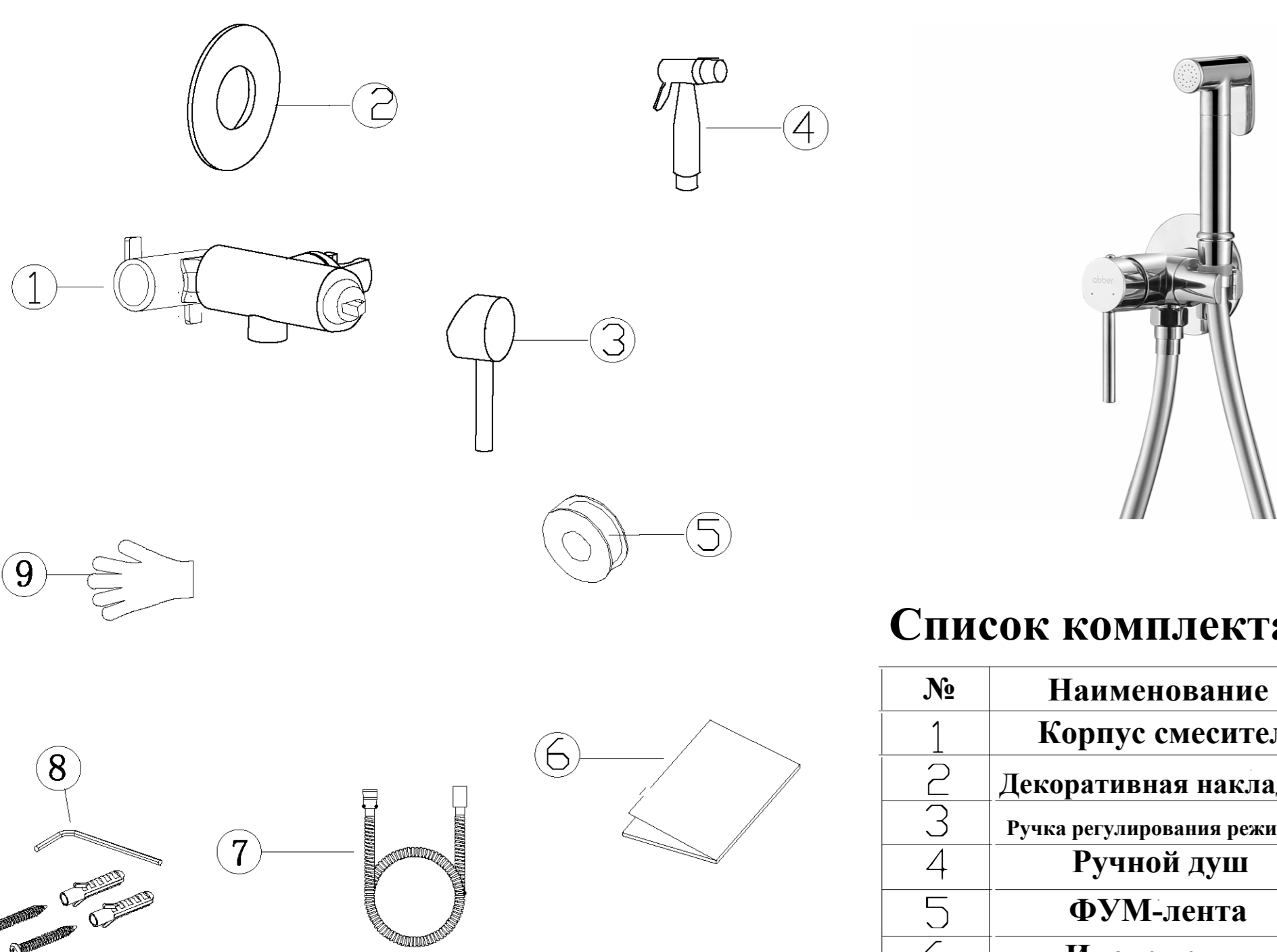
Инструкция по монтажу

I Проверка комплектации:

Список необходимых комплектующих

Примечание:

1. Комплектующие могут быть заменены без дополнительного уведомления, что не повлияет на их эксплуатационные характеристики.
2. Все схемы предоставлены в качестве примера, внешний вид на изображении должен полностью совпадать с фактическим изделием.



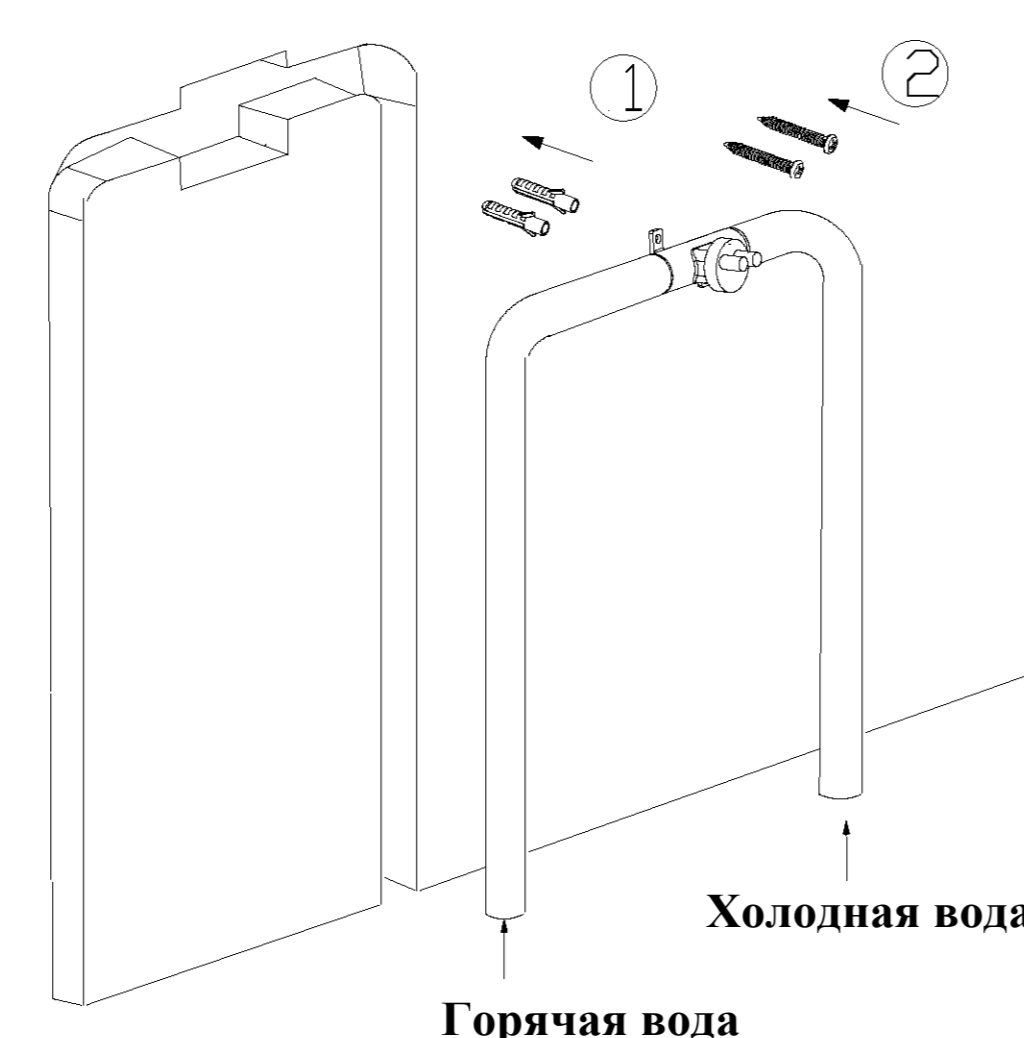
Список комплектации:

№	Наименование	Кол.
1	Корпус смесителя	1
2	Декоративная накладка	1
3	Ручка регулирования режимов	1
4	Ручной душ	1
5	ФУМ-лента	1
6	Инструкция	1
7	Гибкий шланг	1
8	Монтажный набор	1
9	Перчатки	1

II Инструкции по монтажу

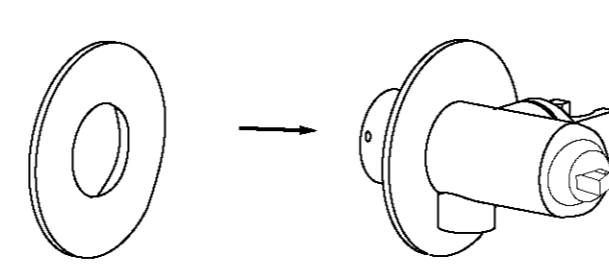
1. Основной корпус был сконструирован и подготовлен к эксплуатации на заводе; пожалуйста, не разбирайте его на части самостоятельно;
2. Перед установкой обязательно промойте водопроводные трубы от грязи и возможных засоров;
3. После установки убедитесь, что все соединения надежно герметизированы и в системе нет протечек;
4. Рабочее давление 0,05-1,0МПа (для холодной и горячей воды), параметры температуры воды 40-90С;
5. Проверьте правильность подключения труб к смесителю, стоя напротив, шланг подводки горячей воды будет находиться слева от вас, а шланг подводки холодной воды справа.

III Порядок установки

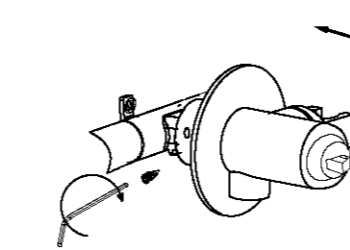


1. Проверьте отверстия в стене в соответствии с размером корпуса смесителя, далее зафиксируйте смеситель с помощью саморезов. Соедините смеситель с трубами подвода.

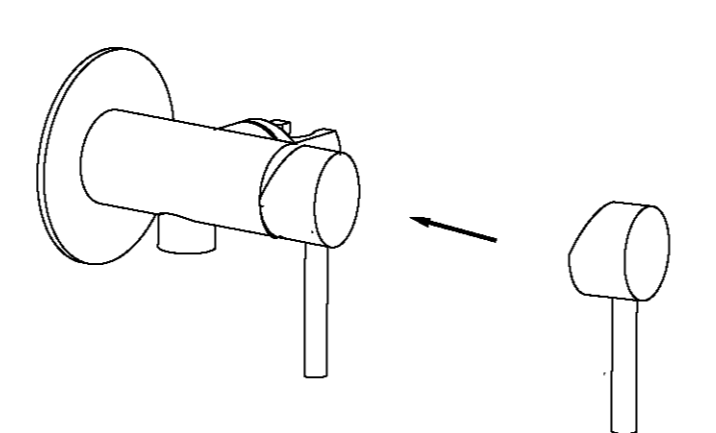
Шаг 1



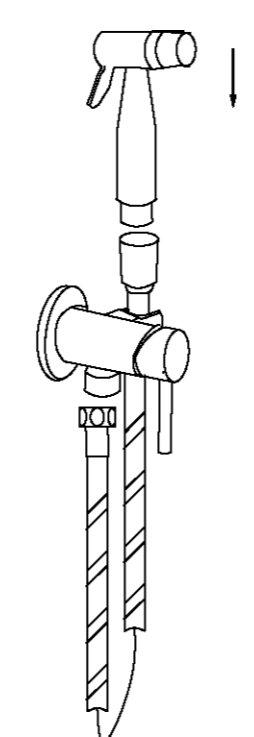
Шаг 2



Шаг 3



2. Следуя вышеуказанной инструкции установите декоративную накладку; вставьте ручку регулирования режимов в специальный разъем на смесителе.



3. Подсоедините гибкий шланг к корпусу смесителя и ручному душу.

IV Инструкция по эксплуатации

1. Включите подачу воды, проверьте все соединения на герметичность.

2. Использование ручки регулирования:

- А) Потяните ручку вверх. Чем выше положение ручки, тем сильнее будет напор, и наоборот. Смотрите схему 1.
- В) Когда ручка поднята, поверните ее влево, чтобы включить горячую воду; поворот рычага ручки вправо включит подачу холодной воды. Смотрите схему 2.

Схема 1

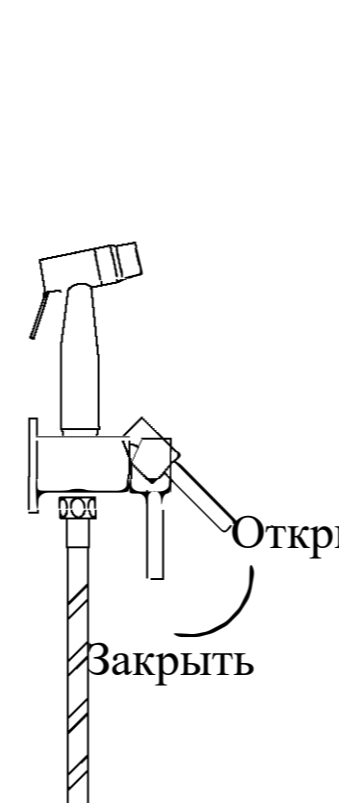


Схема 2

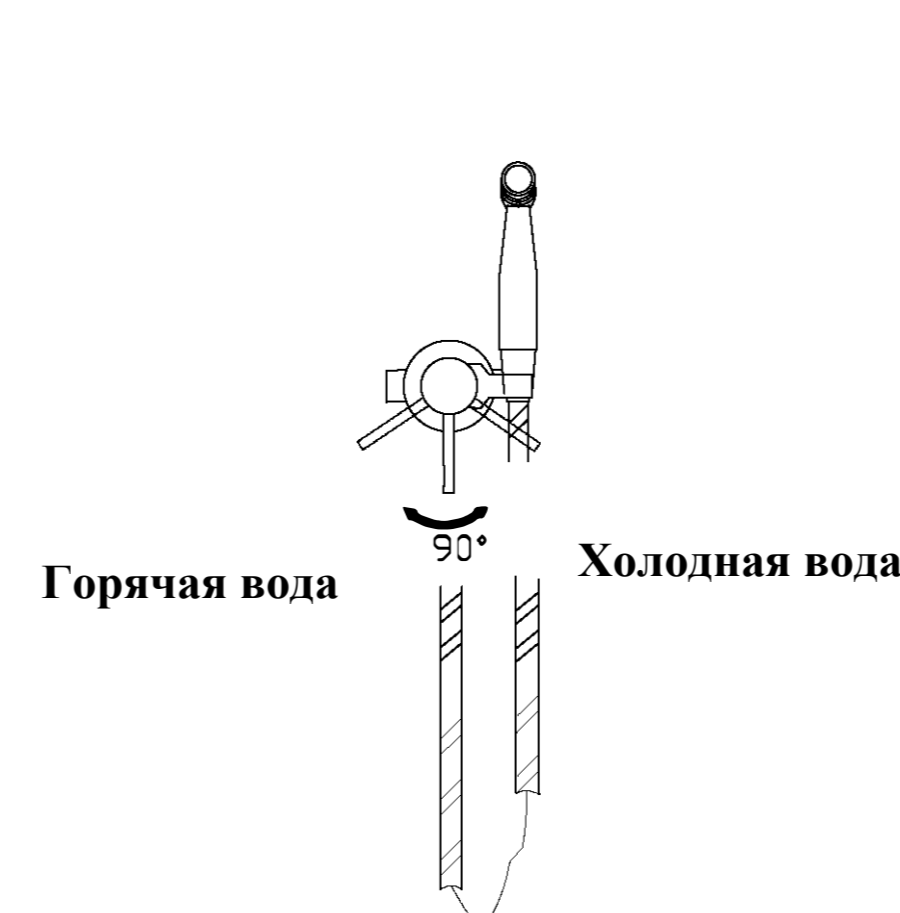
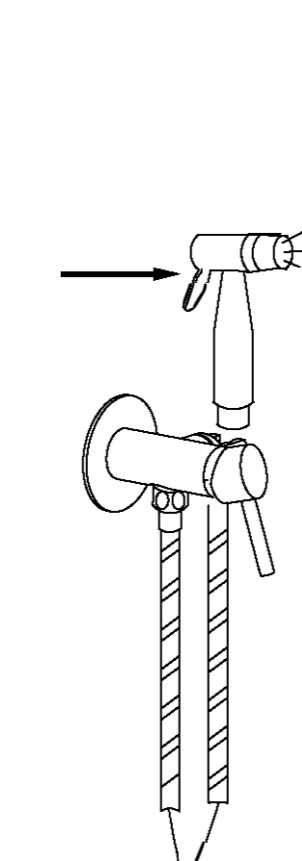
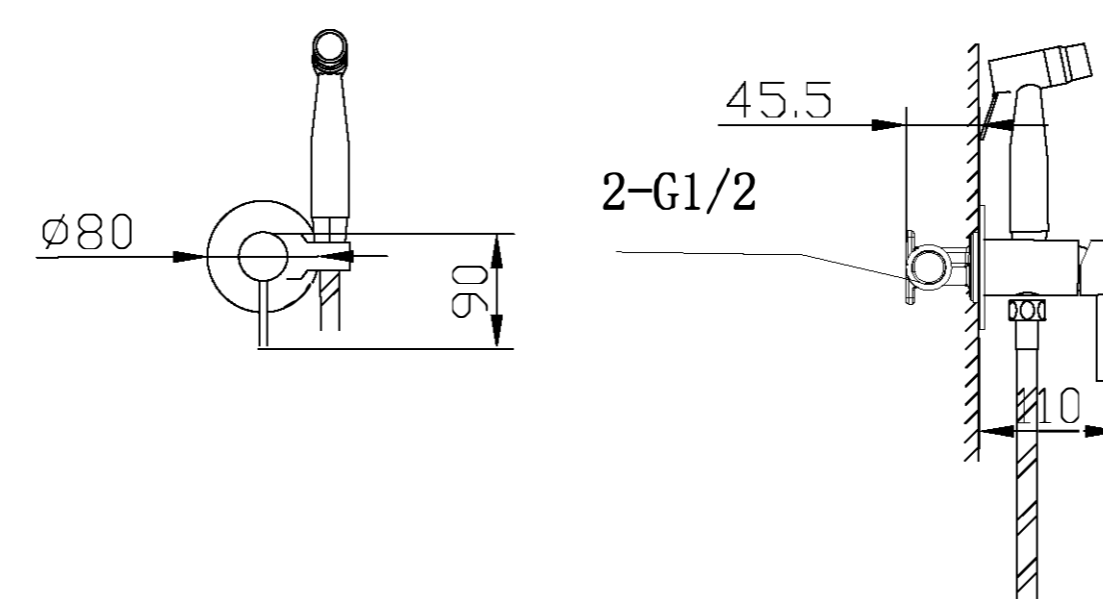


Схема 3



V Схема основных замеров



Гарантия, обслуживание и уход

Изготовитель гарантирует исправную работу изделия в течение 5 лет с момента покупки и обязуется по своему усмотрению отремонтировать или заменить неисправный товар в течение гарантийного срока. Регулярно мойте поверхность смесителя водой и выбирайте мягкий напав. Допускается применение следующих очистителей: мягкий жидкий очиститель, бесщетный очиститель стекол, очиститель и полирующие жидкости без абразивов.

Регулярно снимайте аэратор и прочищайте во избежание его засорения. Во избежание повреждения покрытия смесителя запрещается использовать жесткую щетку, абразивные, полирующие порошки и другие очистители струнами, кислотные очистители поскольку они могут размыть покрытие. Несоблюдение этих требований влечет за собой аннулирование гарантии.

Требования к системе водоснабжения:

Для исправной работы необходимо соблюдение следующих условий:

- Прочистить трубопровод до установки
- Рабочее давление воды (горячей и холодной) 1-5 бар
- Максимальное статическое давление 8 бар, если давление превышает или может превысить данный уровень, необходимо установить редуктор давления
- Максимальная температура горячей воды 80° С, если температура превышает 80° С, необходимо установить клапанный регулятор температуры
- Установка должна соответствовать требованиям местных инсталций.
- В соответствии с надлежащей санитарно-технической практикой, во избежание повреждения керамического картриджа механическими примесями должны быть установлены фильтры тонкой механической очистки 100 мкр

Несоблюдение этих требований влечет за собой аннулирование гарантии!

Условия гарантии:

Гарантийному ремонту не подлежат:

- Смесители с механическими повреждениями корпуса, а так же: лейки, душевые шланги и изливом (для смесителей с длинным изливом).
- Гарантия распространяется только на корпус, картридж и переключатель (дивертор смесителя)- 5 лет.
- Гарантия на ручной душ, тропический душ, шаман душ, подовало- 1 год.
- На гарантийное обслуживание принимается смеситель в полной комплектации производителя.
- При возникновении неисправности, замене или ремонту подлежат только вышедшие из строя детали смесителя.

В гарантийном ремонте может быть отказано в случае:

- механических повреждений комплектующих деталей смесителя
- неправильного монтажа и эксплуатации смесителя
- ремонта и замены деталей смесителя посторонними лицами
- загрязнения смесителя инородными предметами, ржавчиной, образованием известкового налета
- при естественном износе деталей (уплотнители, декоративные накладки, аэраторы)

Артикул _____

Наименование товара _____

Дата продажи _____

Продавец _____

Претензий по комплектации и внешнему виду товара не имею:

_____ подпись покупателя



Адрес стационарного сервисного центра АВВЕР
 ООО СпецАлмет 197375, Санкт-Петербург, ул. Маршала Новикова, 288
 119011, Москва, Бизнес-Парк «Южные Ворота», корпус А, подвал 9, офис 318-А, 5-ый этаж. Телефоны: 8 (812) 677-71-28 • 8-911-925-54-31 • 8-916-552-05-92