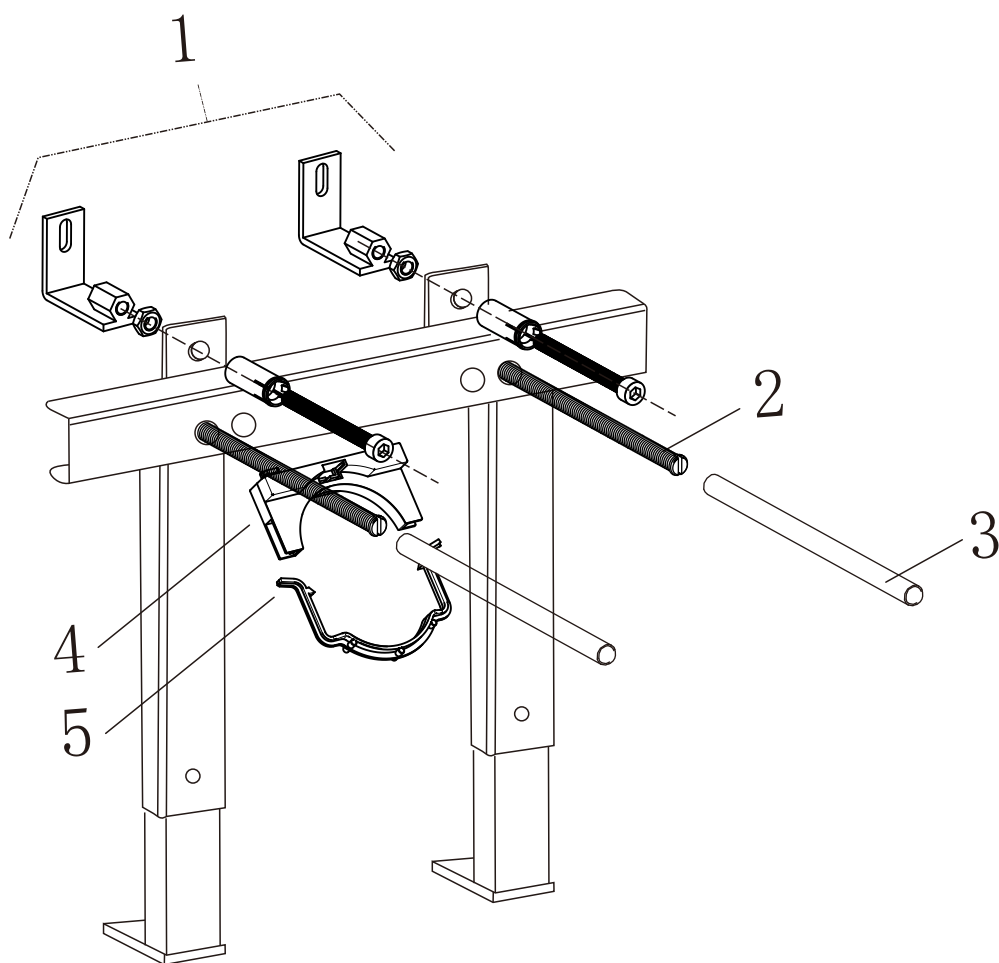




# ИНСТРУКЦИЯ ПО МОНТАЖУ

Инсталляция АВВЕР АС0102Р для подвесного унитаза с импульсным смывом



## КОМПЛЕКТАЦИЯ

№	Наименование	Кол-во	Назначение
1	Комплект для быстрого монтажа монтажной рамы	2	
2	Шпилька	2	Для монтажа чаши унитаза
3	Защитный патрубок	2	Для защиты шпилек во время монтажа
4	Держатель отвода	1	Для монтажа отвода
5	Фиксатор отвода	1	



## ВАЖНО!

1. Пожалуйста, придерживайтесь следующих инструкций по монтажу. Производитель не несет ответственности за неисправности и повреждения, вызванные неправильной установкой изделия.
2. Выберите место установки рамы перед капитальной стеной. Если отделка пола еще не завершена, отметьте на стене будущий уровень готового пола, используйте его в качестве нулевого уровня.
3. Инструкция была составлена на основе последних спецификаций изделия. Производитель оставляет за собой право вносить изменения в комплектацию изделия без предварительного уведомления.

## ПРИМЕЧАНИЯ

1. Допускается монтаж рамы только перед капитальной стеной.
2. Все размеры указаны в миллиметрах.
3. Проверьте комплектацию и соответствие изделия перед монтажом.

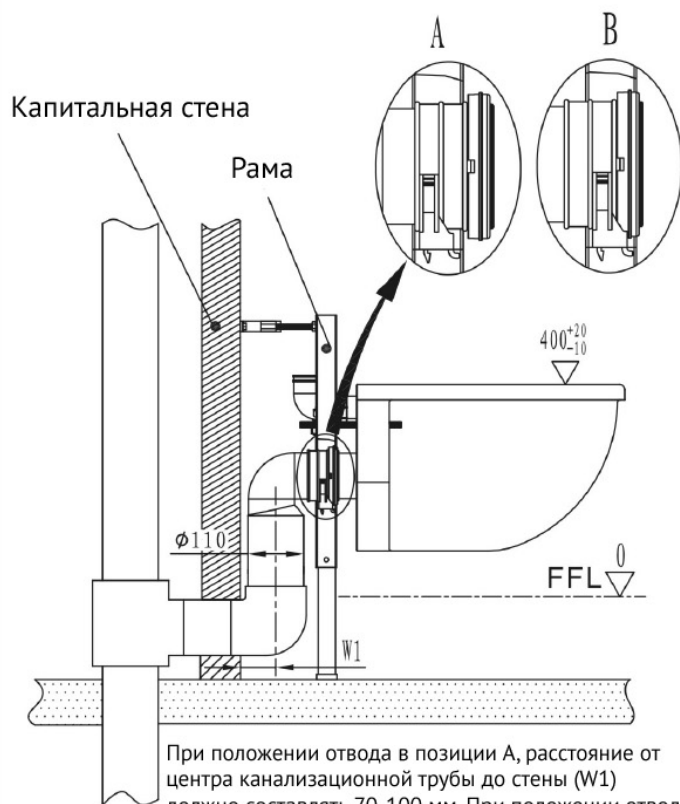
## Уровень пола

 FFL  = уровень готового пола

## 1. Схема канализации

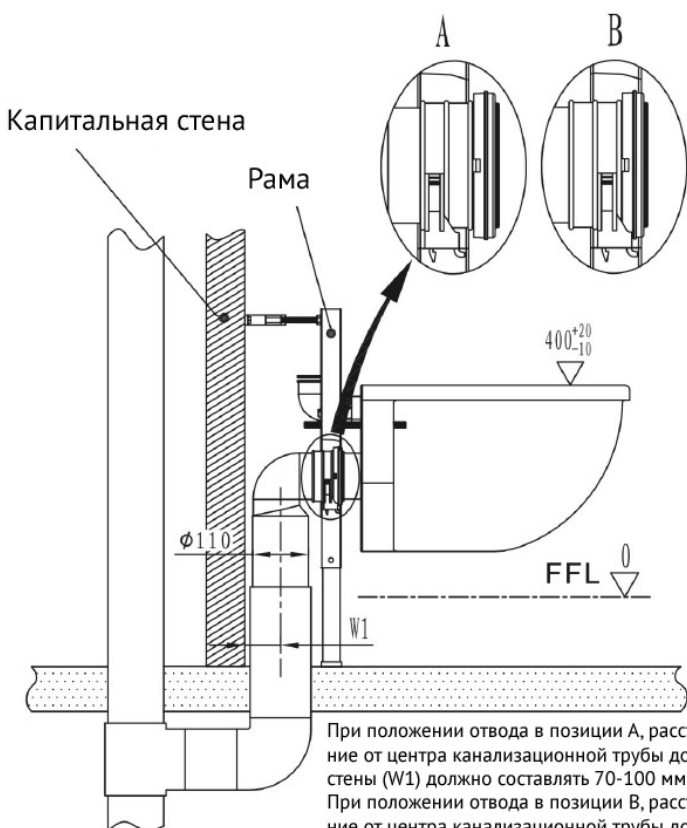
На рисунках 1-3 показаны три варианта монтажа рамы при возможных расположениях канализационной трубы. Производить монтаж рамы необходимо в соответствии с вашим расположением канализационной трубы. Если расположение канализационной трубы отличается, его нужно привести в соответствие с одной из этих схем.

## Схема канализации 1



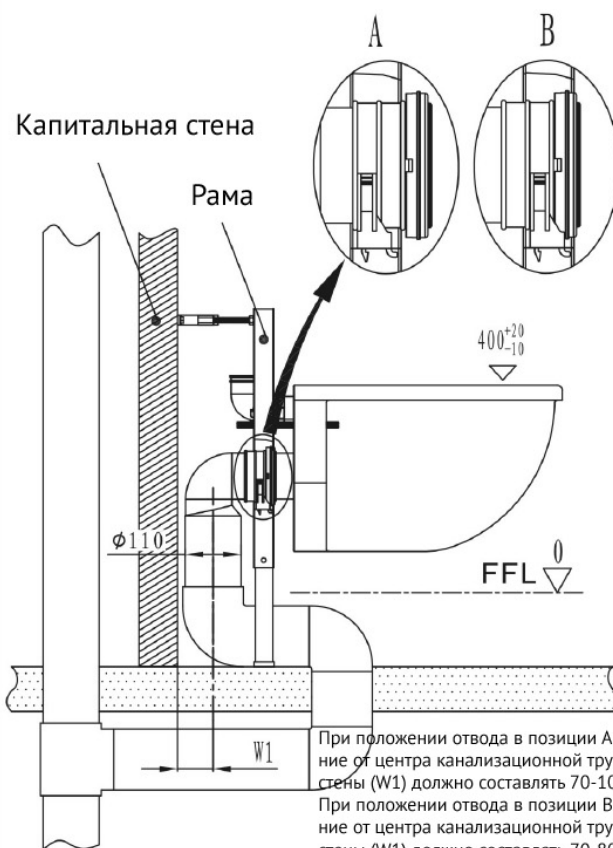
При положении отвода в позиции А, расстояние от центра канализационной трубы до стены (W1) должно составлять 70-100 мм. При положении отвода в позиции В, расстояние от центра канализационной трубы до стены (W1) должно составлять 70-80 мм.

## Схема канализации 2



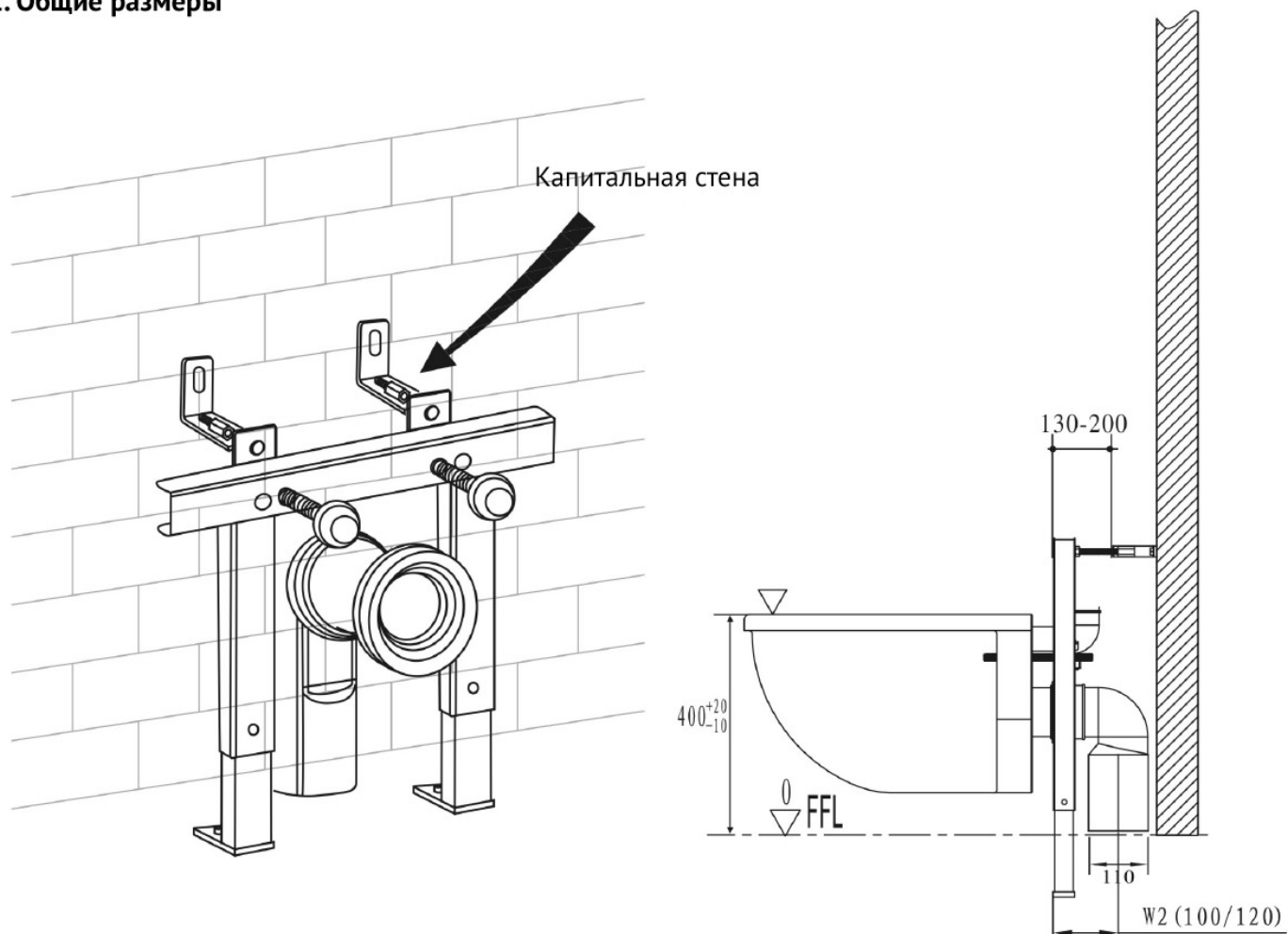
При положении отвода в позиции А, расстояние от центра канализационной трубы до стены (W1) должно составлять 70-100 мм. При положении отвода в позиции В, расстояние от центра канализационной трубы до стены (W1) должно составлять 70-80 мм.

## Схема канализации 3

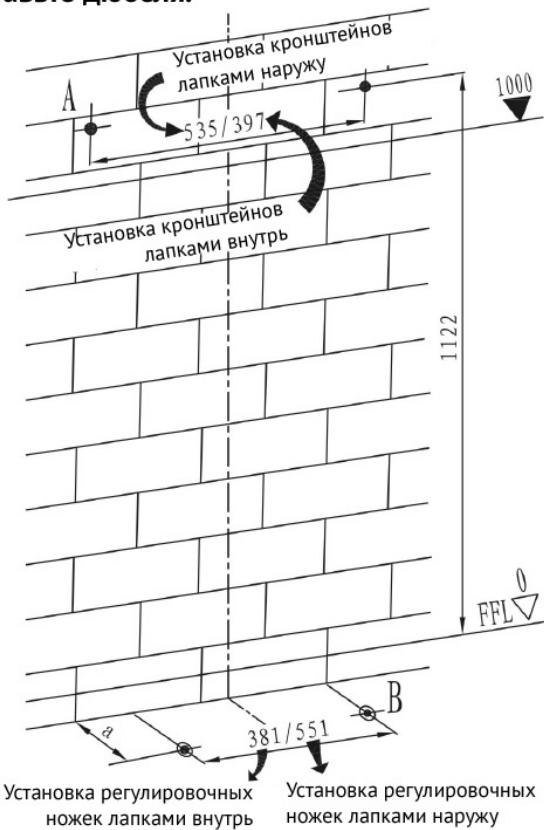


При положении отвода в позиции А, расстояние от центра канализационной трубы до стены (W1) должно составлять 70-100 мм. При положении отвода в позиции В, расстояние от центра канализационной трубы до стены (W1) должно составлять 70-80 мм.

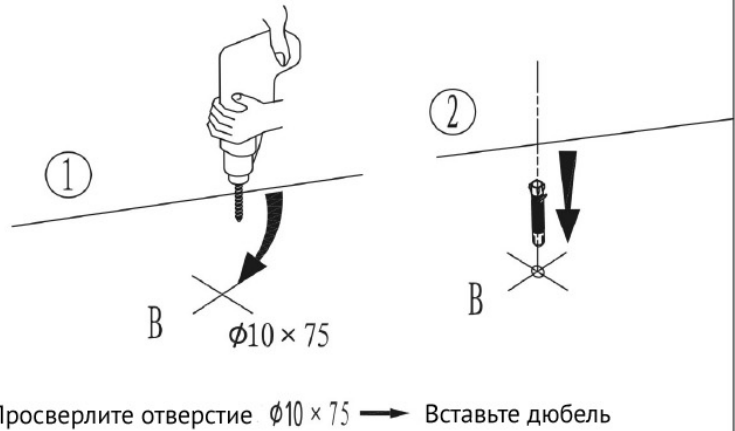
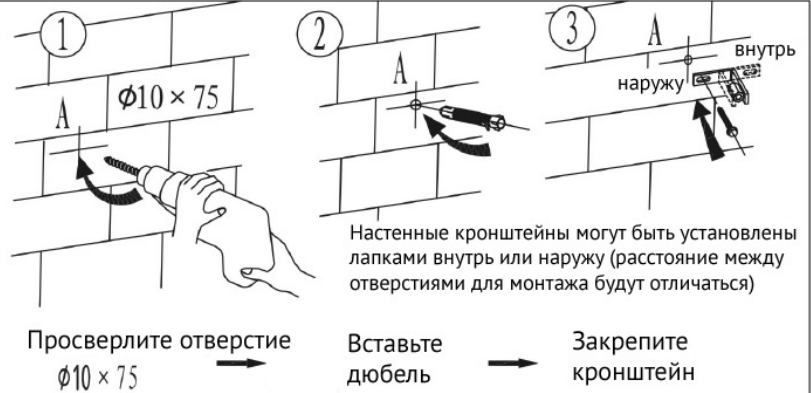
## 2. Общие размеры



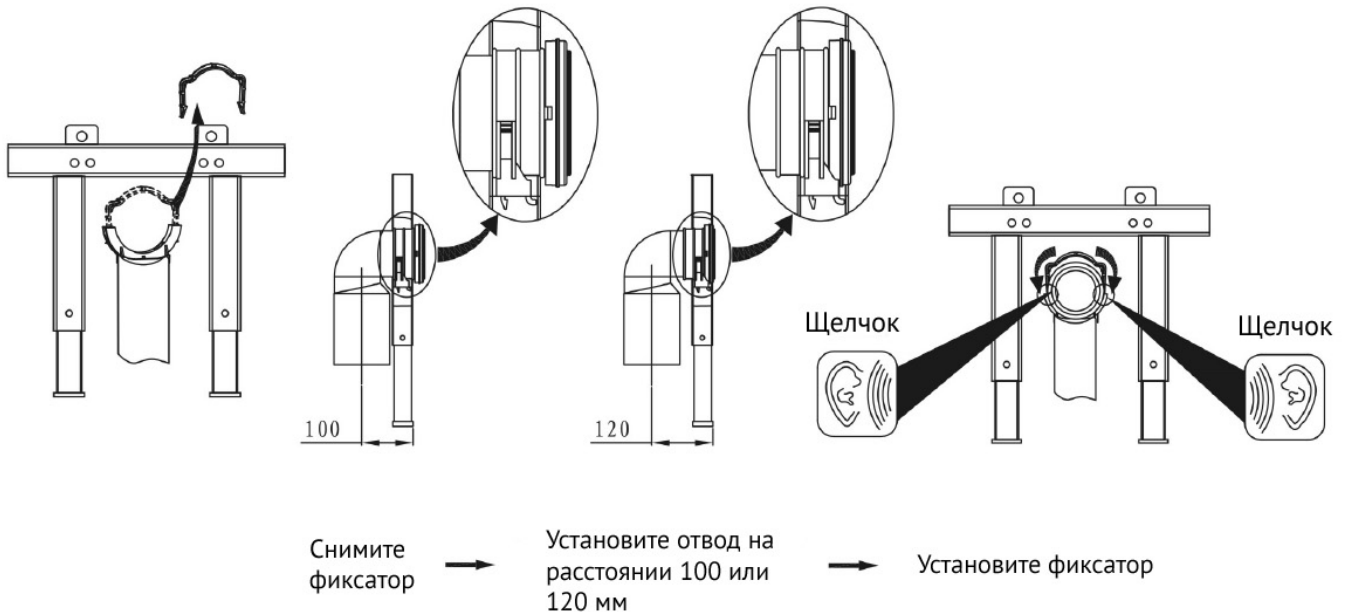
### 3. Просверлите отверстия в стене и вставьте дюбеля.



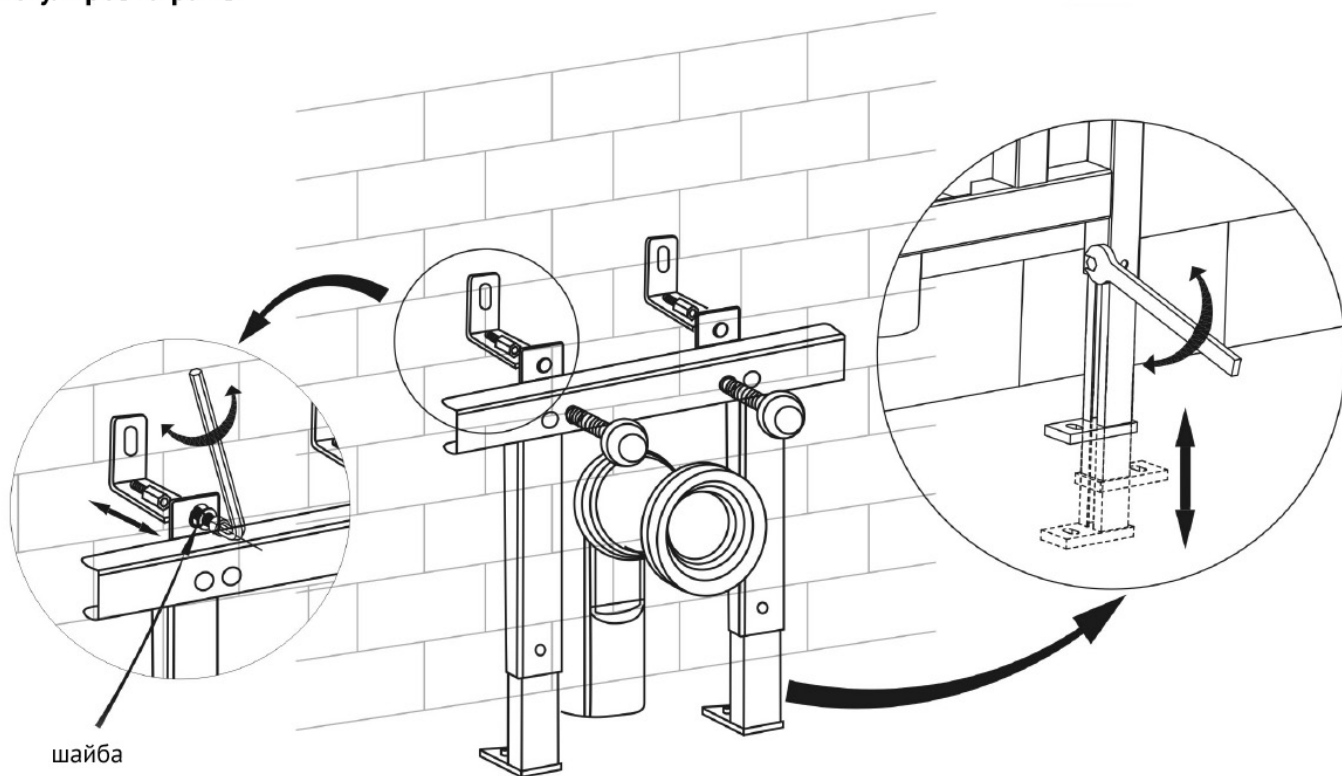
**Примечание:** выше приведены общие технические размеры крепления рамы. Пожалуйста, установите раму в положение для монтажа и отметьте на стене и полу отверстия для крепежа.



### 4. Установка отвода



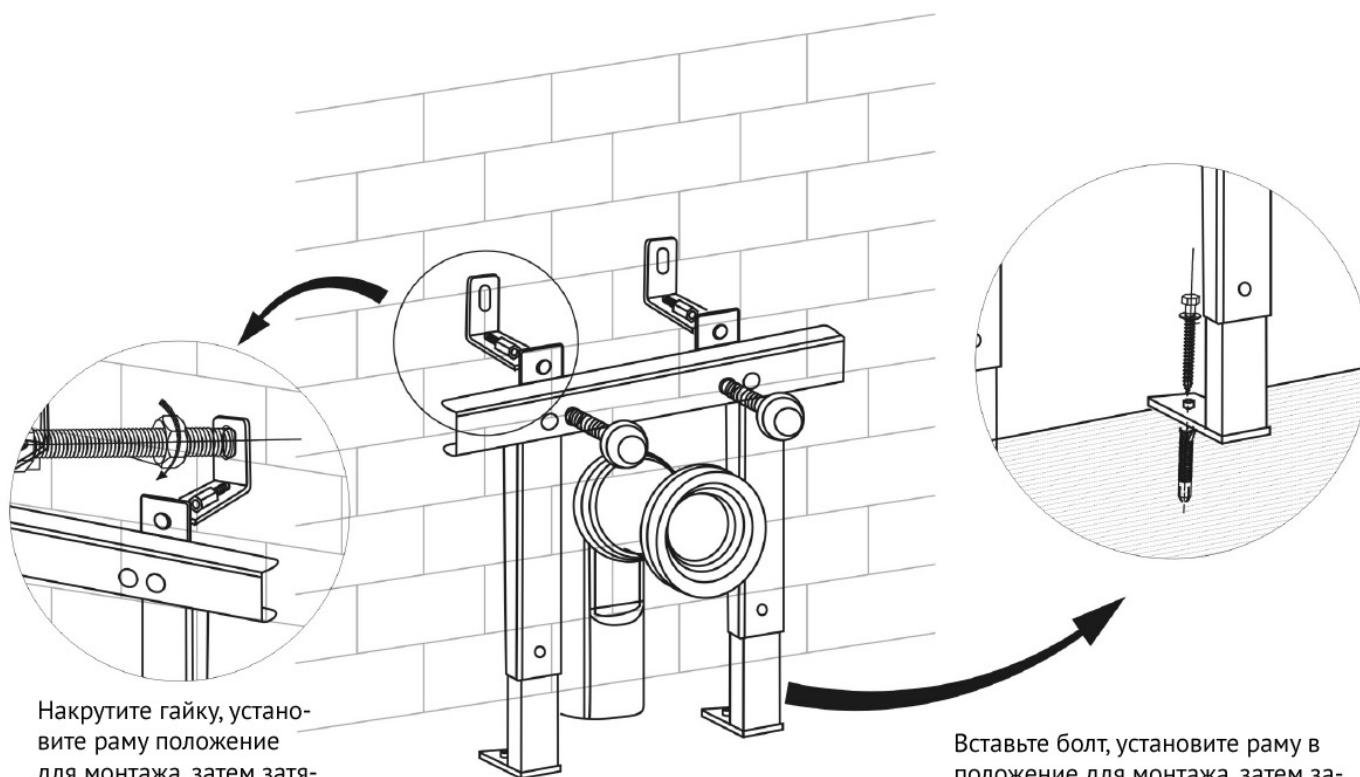
## 5. Регулировка рамы



шайба

Регулировочные ножки могут быть установлены лапками внутрь или наружу. Отрегулируйте ножки и зафиксируйте.

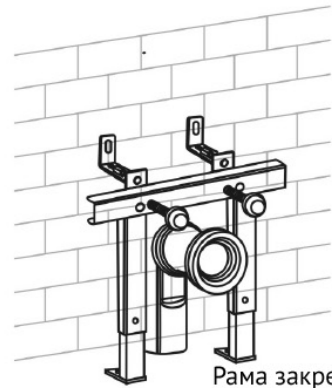
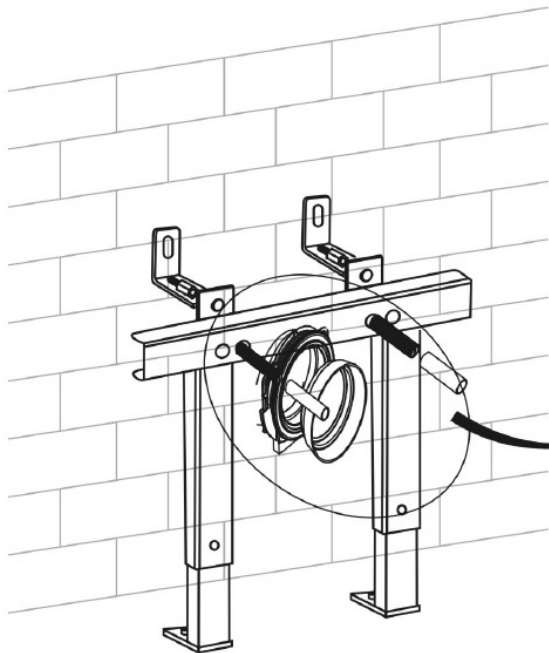
## 6. Фиксация рамы



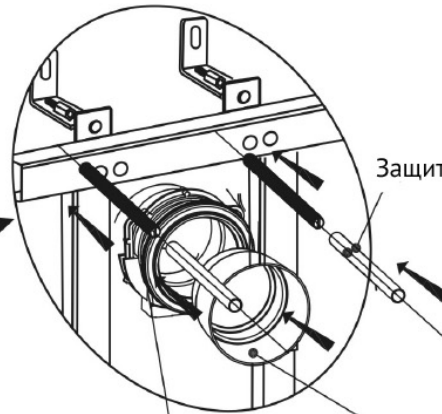
Накрутите гайку, установите раму в положение для монтажа, затем затяните гайку.

Вставьте болт, установите раму в положение для монтажа, затем затяните.

## 7. Установка комплектующих для монтажа чаши унитаза



Рама закрепленная к стене

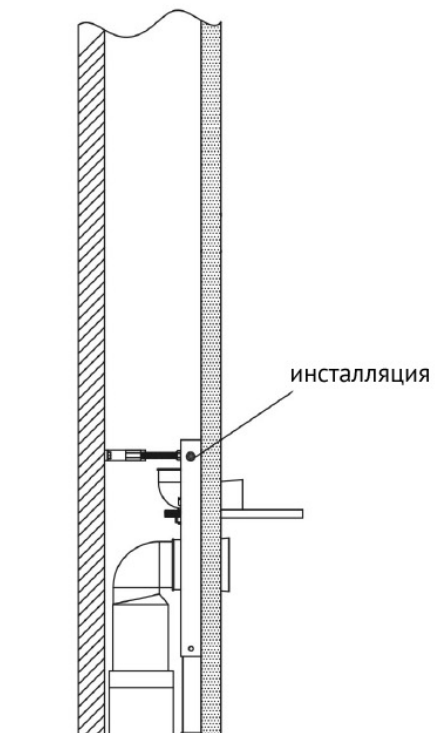
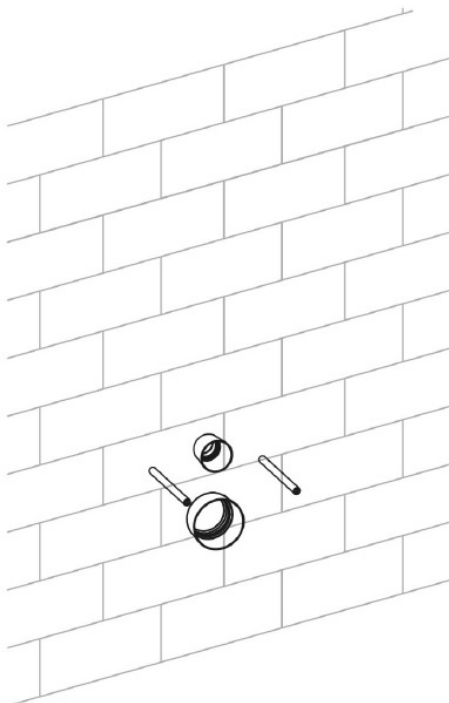


Защитные патрубки для шпилек

Шпильки для монтажа чаши унитаза

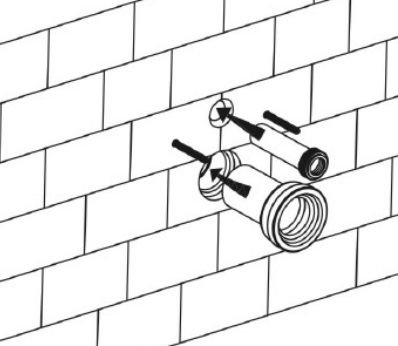

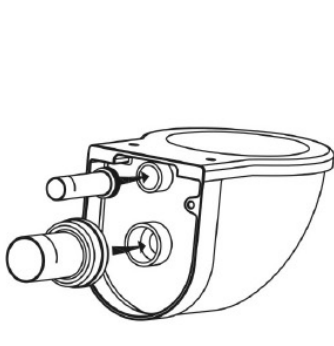
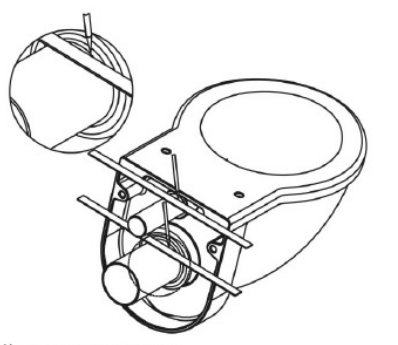
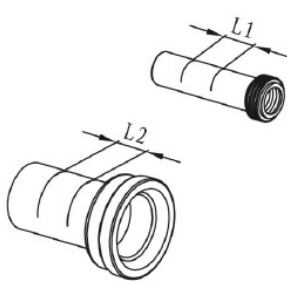
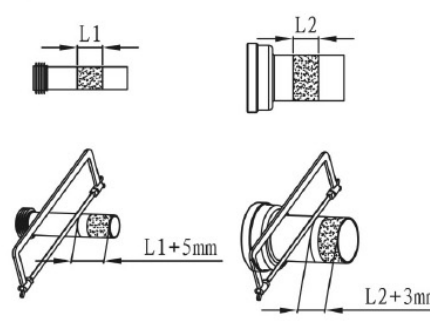
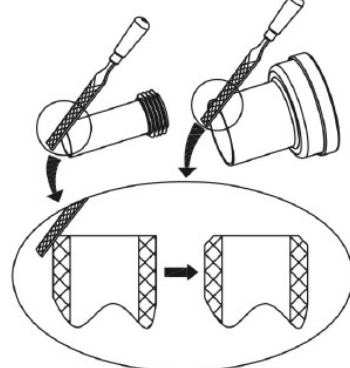
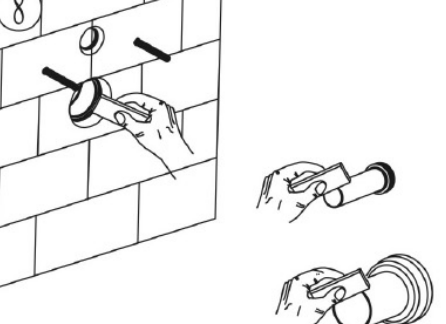

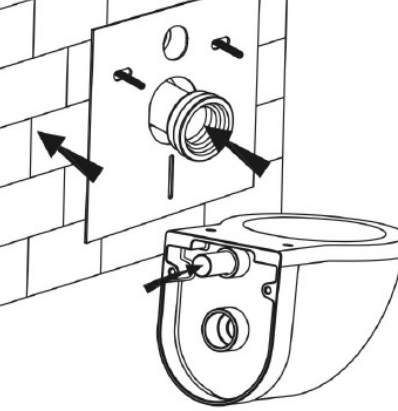
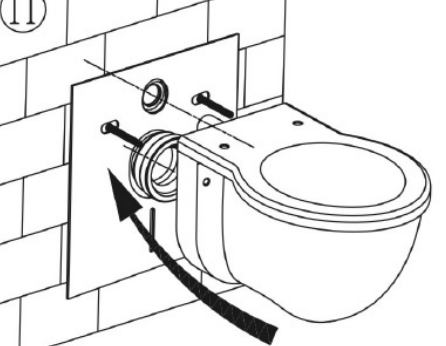
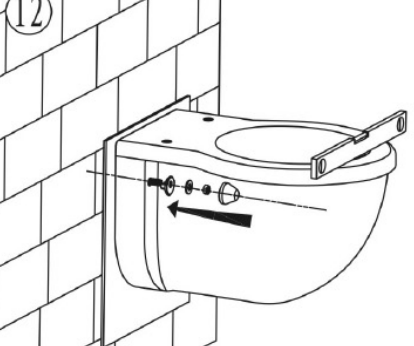
Техническая заглушка (используется чтобы оставить отверстие при возведении стены)

## 8. Возведите стену толщиной 20-60 мм



инсталляция

## 9. Монтаж чаши унитаза

<p>①</p>  <p>Полностью вставьте патрубки в отверстия.</p>	<p>②</p>  <p>Сделайте отметки как показано на рисунке.</p>	<p>③</p>  <p>Нанесите смазку и установите патрубки на чашу унитаза.</p>
<p>④</p>  <p>Сделайте отметки как показано на рисунке.</p>	<p>⑤</p>  <p>Замерьте расстояния L1 и L2.</p>	<p>⑥</p>  <p>Обрежьте патрубки как показано на рисунке.</p>
<p>⑦</p>  <p>Обработайте края патрубков напильником.</p>	<p>⑧</p>  <p>Нанесите смазку на края патрубков.</p>	<p>⑨</p>  <p>Отрегулируйте длину шпилек на <math>d+20</math> мм</p>
<p>⑩</p>  <p>Установите большой патрубок в отвод, малый на чашу унитаза.</p>	<p>⑪</p>  <p>Установите чашу унитаза.</p>	<p>⑫</p>  <p>Закрепите чашу унитаза к установке.</p>

