

abber

ЕДИНЫЙ ДОКУМЕНТ

ИЗДЕЛИЯ

Инсталляция ABBER AC0101P для подвесного

унитаза с импульсным смывом

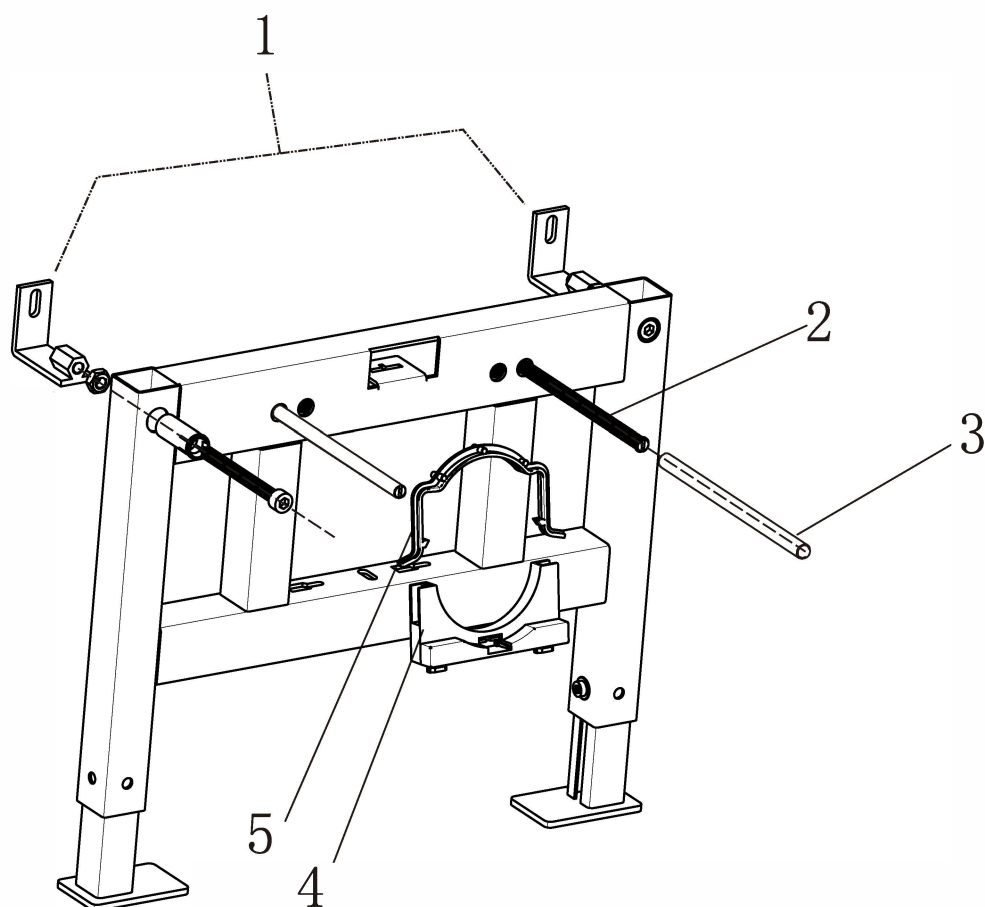
- Технический паспорт
- Инструкция по монтажу и эксплуатации
- Гарантийный талон

а ө б ъ а е ө б а ө б а е ө б



ИНСТРУКЦИЯ ПО МОНТАЖУ

Инсталляция ABBER AC0101P для подвесного унитаза с импульсным смывом



КОМПЛЕКТАЦИЯ

№	Наименование	Кол-во	Назначение
1	Комплект для быстрого монтажа монтажной рамы	2	
2	Шпилька	2	Для монтажа чаши унитаза
3	Защитный патрубок	2	Для защиты шпилек во время монтажа
4	Держатель отвода	1	Для монтажа отвода
5	Фиксатор отвода	1	


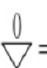
ВАЖНО!

1. Пожалуйста, придерживайтесь следующих инструкций по монтажу. Производитель не несет ответственности за неисправности и повреждения, вызванные неправильной установкой изделия.
2. Выберите место установки рамы перед капитальной стеной. Если отделка пола еще не завершена, отметьте на стене будущий уровень готового пола, используйте его в качестве нулевого уровня.
3. Инструкция была составлена на основе последних спецификаций изделия. Производитель оставляет за собой право вносить изменения в комплектацию изделия без предварительного уведомления.

ПРИМЕЧАНИЯ

1. Допускается монтаж рамы только перед капитальной стеной.
2. Все размеры указаны в миллиметрах.
3. Проверьте комплектацию и соответствие изделия перед монтажом.

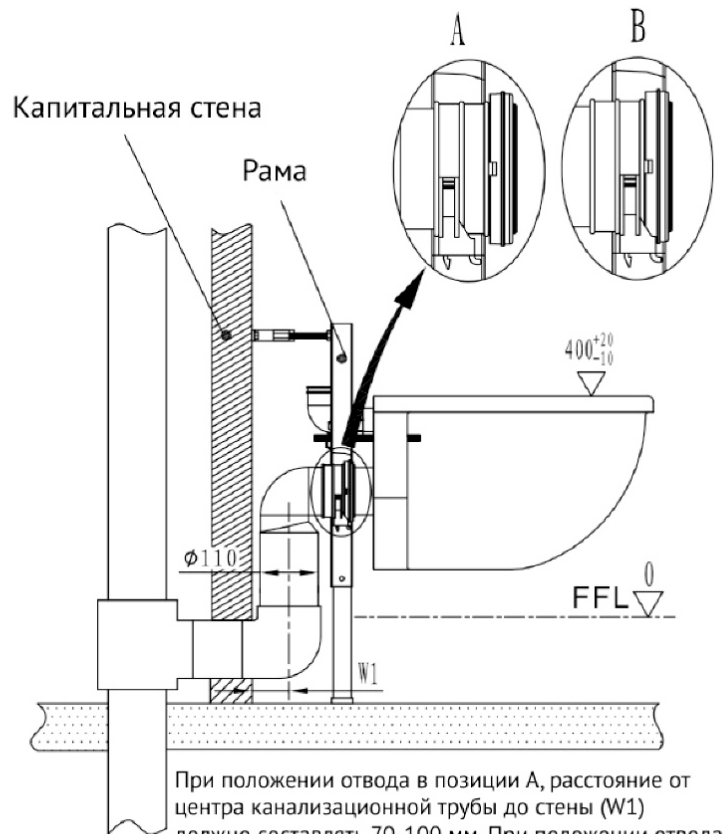
Уровень пола

 FFL  = уровень готового пола

1. Схема канализации

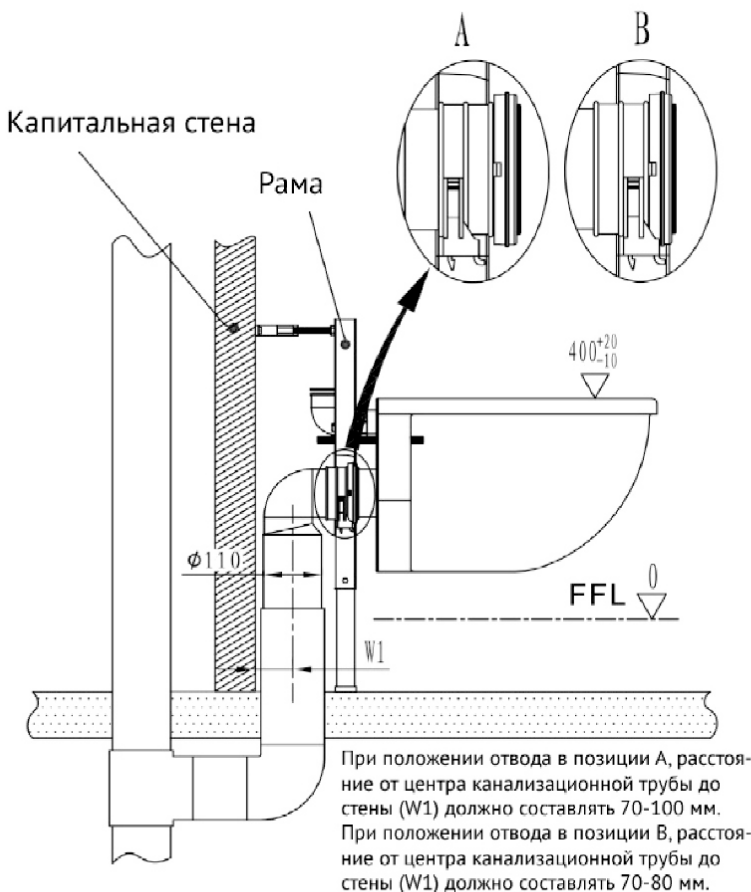
На рисунках 1-3 показаны три варианта монтажа рамы при возможных расположениях канализационной трубы. Производить монтаж рамы необходимо в соответствии с вашим расположением канализационной трубы. Если расположение канализационной трубы отличается, его нужно привести в соответствие с одной из этих схем.

Схема канализации 1



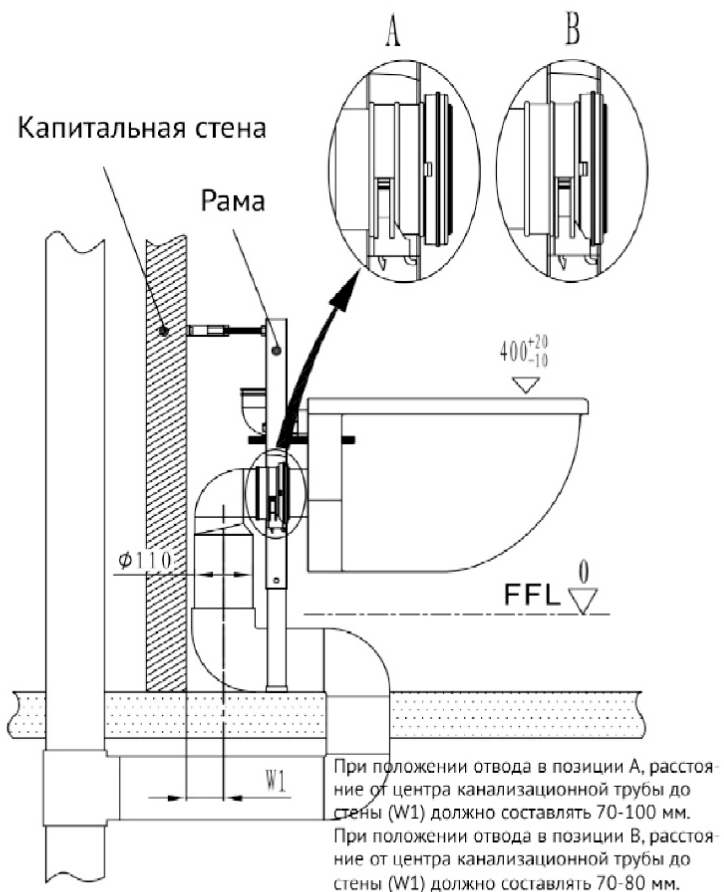
При положении отвода в позиции А, расстояние от центра канализационной трубы до стены (W1) должно составлять 70-100 мм. При положении отвода в позиции В, расстояние от центра канализационной трубы до стены (W1) должно составлять 70-80 мм.

Схема канализации 2



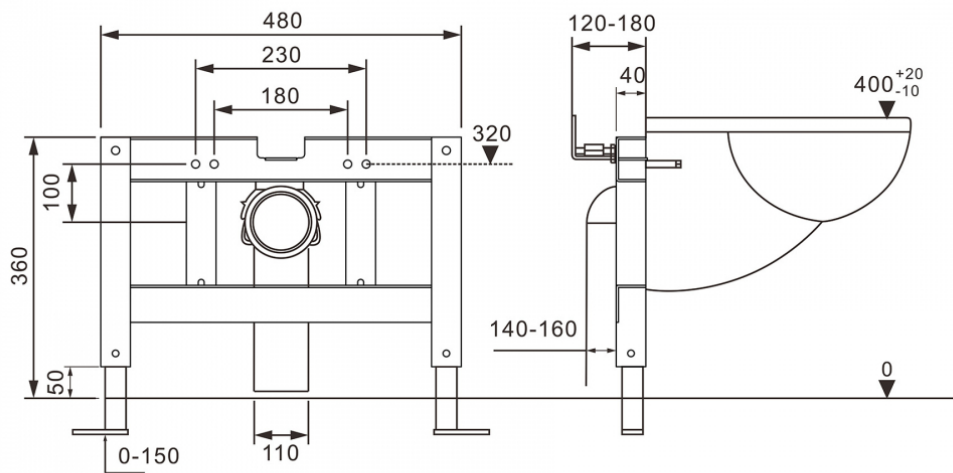
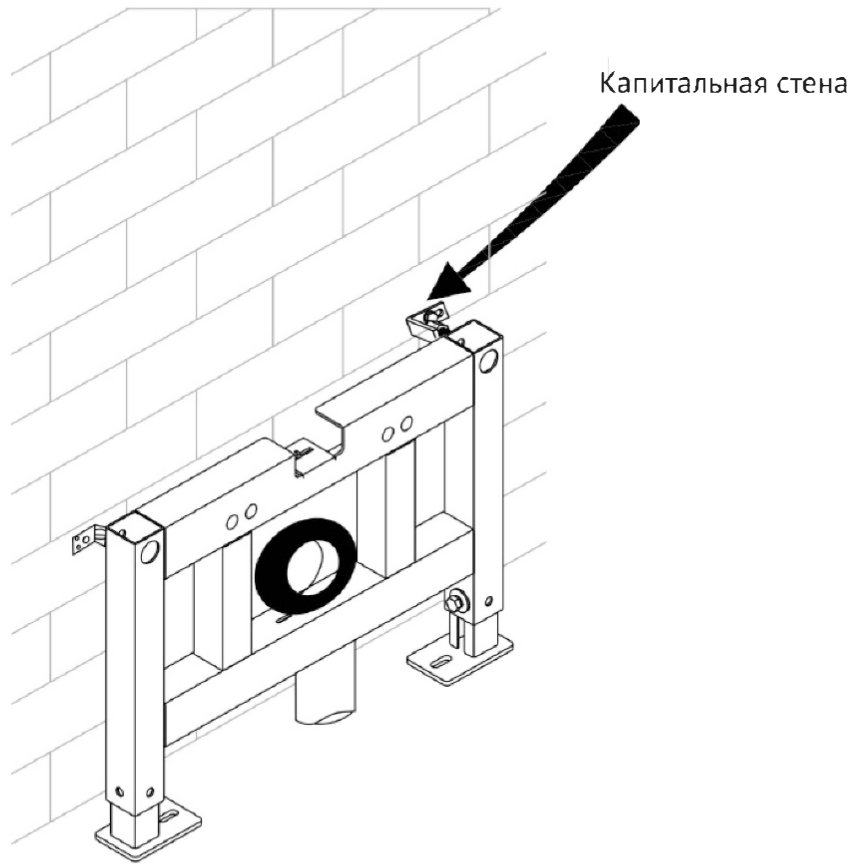
При положении отвода в позиции А, расстояние от центра канализационной трубы до стены (W1) должно составлять 70-100 мм. При положении отвода в позиции В, расстояние от центра канализационной трубы до стены (W1) должно составлять 70-80 мм.

Схема канализации 3



При положении отвода в позиции А, расстояние от центра канализационной трубы до стены (W1) должно составлять 70-100 мм. При положении отвода в позиции В, расстояние от центра канализационной трубы до стены (W1) должно составлять 70-80 мм.

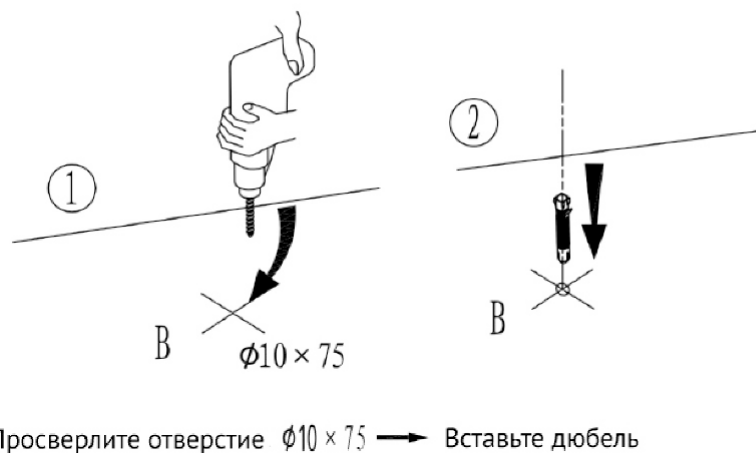
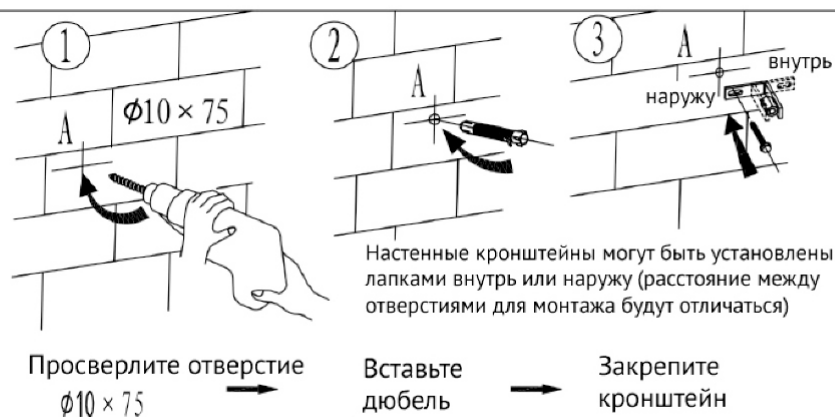
2. Общие размеры



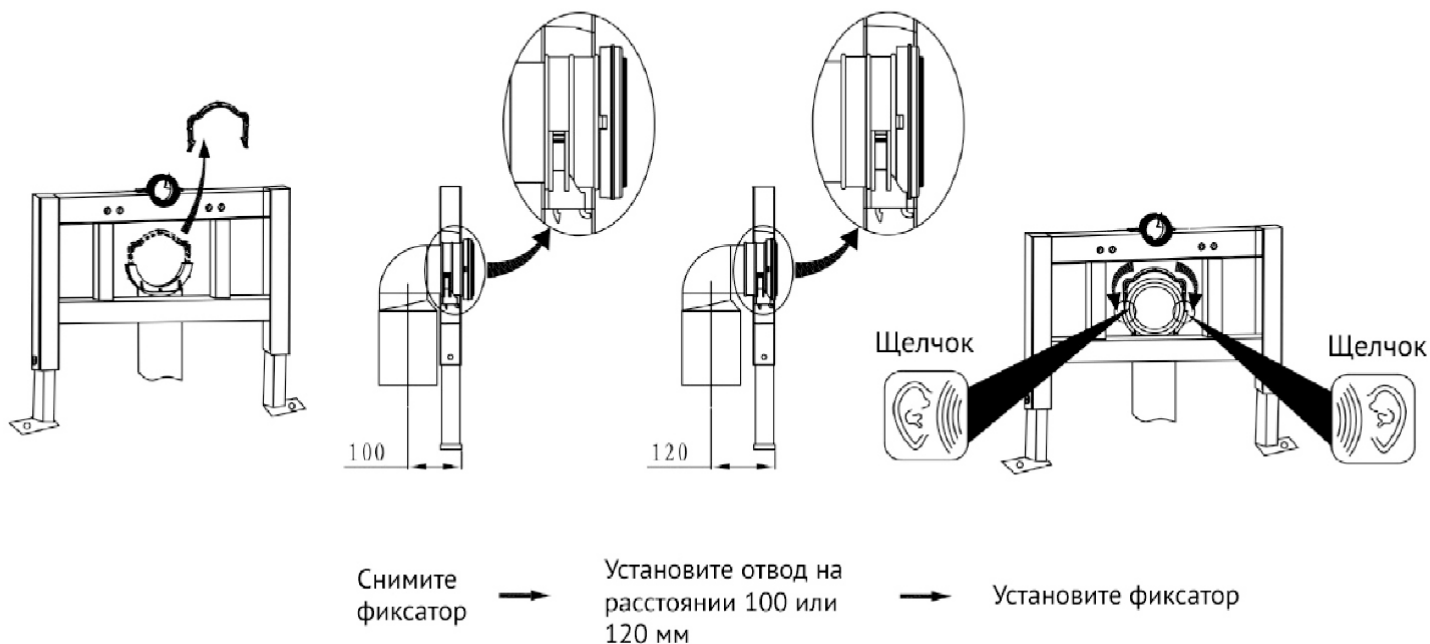
3. Просверлите отверстия в стене и вставьте дюбеля.



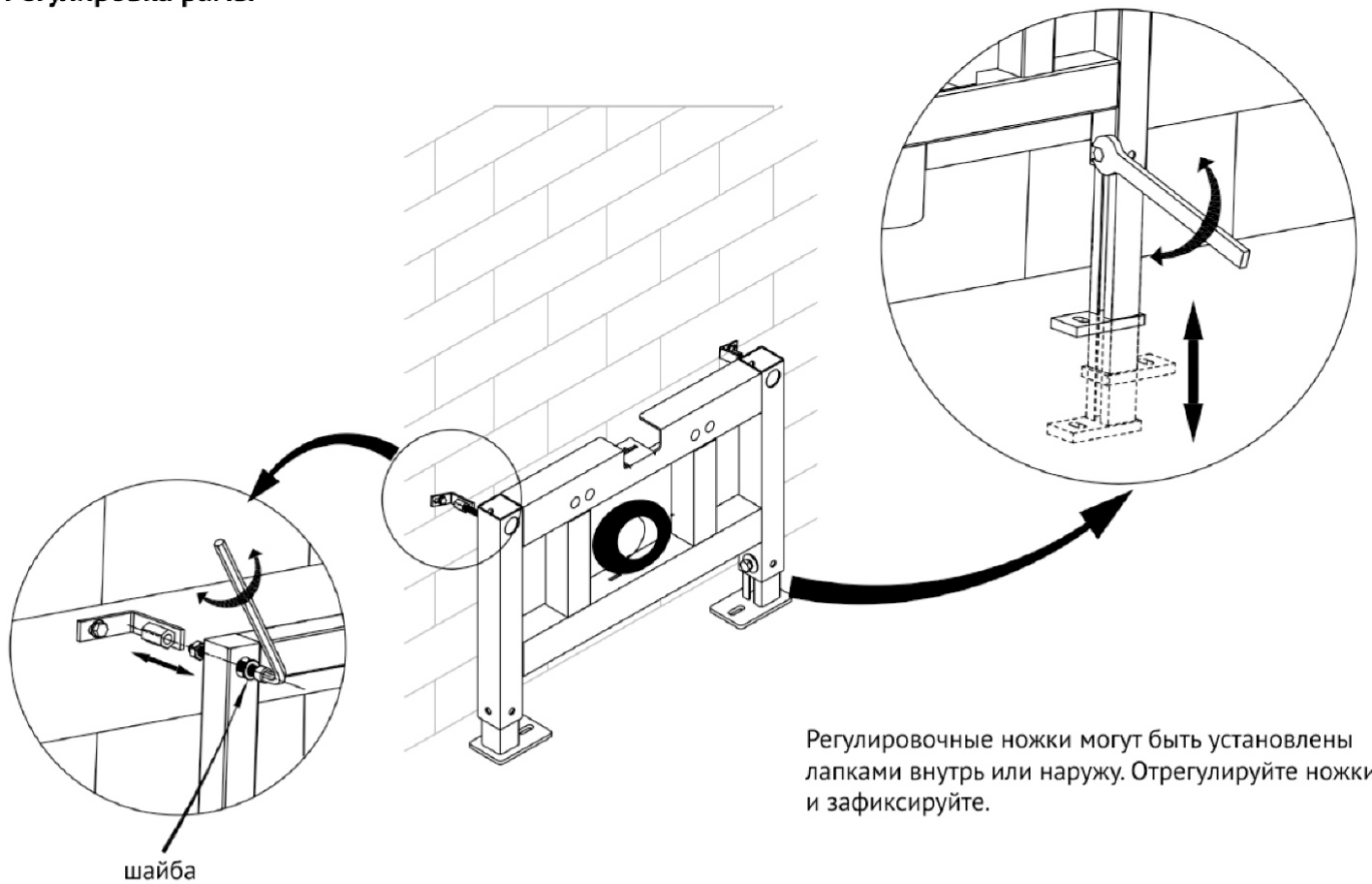
Примечание: выше приведены общие технические размеры крепления рамы. Пожалуйста, установите раму в положение для монтажа и отметьте на стене и полу отверстия для крепежа.



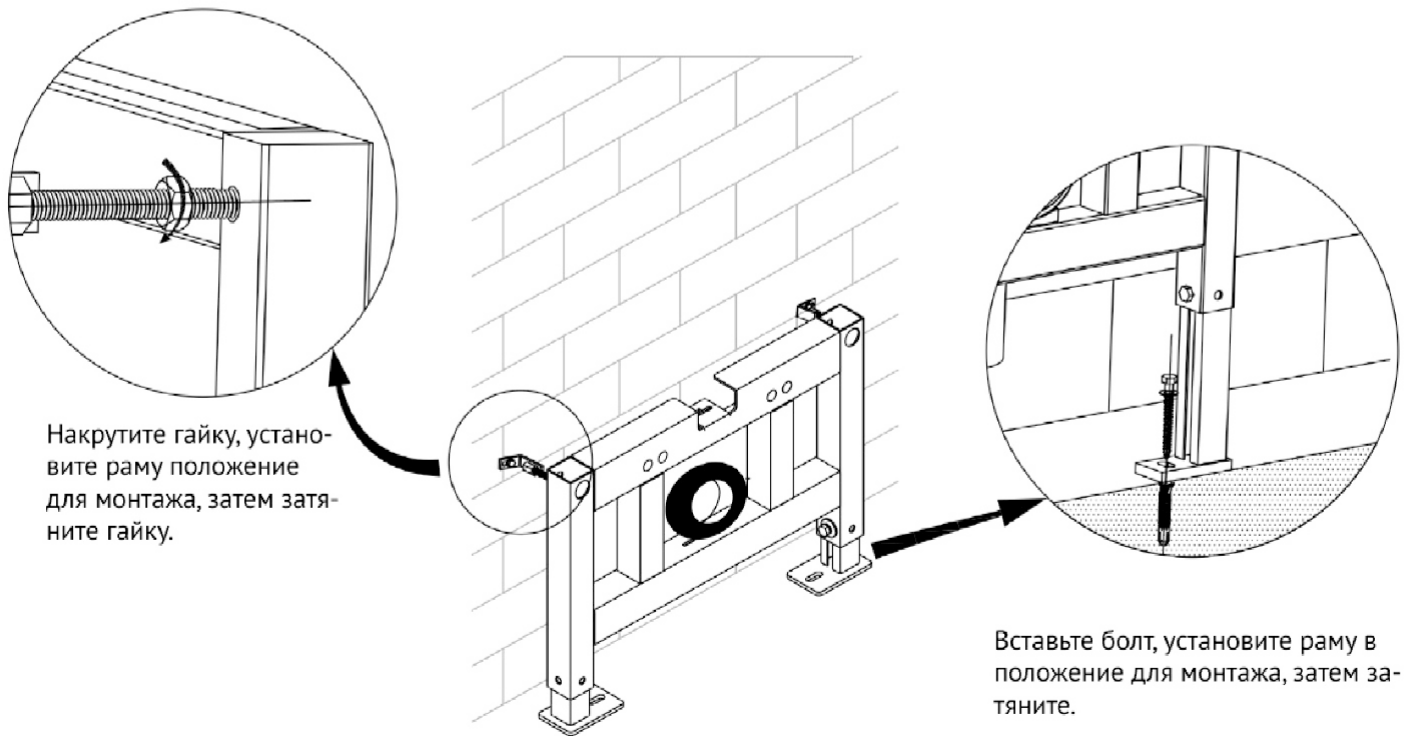
4. Установка отвода



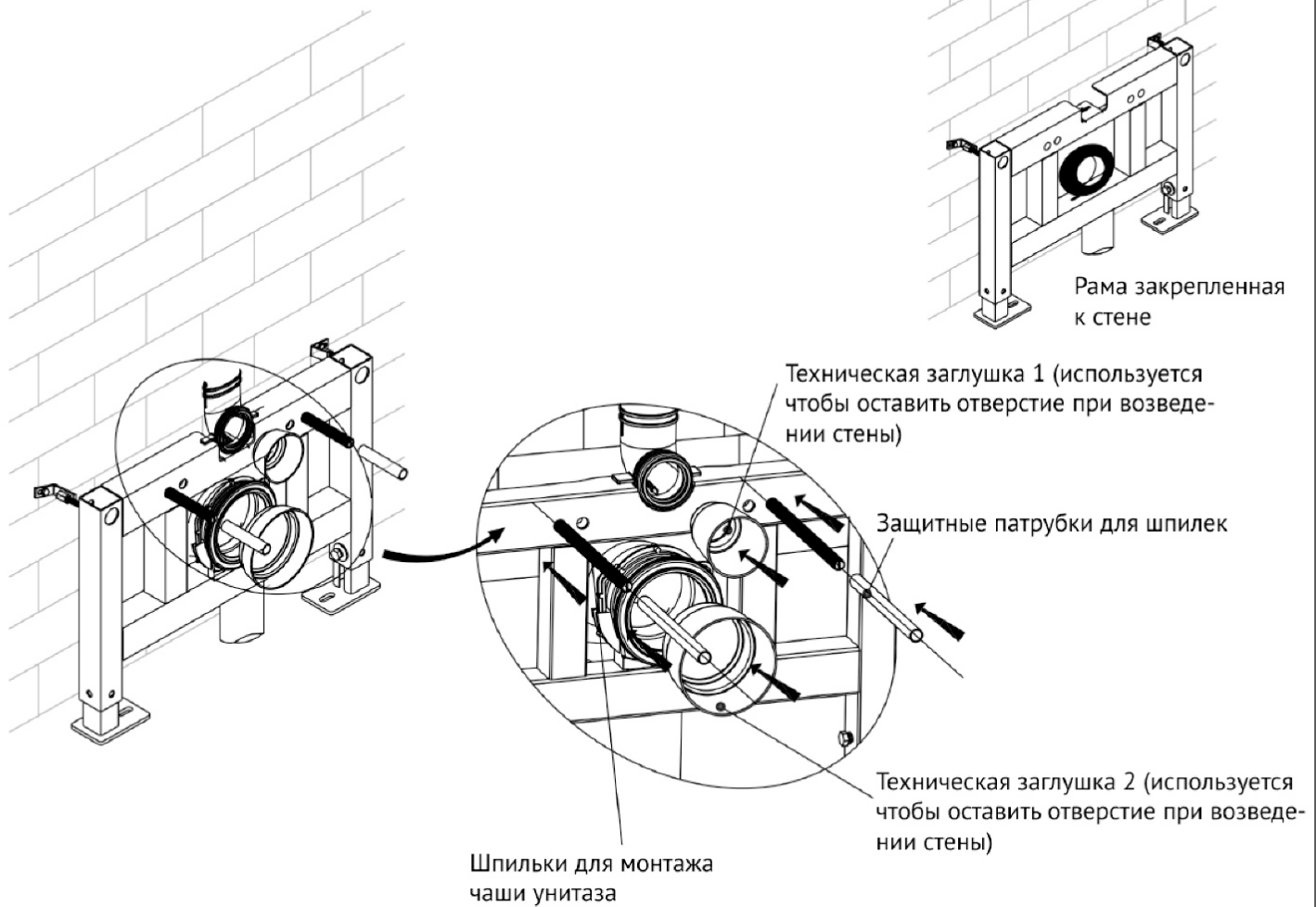
5. Регулировка рамы



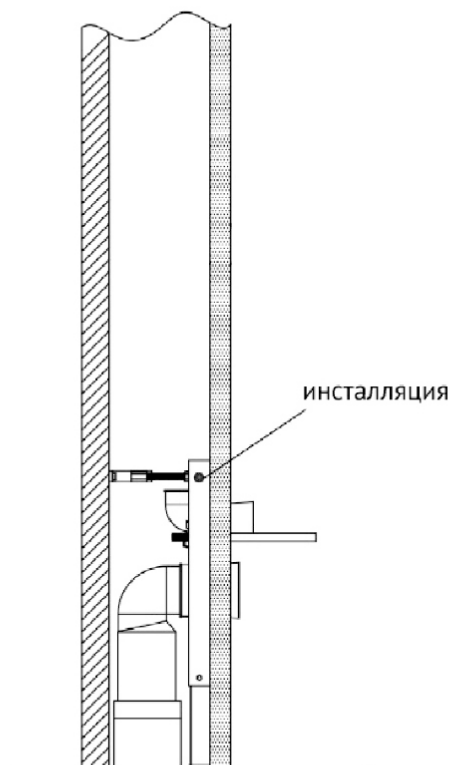
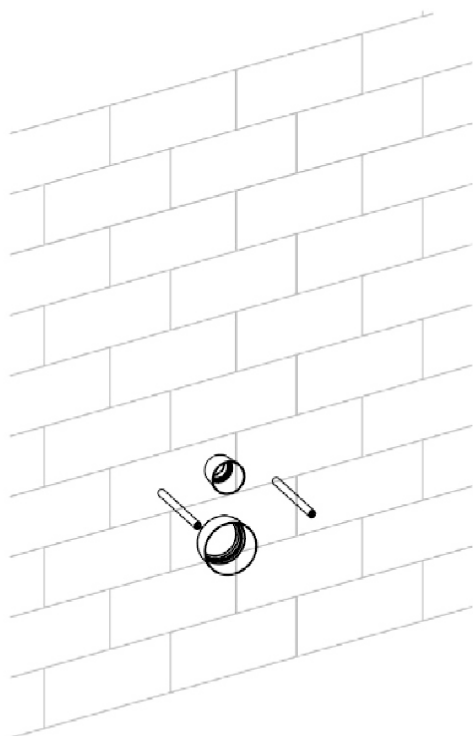
6. Фиксация рамы



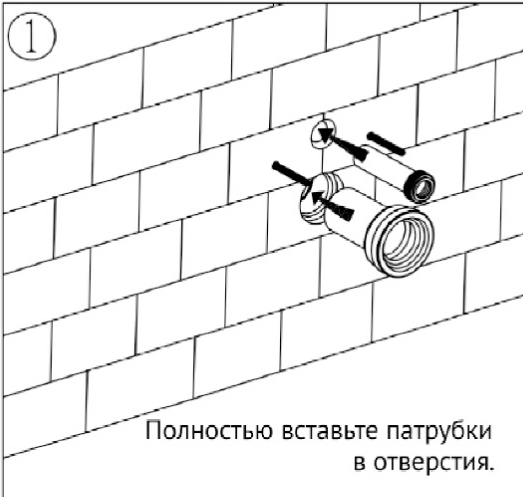
7. Установка комплектующих для монтажа чаши унитаза



8. Возведите стену толщиной 20-60 мм



9. Монтаж чаши унитаза



Полностью вставьте патрубки в отверстия.



Сделайте отметки как показано на рисунке.



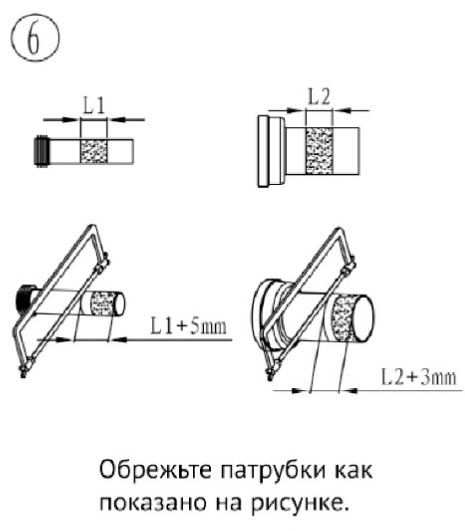
Нанесите смазку и установите патрубки на чашу унитаза.



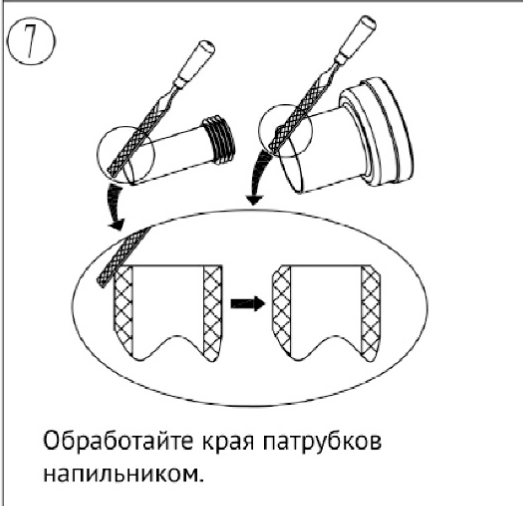
Сделайте отметки как показано на рисунке.



Замерьте расстояния L1 и L2.



Обрежьте патрубки как показано на рисунке.



Обработайте края патрубков напильником.



Нанесите смазку на края патрубков.



Отрегулируйте длину шпилек на $d+20$ мм



Установите большой патрубок в отвод, малый на чашу унитаза.



Установите чашу унитаза.



Закрепите чашу унитаза к установке.

Гарантия, обслуживание и уход

Изготовитель гарантирует исправную работу изделия с момента покупки и обязуется по своему усмотрению отремонтировать или заменить неисправный товар в течение гарантийного срока. Регулярно мойте поверхность водой и вытирайте мягкой тканью. Допускается применение следующих очистителей: мягкий жидкий очиститель и полирующие жидкости без абразивов.

Гарантийные сроки:

Ванны

Акриловые ванны: 10 лет

Каменные ванны: 10 лет

Прозрачные ванны: 5 лет

Комплекующие для ванн: 1 год

Душевые ограждения

Душевые ограждения: 5 лет (стекло и профиль)

Комплекующие для душевых ограждений: 1 год

Керамика

Керамические изделия (унитазы, биде и раковины): 10 лет

Арматура: 1 год

Сиденье: 1 год

Инсталляции

Инсталляционные системы: 10 лет

Клавиши для инсталляций: 1 год

Комплекующие для инсталляций: 1 год

Мебель для ванной комнаты

Мебель для ванной комнаты: 2 года

Зеркала: 2 года

Смесители и душевые системы

Смесители и душевые системы: 5 лет

Комплекующие для смесителей и душевых систем: 1 год

Поддоны

Поддоны: 10 лет

Душевые лотки: 5 лет

Полотенцесушители

Полотенцесушители: 2 года, 1 год для электронных компонентов

Аксессуары и комплекующие

Аксессуары: 1 год

Донные клапаны: 1 год

Сифоны: 1 год

Мойки

Мойки кухонные композитные: 5 лет

В гарантийном ремонте может быть отказано в случае:

- механических повреждений комплектующих деталей
- неправильного монтажа и эксплуатации
- ремонта и замены деталей посторонними лицами
- загрязнения инородными предметами, ржавчиной, образованием известкового налета
- при естественном износе деталей (уплотнители, декоративные накладки, аэраторы) Артикулу

Наименование товара _____

Дата продажи _____

Продавец _____

Претензий по комплектации и внешнему виду товара не имею

подпись покупателя _____

Адрес стационарного сервисного центра АBBER ООО Сантехмарк 197375, Санкт-Петербург, ул. Маршала Новикова, 28Я 108811, Москва, Бизнес-Парк «Румянцево», корпус А, подъезд 4, офис 502-А, 5-ый этаж Телефоны: 8 (812) 677-71-28 • 8-911-925-54-31 • 8-916-552-03-92, 7 911 733-67-36. gemy@specialist-ltd.ru, info@specialist-ltd.ru

Москва

108811, г. Москва, Бизнес-Парк «Румянцево», корпус А, подъезд 4, офис 502-А, 5-ый этаж

+7 (495) 240-55-50

+7 (916) 557-55-50

gemy@specialist-ltd.ru

Новосибирск

630039, г. Новосибирск, ул. Панфиловцев, д 58/1а

+7 (963) 323-64-21

+7 (965) 065-51-15

sibir@specialist-ltd.ru

Казахстан

010000, Астана, ул. Кирей Жанибек хандар 18 Н11-2, Помещение 8, Офис «Рим»

+7 705 555-90-15

info@abber-gemy.kz

Санкт-Петербург

197375, Санкт-Петербург, ул. Маршала Новикова, 28Я

+7 (812) 677-41-64,

+7 964 362-65-66,

+7 911 733-67-36,

+7 921 807-54-80

info@specialist-ltd.ru

Краснодар

350059, г. Краснодар, ул. Восточный Обход 18, 2й этаж

+7 963 323-39-52

+7 963 318-66-43

krasnodar@specialist-ltd.ru



gemy-russia.ru



specialist-ltd.ru



[t.me-abber_russia](https://t.me/abber_russia)



vk.com-abber.russia

