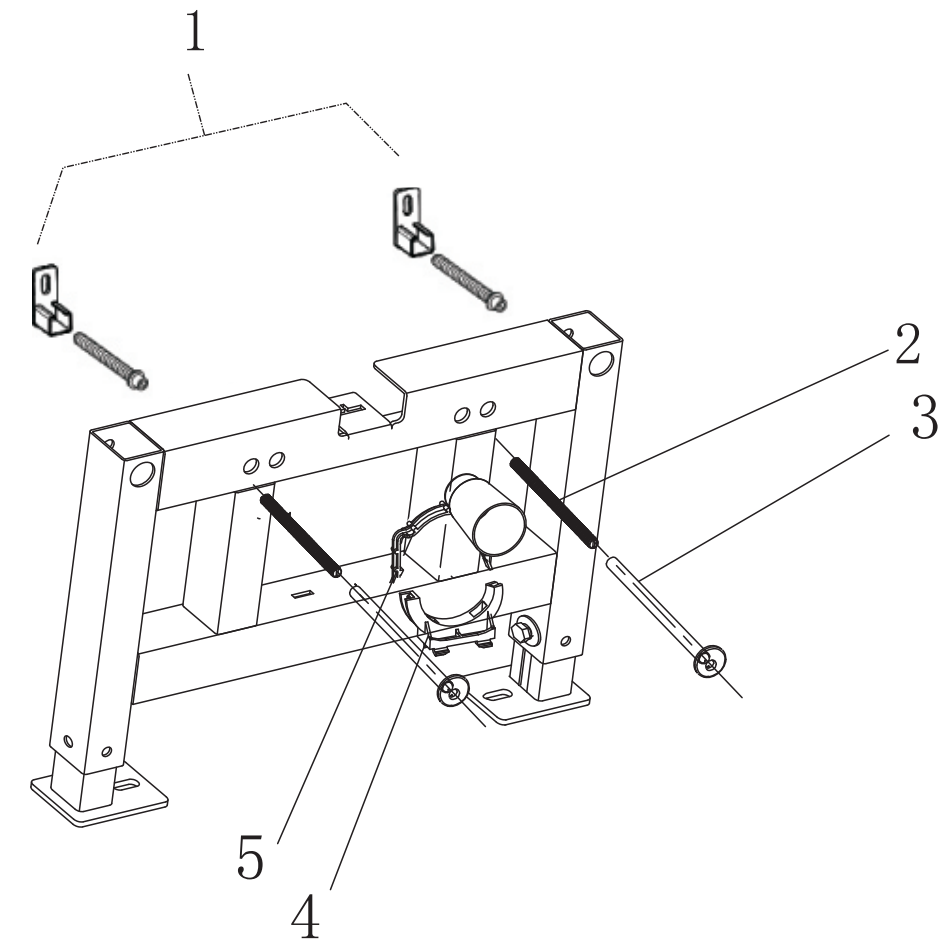




## ИНСТРУКЦИЯ ПО МОНТАЖУ

Инсталляция АВВЕР АС0101Р для подвесного унитаза с импульсным смывом



### КОМПЛЕКТАЦИЯ

№	Наименование	Кол-во	Назначение
1	Комплект для быстрого монтажа монтажной рамы		
2	Шпилька	2	Для монтажа чаши унитаза
3	Защитный патрубок	2	Для защиты шпилек во время монтажа
4	Держатель отвода	1	Для монтажа отвода
5	Фиксатор отвода	1	

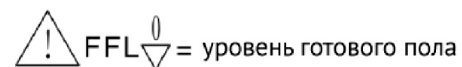
### ВАЖНО!

1. Пожалуйста, придерживайтесь следующих инструкций по монтажу. Производитель не несет ответственности за неисправности и повреждения, вызванные неправильной установкой изделия.
2. Выберите место установки рамы перед капитальной стеной. Если отделка пола еще не завершена, отметьте на стене будущий уровень готового пола, используйте его в качестве нулевого уровня.
3. Инструкция была составлена на основе последних спецификаций изделия. Производитель оставляет за собой право вносить изменения в комплектацию изделия без предварительного уведомления.

### ПРИМЕЧАНИЯ

1. Допускается монтаж рамы только перед капитальной стеной.
2. Все размеры указаны в миллиметрах.
3. Проверьте комплектацию и соответствие изделия перед монтажом.

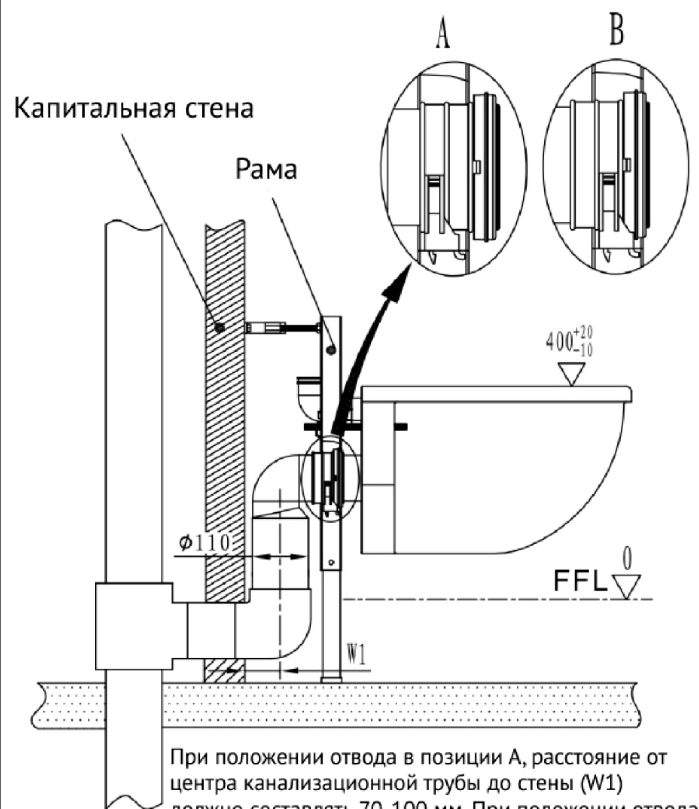
### Уровень пола



### 1. Схема канализации

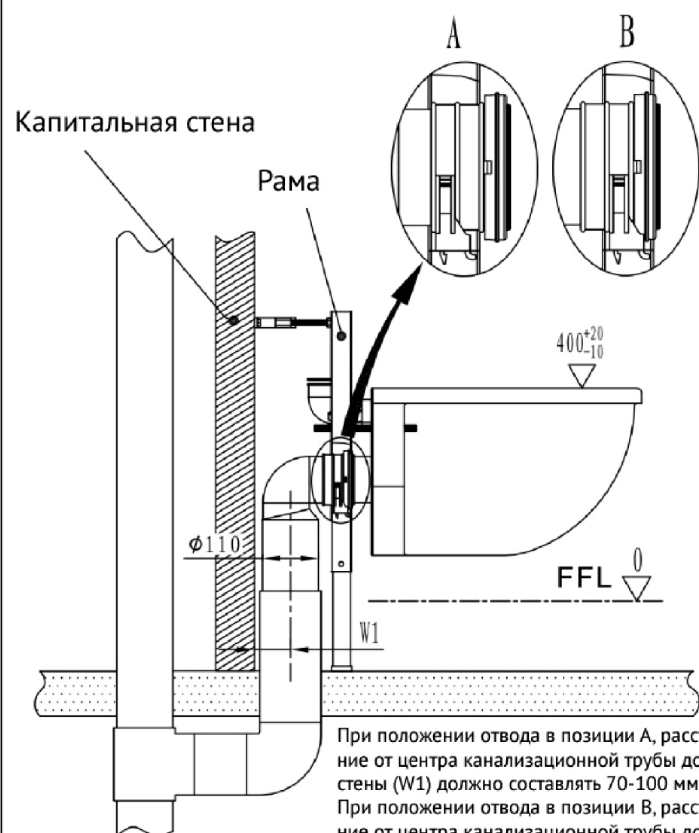
На рисунках 1-3 показаны три варианта монтажа рамы при возможных расположениях канализационной трубы. Производить монтаж рамы необходимо в соответствии с вашим расположением канализационной трубы. Если расположение канализационной трубы отличается, его нужно привести в соответствие с одной из этих схем.

### Схема канализации 1



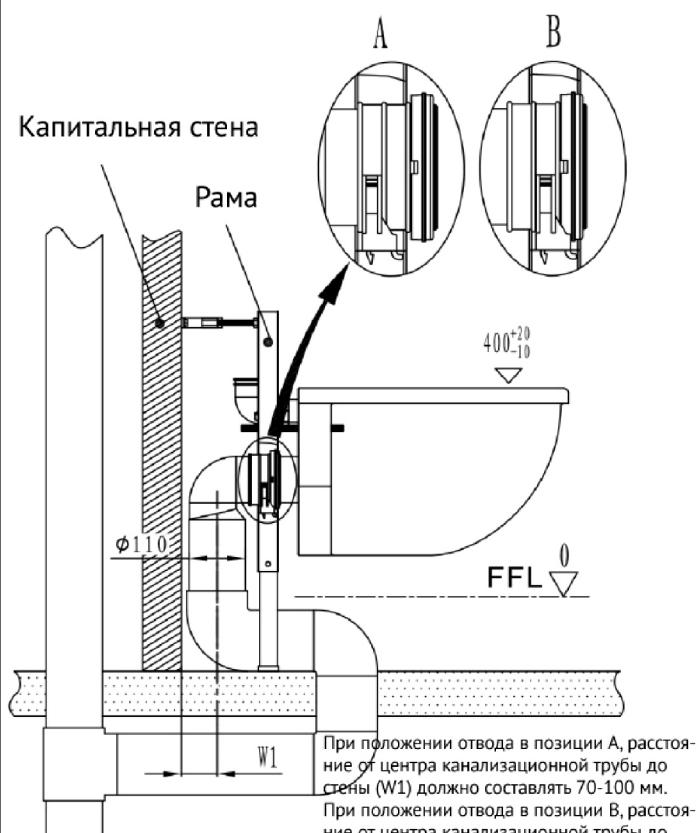
При положении отвода в позиции А, расстояние от центра канализационной трубы до стены (W1) должно составлять 70-100 мм. При положении отвода в позиции В, расстояние от центра канализационной трубы до стены (W1) должно составлять 70-80 мм.

### Схема канализации 2



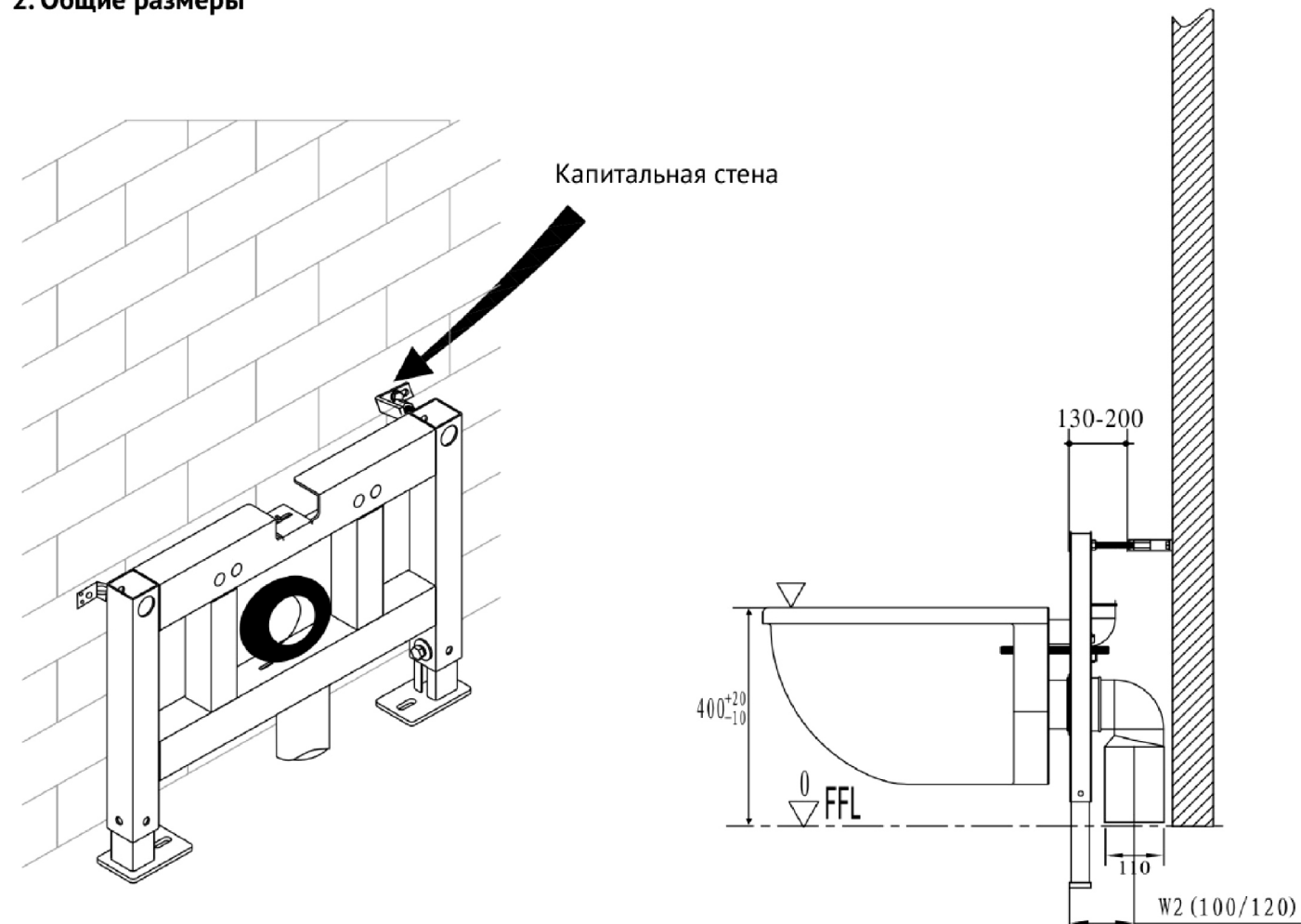
При положении отвода в позиции А, расстояние от центра канализационной трубы до стены (W1) должно составлять 70-100 мм. При положении отвода в позиции В, расстояние от центра канализационной трубы до стены (W1) должно составлять 70-80 мм.

### Схема канализации 3

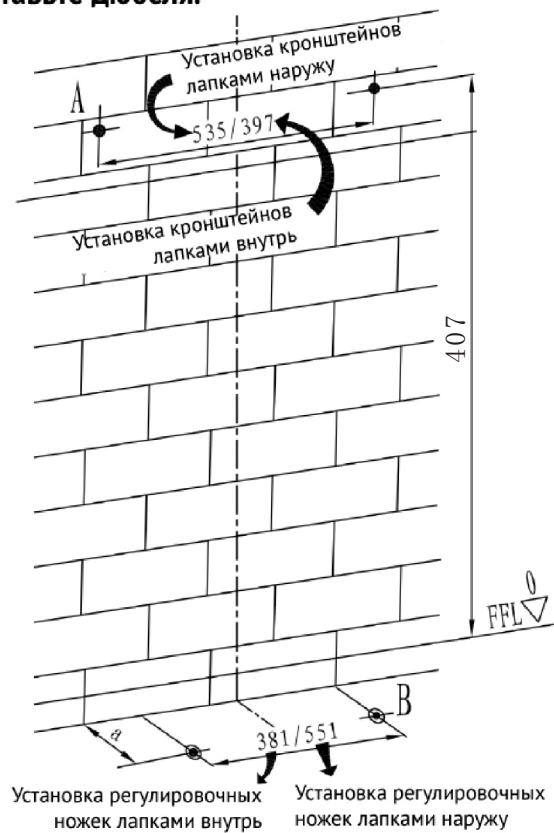


При положении отвода в позиции А, расстояние от центра канализационной трубы до стены (W1) должно составлять 70-100 мм. При положении отвода в позиции В, расстояние от центра канализационной трубы до стены (W1) должно составлять 70-80 мм.

### 2. Общие размеры

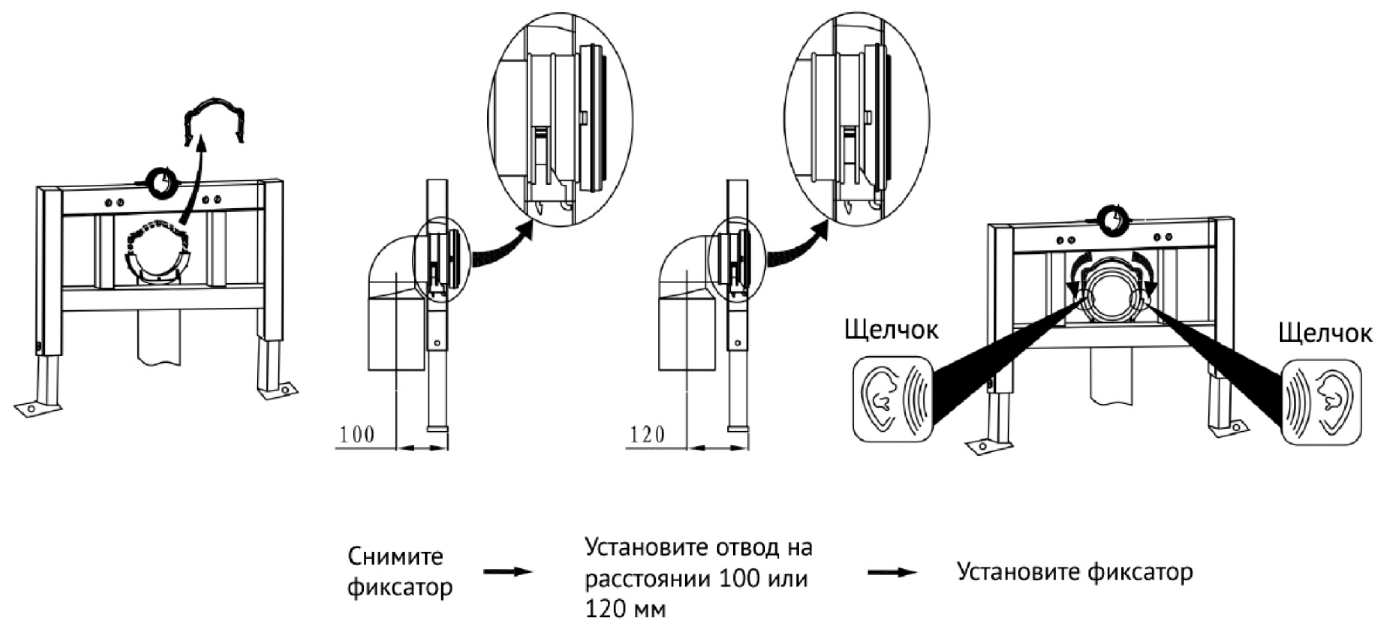


### 3. Просверлите отверстия в стене и вставьте дюбеля.



**Примечание:** выше приведены общие технические размеры крепления рамы. Пожалуйста, установите раму в положение для монтажа и отметьте на стене и полу отверстия для крепежа.

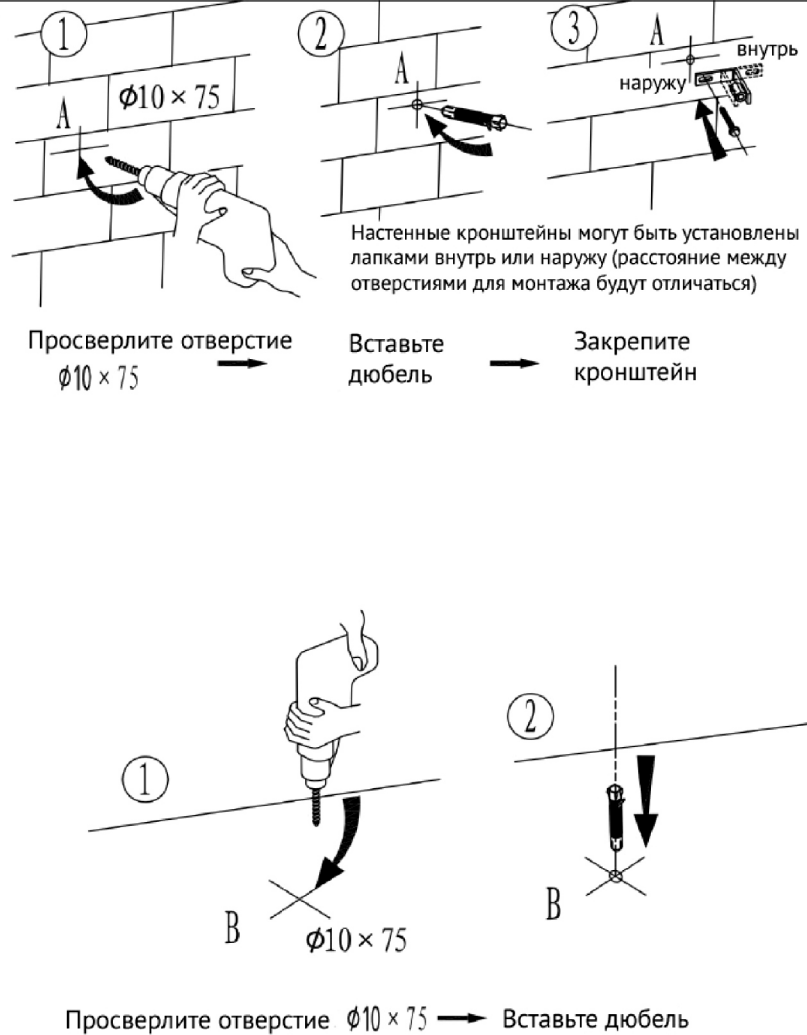
### 4. Установка отвода



Снимите фиксатор

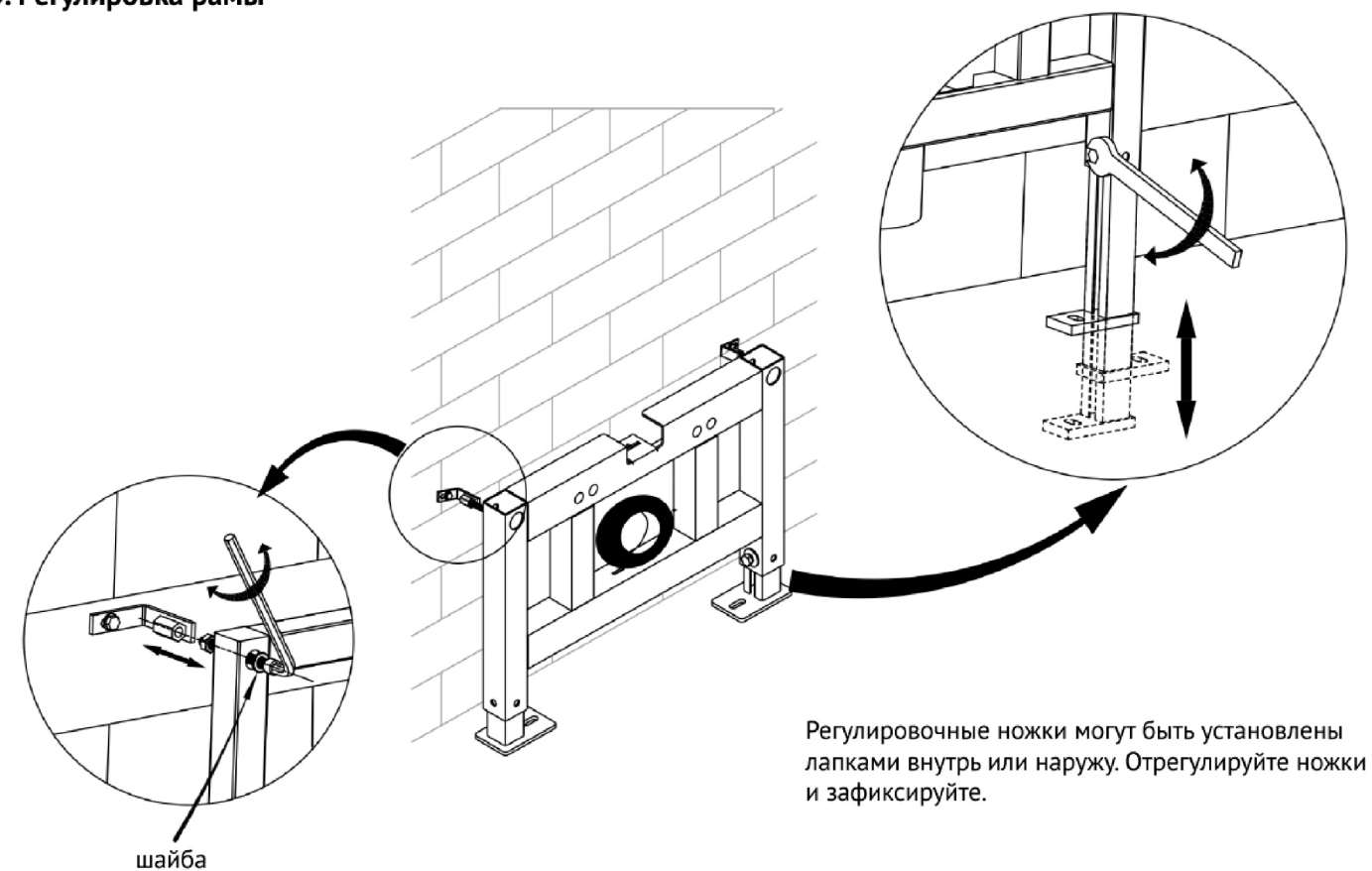
Установите отвод на расстоянии 100 или 120 мм

Установите фиксатор



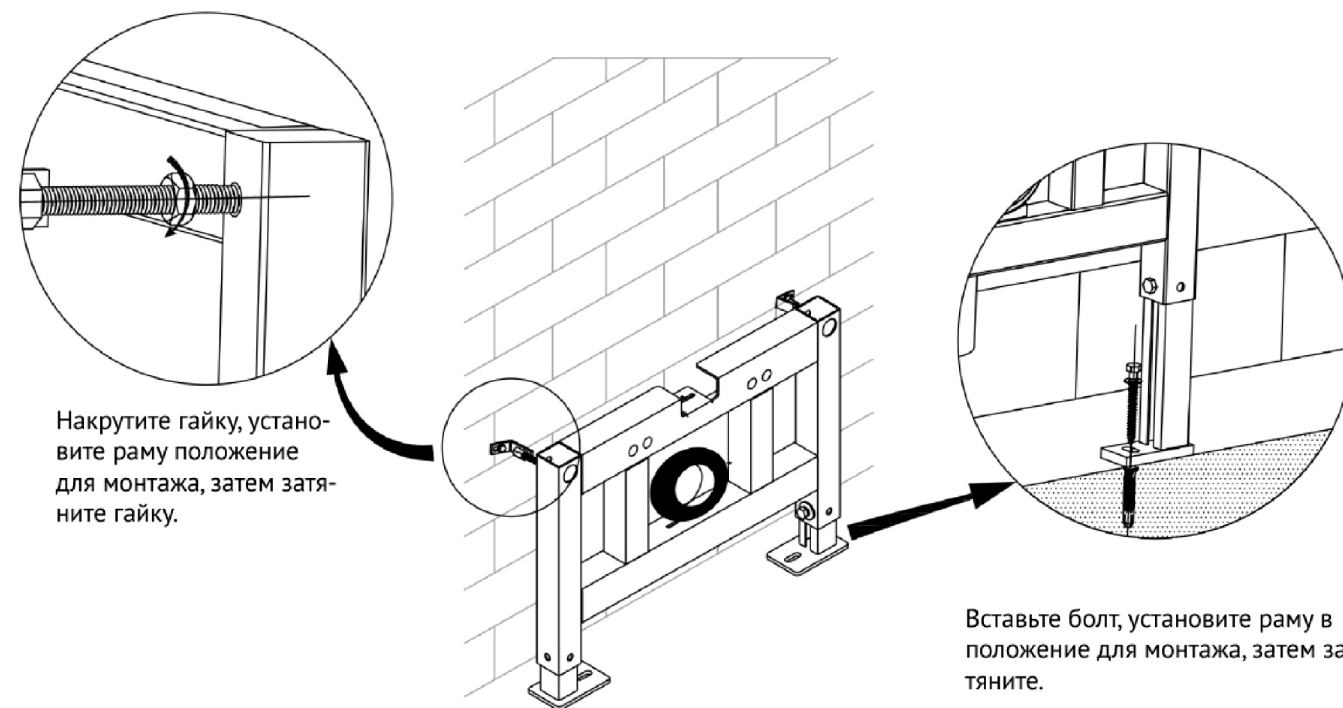
Просверлите отверстие  $\Phi 10 \times 75$  → Вставьте дюбель

### 5. Регулировка рамы



Регулировочные ножки могут быть установлены лапками внутрь или наружу. Отрегулируйте ножки и зафиксируйте.

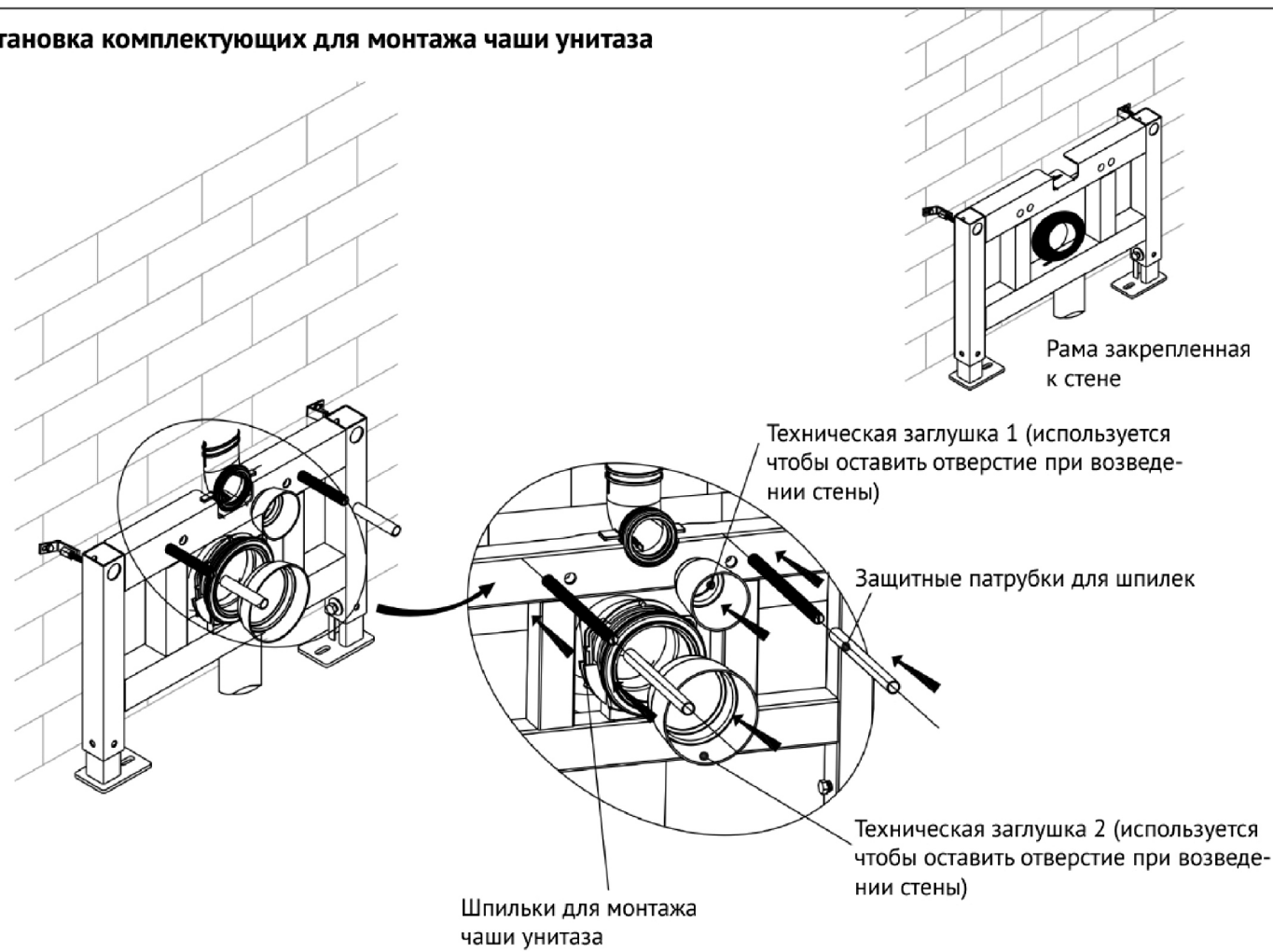
### 6. Фиксация рамы



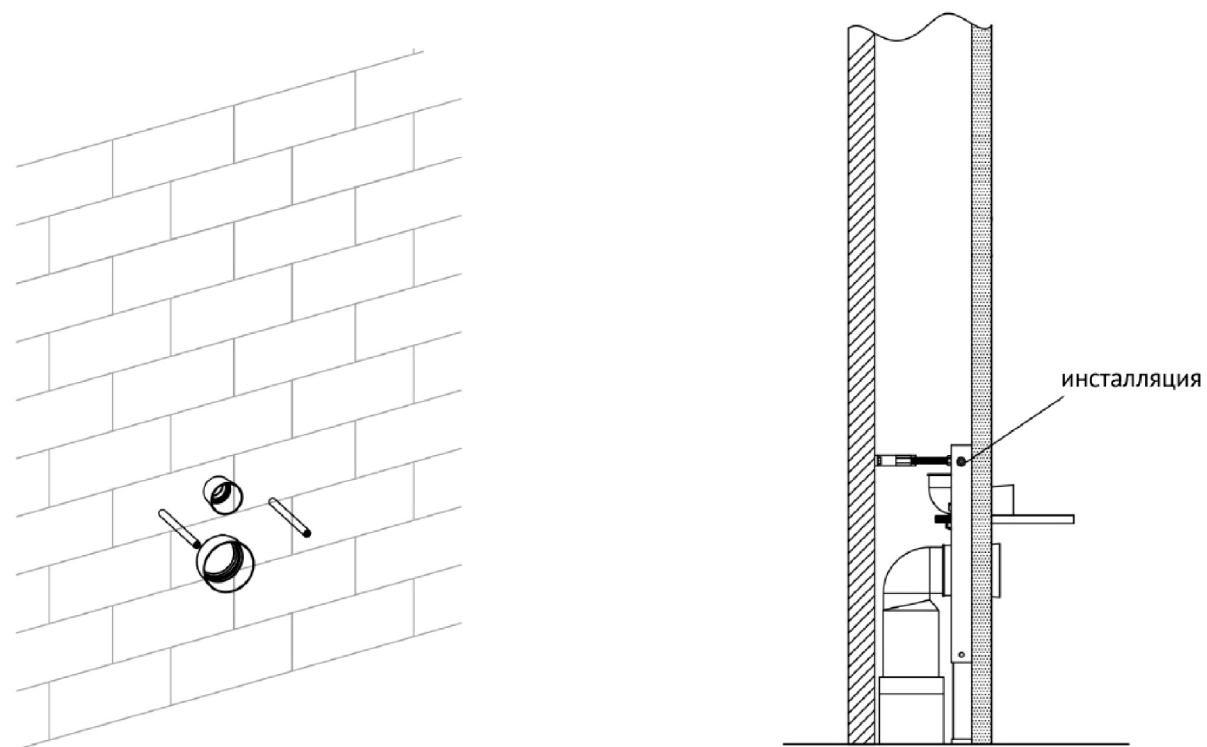
Накрутите гайку, установите раму положение для монтажа, затем затяните гайку.

Вставьте болт, установите раму в положение для монтажа, затем затяните.

### 7. Установка комплектующих для монтажа чаши унитаза



### 8. Возведите стену толщиной 20-60 мм



### 9. Монтаж чаши унитаза

